

## ART. F186

### KREUZHANDRAD MIT GEWINDBUCHSE

**MATERIAL:**

verstärktes Polyamid.  
Öl und fettbeständig.

**OBERFLÄCHE:**

Satiniert.

**FARBEN:**

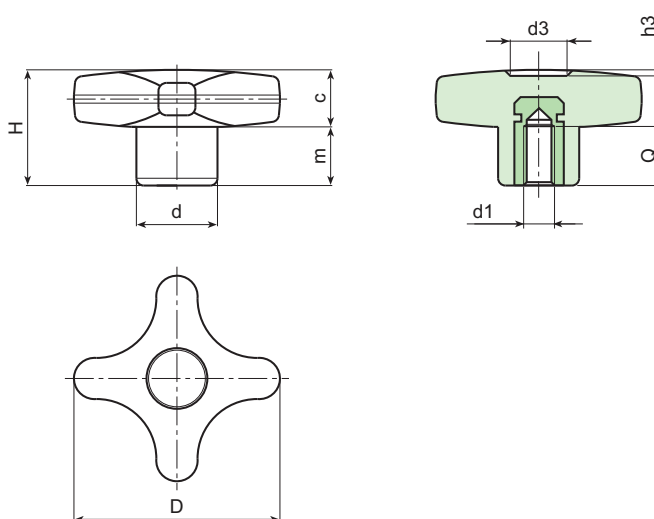
Schwarz (RAL 9011).

**EINSATZ:**

Blinde Gewindebuchse aus Messing.

**SONDERAUSFÜHRUNGEN:**

- Auf Anfrage und bei bestimmten Stückzahlen können die Einsätze aus anderem Material geliefert werden.
- Auf Anfrage und bei bestimmten Stückzahlen können die Farben gemäß Tabelle auf Seite 23 geliefert werden.



Art.	D	H	d	c	m	d3	h3	Q	d1	Gewicht (gr)
F18632.TM0401	32	23	15	11	12	11	1,5	7	M4	11
F18632.TM0501	32	23	15	11	12	11	1,5	14	M5	11,5
F18632.TM0601	32	23	15	11	12	11	1,5	10	M6	12
F18632.TM0801	32	23	15	11	12	11	1,5	14	M8	12,5
F18632.TM1001	32	23	15	11	12	11	1,5	14	M10	13
F18640.TM0501	40	24,5	16	12	12,5	13	1,5	14	M5	14
F18640.TM0601	40	24,5	16	12	12,5	13	1,5	16	M6	15
F18640.TM0801	40	24,5	16	12	12,5	13	1,5	14	M8	16
F18640.TM1001	40	24,5	16	12	12,5	13	1,5	14	M10	17
F18650.TM0601	50	29	20	14	15	14	2	16	M6	25
F18650.TM0801	50	29	20	14	15	14	2	14	M8	26
F18650.TM1001	50	29	20	14	15	14	2	14	M10	27
F18650.TM1201	50	29	20	14	15	14	2	18	M12	29
F18660.TM0801	60	34	24	15,5	18,5	18	2	19	M8	40
F18660.TM1001	60	34	24	15,5	18,5	18	2	21	M10	43
F18660.TM1201	60	34	24	15,5	18,5	18	2	18	M12	44
F18660.TM1401	60	34	24	15,5	18,5	18	2	19	M14	47



**BOTECO**