

Artikelbeschreibung/Produktabbildungen



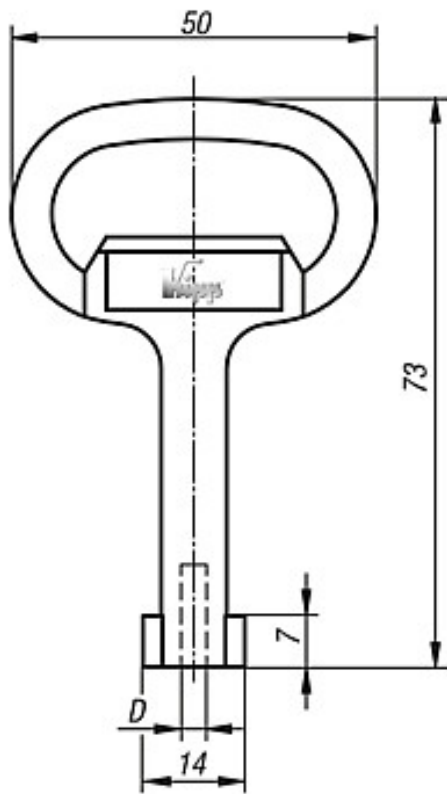
Beschreibung

Werkstoff, Ausführung:
Zinkdruckguss, verchromt.

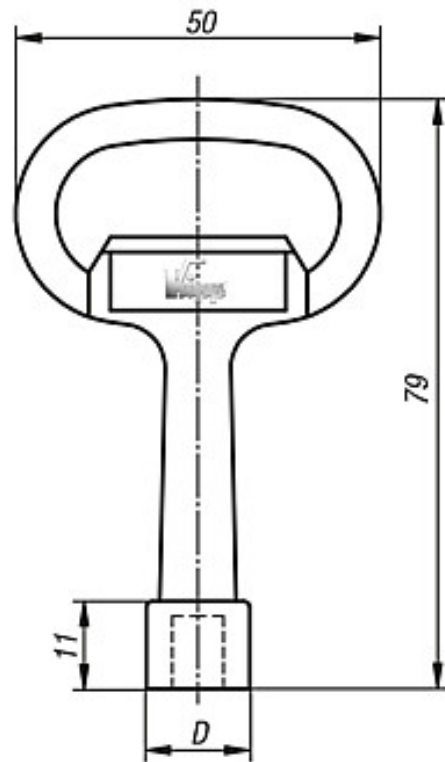
Hinweis:
Steckschlüssel zum Betätigen der Drehriegel.

Zeichnungen

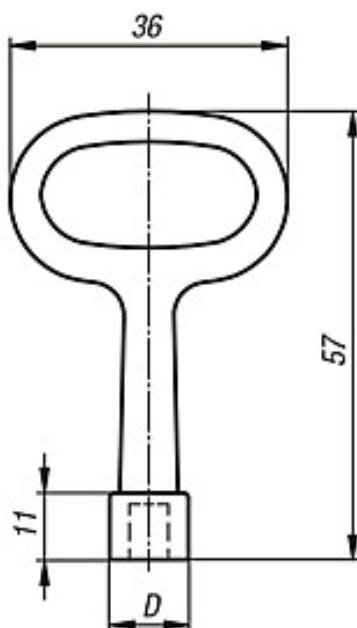
Form A
Doppelbart



Form B
Vierkant



Form C
Vierkant



Artikelübersicht

Bestellnummer	Form	Ausführung	D
K0535.43	A	Doppelbart 3 mm	3
K0535.45	A	Doppelbart 5 mm	5
K0535.17	B	Vierkant 7 mm	15
K0535.18	B	Vierkant 8 mm	15
K0535.16	C	Vierkant 6 mm	11,5