

Artikelbeschreibung/Produktabbildungen



Beschreibung

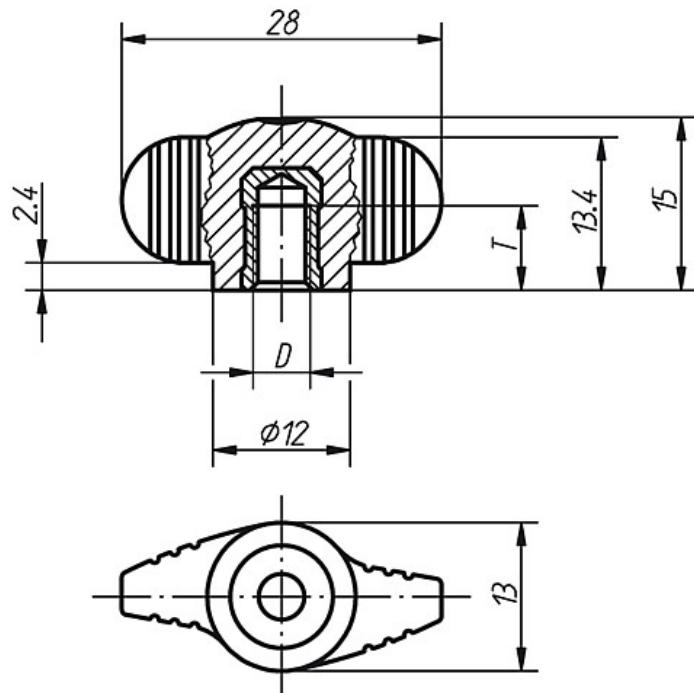
Werkstoff, Ausführung:

Thermoplast, schwarzgrau.

Buchse aus Messing oder Edelstahl 1.4305, blank.

Zeichnungen

Innengewinde



Artikelübersicht

Bestellnummer	Ausführung	D	T	Gewicht ca. kg
K0274.004	Buchse Messing	M4	6	0,003
K0274.005	Buchse Messing	M5	7,5	0,004
K0274.006	Buchse Messing	M6	9	0,005
K0274.0004	Buchse Edelstahl	M4	6	0,003
K0274.0005	Buchse Edelstahl	M5	7,5	0,004
K0274.0006	Buchse Edelstahl	M6	9	0,005