

Artikelbeschreibung/Produktabbildungen



Beschreibung

Werkstoff:

- Stahlausführung, Arretierstift gehärtet:
Festigkeitsklasse 5.8.
- Edelstahlausführung, Arretierstift gehärtet:
Gewindehülse 1.4305.
Arretierstift 1.4034.
- Edelstahlausführung, Arretierstift nicht gehärtet:
Gewindehülse 1.4305.
Arretierstift 1.4305.

Pilzgriff Thermoplast schwarzgrau.

Ausführung:

- Stahlausführung, Arretierstift gehärtet:
brüniert. Arretierstift geschliffen.
- Edelstahlausführung, Arretierstift gehärtet:
blank. Arretierstift geschliffen.
- Edelstahlausführung, Arretierstift nicht gehärtet:
blank. Arretierstift geschliffen.

Hinweis:

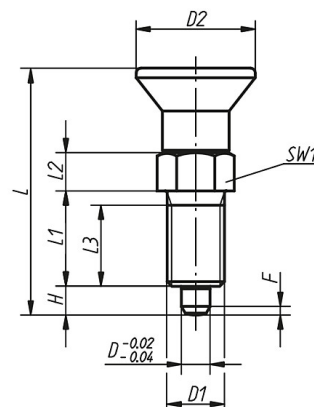
Arretierbolzen werden dort eingesetzt, wo eine Veränderung der Arretierstellung durch Querkräfte verhindert werden soll. Erst nach handbetätigter Ausrückung des Bolzens kann in eine andere Arretierstellung gefahren werden. Soll die Ausrückung über längere Zeit erfolgen und ein Zurückspringen des Arretierstiftes vermieden werden, so ist die Form C bzw. Form D zu verwenden.

Auf Anfrage:

Sonderausführungen.

Zeichnungen

Form A
ohne Rastnut
ohne Kontermutter



Artikelübersicht

Bestellnummer Stahl, Arretierstift gehärtet	Bestellnummer Edelstahl, Arretierstift gehärtet	Bestellnummer Edelstahl, Arretierstift nicht gehärtet	Form	D	D1	D2	L	L1	L2	L3	H	SW1	F x 30°	Federkraft Anfang F1 ca. N	Federkraft Ende F2 ca. N
K0338.1903	K0338.01903	K0338.11903	A	3	M6x0,75	14	31,5	12	5	103,5	8	0,8	4,5	10	
K0338.1004	K0338.01004	K0338.11004	A	4	M8x1	18	38,5	15	6	13	4	10	6	12	
K0338.1105	K0338.01105	K0338.11105	A	5	M10x1	21	43,5	17	7	15	5	13	5	12	
K0338.1206	K0338.01206	K0338.11206	A	6	M12x1,5	25	51,7	20	8	17	6	14	6	14	
K0338.1308	K0338.01308	K0338.11308	A	8	M16x1,5	33	68	26	10	23	8	19	15	35	
K0338.1410	K0338.01410	K0338.11410	A	10	M20x1,5	33	74	28	12	25	10	22	15	34	
K0338.1412	K0338.01412	K0338.11412	A	12	M20x1,5	33	78	28	14	25	12	22	15	39	
K0338.1516	K0338.01516	K0338.11516	A	16	M24x2	40	96	32	18	28	16	27	20	46	