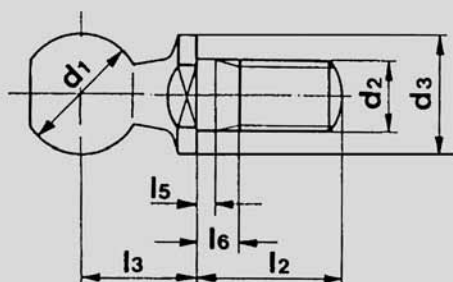


◀ **Nr. 09 129**

**Bestellbeispiel**  
09129.C01-00

**Form** C  
**Größe** 01  
blank geölt -00



### Einzelteile für Winkelgelenke


**Kugelpin DIN 71803  
Stahl**

-00 blank, geölt

**Weitere Ausführungen:**

- 05 blau verzinkt
- 10 gelb verzinkt
- 15 phosphatiert

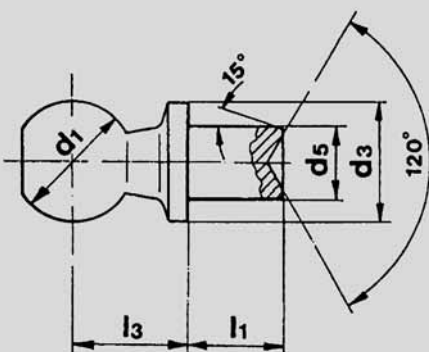
**Form C: mit Gewindezapfen und Schlüsselweite SW**

Größe	d <sub>1</sub> h9	d <sub>2</sub>	d <sub>3</sub>	l <sub>2</sub>	l <sub>3</sub>	l <sub>5</sub> min.	l <sub>6</sub> max	SW	 g
1	8	M 5	8	10,2	9	1,2	4,0	7	4,55
2	10	M 6	10	12,5	11	1,2	4,0	8	8,50
3	13	M 8	13	16,5	13	1,5	5,3	11	17,70
4	16	M 10	16	20,0	16	2,5	7,3	13	35,10
5	16	M 12	16	20,0	16	2,5	7,3	13	35,10
6	19	M 14 x 1,5	19	28,0	20	5,0	10,8	16	71,20
7	19	M 14 x 2,0	19	28,0	20	5,0	10,8	16	71,20
8	19	M 14 x 16	19	28,0	20	5,0	10,8	16	71,20

◀ **Nr. 09 130**

**Bestellbeispiel**  
09130.B01-00

**Form** B  
**Größe** 01  
blank geölt -00



### Einzelteile für Winkelgelenke


**Kugelpin DIN 71803  
Stahl**

-00 blank, geölt

**Weitere Ausführungen:**

- 05 blau verzinkt
- 10 gelb verzinkt
- 15 phosphatiert

**Form B: mit Nietzapfen**

Größe	d <sub>1</sub> h9	d <sub>3</sub>	d <sub>5</sub> h11	l <sub>1</sub>	l <sub>3</sub>	 g
1	8	8	5	4,0	9	3,85
2	8	8	5	7,5	9	4,35
3	10	10	6	4,5	11	7,10
4	10	10	6	8	11	7,80
5	13	13	8	5	13	14,20
6	13	13	8	10	13	16,00
7	16	16	10	6	16	23,50
8	16	16	10	13	16	29,60
9	19	19	14	12	20	56,20
10	19	19	14	18	20	63,70