

Artikelbeschreibung/Produktabbildungen



Beschreibung

Werkstoff:

Stahl oder Edelstahl 1.4301.

Ausführung:

verzinkt und blau chromatiert.

Edelstahl blank.

Hinweis:

Spannverschlüsse mit Spannbügel zum sicheren Halten und Verschließen von Klappen, Behälterdeckeln, Maschinenverkleidungen und dergleichen. Durch die Totpunktüberschreitung halten sie vibrationsfest.

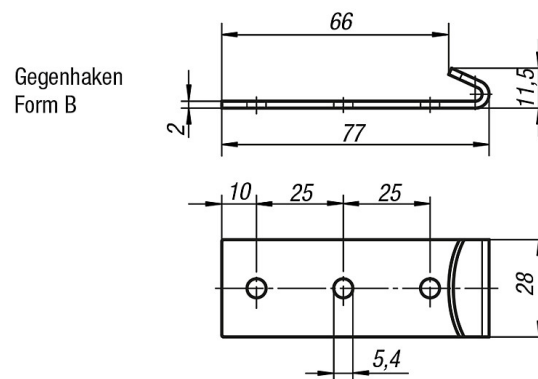
Die Befestigungskraft wird über das Verspannen eines Spannbügels aufgebracht.

Mit Hilfe der Bohrung D2 können Spannverschlüsse gegen unbeabsichtigtes Lösen gesichert oder verplombt werden.

Die Spannverschlüsse können angeschraubt oder angenietet werden.

Gegenhaken in der gewünschten Ausführung bitte separat bestellen.

Zeichnungen



Artikelübersicht

Bestellnummer Stahl	Bestellnummer Edelstahl	Form
K0045.9254771	K0045.9254772	B