

Artikelbeschreibung/Produktabbildungen



Beschreibung

Werkstoff:

Stahl.

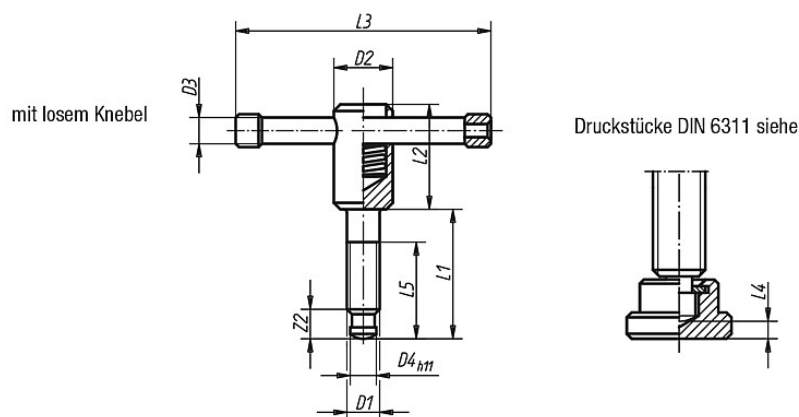
Ausführung:

brüniert, Druckzapfen gehärtet.

Hinweis:

Bei Knebelschrauben mit festem Knebel ist der Knebel eingepresst.

Zeichnungen



Artikelübersicht

Bestellnummer	Ausführung	L1	D1	D2	D3	D4	L2	L3	L4	L5	Z2	Gewicht ca. kg
06150-210X40	loser Knebel	40	M10	18	8	8	32	80	3,6	30	9	0,093
06150-210X50	loser Knebel	50	M10	18	8	8	32	80	3,6	40	9	0,097
06150-212X50	loser Knebel	50	M12	20	10	8	35	100	4,5	40	10	0,160
06150-212X60	loser Knebel	60	M12	20	10	8	35	100	4,5	50	10	0,165
06150-216X55	loser Knebel	55	M16	24	13	12	40	120	5,3	45	12	0,300
06150-216X70	loser Knebel	70	M16	24	13	12	40	120	5,3	60	12	0,320
06150-216X90	loser Knebel	90	M16	24	13	12	40	120	5,3	80	12	0,350
06150-220X55	loser Knebel	55	M20	30	16	15,5	45	140	5,6	45	14	0,520
06150-220X70	loser Knebel	70	M20	30	16	15,5	45	140	5,6	60	14	0,550
06150-220X90	loser Knebel	90	M20	30	16	15,5	45	140	5,6	80	14	0,590