

Artikelbeschreibung/Produktabbildungen

**Beschreibung****Werkstoff:**

Vergütungsstahl.

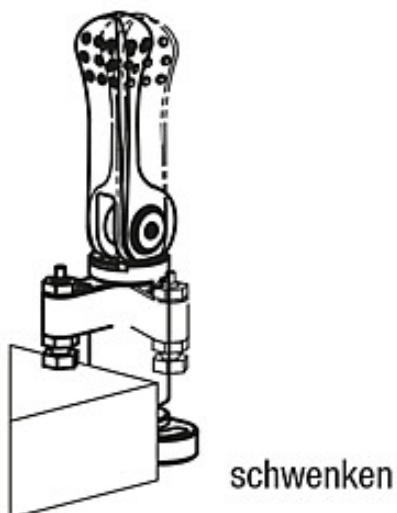
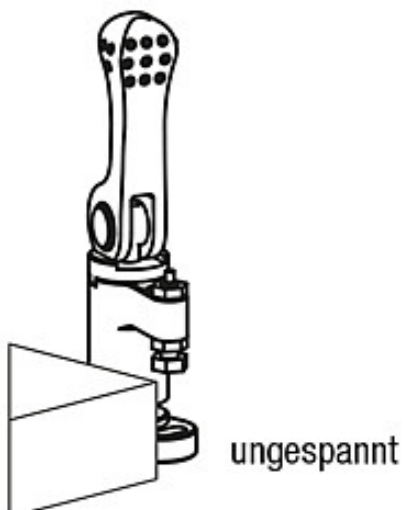
Ausführung:

vergütet und brüniert.

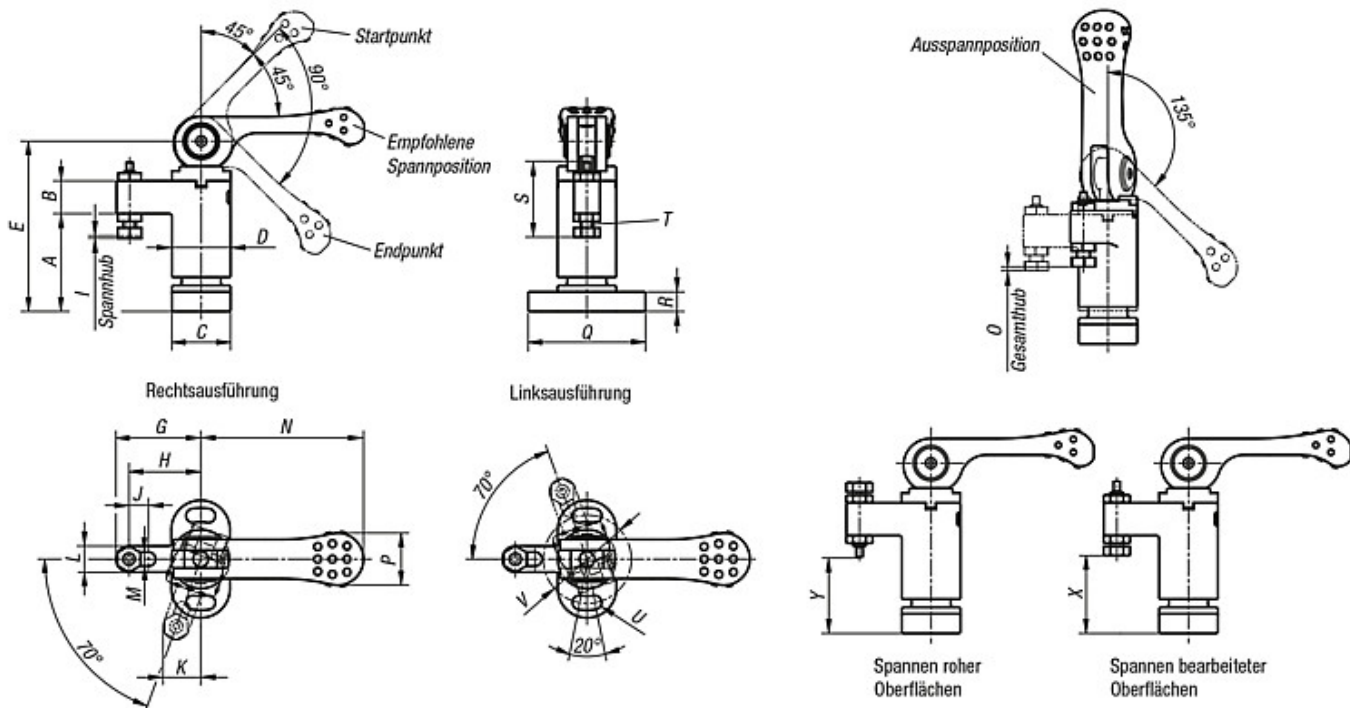
Hinweis:

Schwenkspanner werden vorwiegend dort eingesetzt, wenn Spannungspunkte zum Einlegen und Entnehmen der Werkstücke frei sein müssen.

* Zulässige Handkraft für den Griff.



Zeichnungen



Artikelübersicht

Bestellnummer Linksausführung	Bestellnummer Rechtsausführung	A	B	C	D	E	G	H	I	J	K	L	M	N	O	P	Q	R	S	T	U	V	X min.	X max.	Y min.	Y max.	Spannkraft N	Handkraft N	Gewicht ca. kg
04363-0100	04363-1100	30	10	18	18	52	26	22	0,8	6	11,5	8	4,3	50	1,2	16	36	6	22,8	M4	4,3	27	22,4	25,2	22	24,8	800	100*	0,134
04363-0150	04363-1150	40	14	23	23	68	35	30	1	8	15,3	10	5,3	63	1,5	19	45	8	28,5	M5	5,3	34	30,8	33,8	31,7	34,7	1500	150*	0,272
04363-0200	04363-1200	50	18	30	30	87	45	37	1,2	8	20,7	16	8,4	80	1,8	24	65	12	45,5	M8	8,4	48	31,9	39,6	32,9	40,6	2100	200*	0,625
04363-0300	04363-1300	60	22	40	40	107	55	45	1,5	8	25,4	20	10,4	100	2,3	30	85	15	57	M10	10,5	64	35,7	46,7	38,2	49,2	2800	300*	1,340