

EH 23320.

Spannbacken

für Schwimmspanner
M 16



Standard-Spannbacken

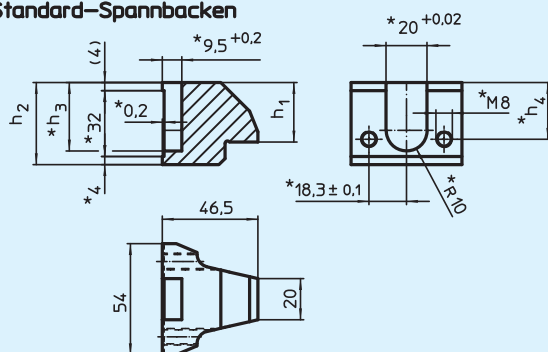


Bild 1

Wechsel-Spannbacken



Bild 2

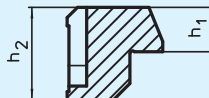


Bild 3

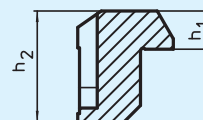


Bild 4

* Maße und Werkstoffangaben bei Sonderbacken beachten.

Werkstoff:

- Einsatzstahl, nitriert, manganphosphatiert

Hinweis:

Die Spannbacken sind für den Schwimmspanner 23320.0016 verwendbar. Mit diesen Spannbacken kann der Spannungsbereich vergrößert bzw. verkleinert werden.

Best.-Nr.	Ausführung	Spannbereich	h ₁	h ₂	h ₃	h ₄	g
23320.0060	obere Standard-Spannbacke (Bild 1)	10 - 25	29,0	40	33,3	27,6	402
23320.0062	obere Wechsel-Spannbacke (Bild 2)	0 - 14	41,0	40	33,3	27,6	380
23320.0064	obere Wechsel-Spannbacke (Bild 3)	23 - 38	21,6	45	38,3	32,6	435
23320.0066	obere Wechsel-Spannbacke (Bild 4)	35 - 50	18,6	54	47,3	41,6	490

