

Artikelbeschreibung/Produktabbildungen



Beschreibung

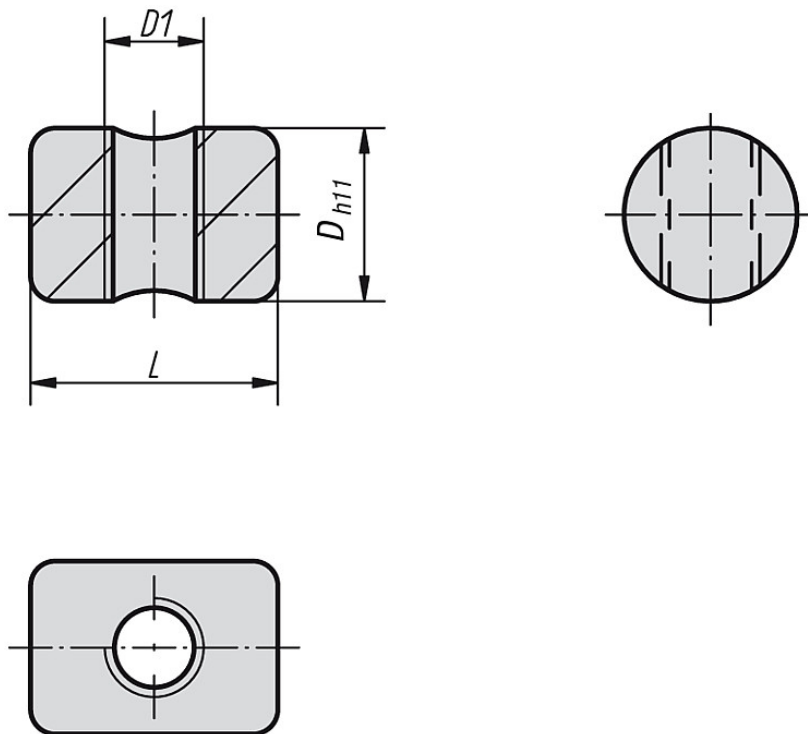
Werkstoff:

Stahl.

Ausführung:

brüniert.

Zeichnungen



Artikelübersicht

Bestellnummer	D	D1	L	Gewicht ca. kg
K0909.0802	14	M8	20	0,019
K0909.1202	20	M12	30	0,057
K0909.1602	24	M16	35	0,090