

## Artikelbeschreibung/Produktabbildungen



### Beschreibung

**Werkstoff:**

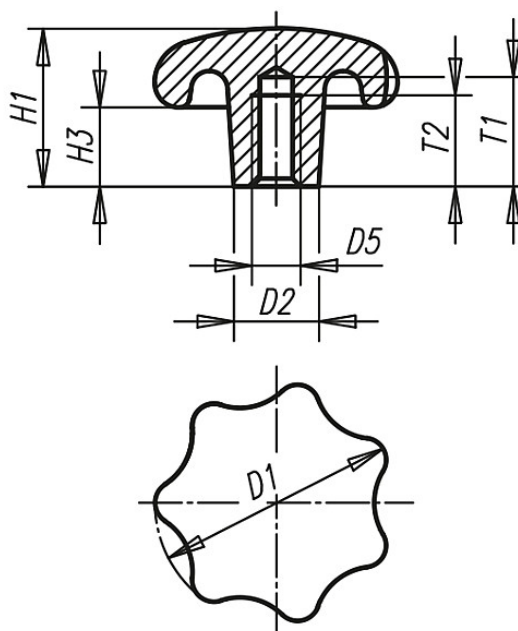
Aluminium.

**Ausführung:**

blank geromgelt oder geschliffen und poliert.

## Zeichnungen

Form E  
Gewindesackloch



## Artikelübersicht

Bestellnummer geromgelt	Bestellnummer poliert	Form	D1	D2	D5	H1	H3	T1	T2
K0149.54008	K0149.540082	E	40	14	M8	26	13	18	15
K0149.55010	K0149.550102	E	50	18	M10	34	17	21	18
K0149.56312	K0149.563122	E	63	20	M12	42	21	25	22
K0149.58016	K0149.580162	E	80	25	M16	52	25	32	28