

## ART. G747

### HANDRAD MIT 4-LAPPEN STOPFEN UND GEWINDESTIFT

**MATERIAL:**

Verstärktes Polyamid.  
Öl und fettbeständig.

**OBERFLÄCHE:**

Satiniert.

**FARBEN:**

Schwarz (RAL 9011).

**MITTELSTOPFEN:**

ABS grau (RAL 7035 cod. 13).

**ANDERE STOPFENFARBE:**

Orange (RAL 2004 cod. 02).

Blau (RAL 5015 cod. 07).

Gelb (RAL 1021 cod. 10).

Rot (RAL 3000 cod. 16).

Grün (RAL 6024 cod. 17).

Schwarz (RAL 9011 cod. 01).

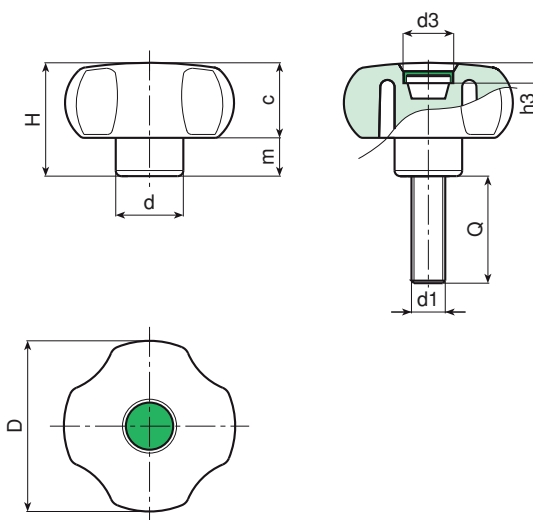
**EINSATZ:**

Stiftgewindeschraube aus verzinktem Stahl.



**SONDERAUSFÜHRUNGEN:**

- Auf Anfrage und bei bestimmten Stückzahlen können die Einsätze in den gewünschten Längen geliefert werden.
- Auf Anfrage und bei bestimmten Stückzahlen können die Einsätze aus anderem Material geliefert werden.
- Auf Anfrage und bei bestimmten Stückzahlen können die Farben gemäß Tabelle auf Seite 19 (siehe Kapitel G) geliefert werden.



Art.	D	H	d	c	m	d3	h3	d1	Q	Gewicht (gr)
G747-50 M06	50	32,5	20,5	21,5	11	20	7,5	M06	16-20-30-40-50	37-38-40-42-47
G747-50 M08	50	32,5	20,5	21,5	11	20	7,5	M08	16-20-30-40-50-60	44-46-49-52-55-59
G747-50 M10	50	32,5	20,5	21,5	11	20	7,5	M10	16-20-30-40-50-60	50-53-58-63-67-72
G747-50 M12	50	32,5	20,5	21,5	11	20	7,5	M12	20-30-40-50-60	65-62-68-85-92
G747-60 M08	59	40	23	25	15	22	7,5	M08	16-20-30-40-50-60	72-75-78-80-84
G747-60 M10	59	40	23	25	15	22	7,5	M10	16-20-30-40-50-60	76-78-83-88-93-99
G747-60 M12	59	40	23	25	15	22	7,5	M12	20-30-40-50-60	90-96-103-110-118
G747-60 M14	59	40	23	25	15	22	7,5	M14	30-40-50	110-120-130