

A1

Griffserien A1

Für 19"-Frontplatten und Geräte.

Massive Aluminium-Bauteile und hohe Belastbarkeit zeichnen diese in mehreren Ausführungsarten lieferbaren Griffserien aus.

Werkstoff und Oberfläche: Griffschenkel und Griffsteg aus Aluminiumprofil AlMgSi 0,5. Verbindungs-Formteile aus schwarzem Polyamid mit Edelstahlstift.

Griffschenkel gleitgeschliffen, mattiert und eloxiert in 2 Standardfarben. Griffsteg mattiert und eloxiert in 2 Standardfarben.

Typ G: Griff mit geraden Aluminium-Schenkeln, komplett montiert.

Typ A: Griff mit abgewinkelten Aluminium-Schenkeln, komplett montiert.

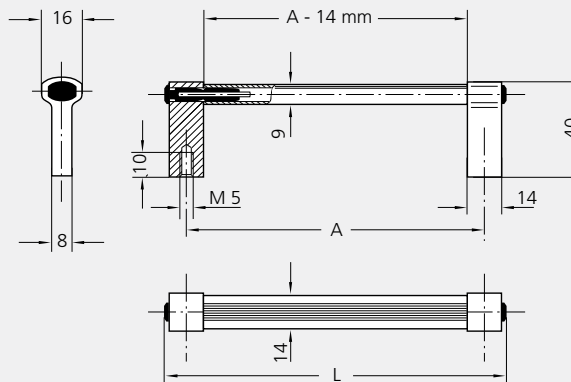
Tragkraft: min. 1.000 N.

Hinweis: Beliebige Griffängen auf Anfrage.

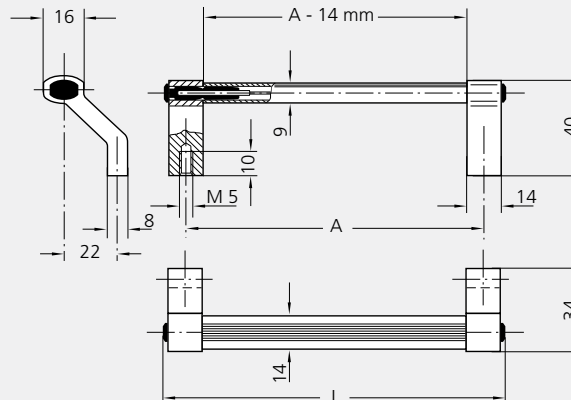
ALUprof®
Serie



Typ G



Typ A





Eloxalausführung
auf Anfrage
Anodizing version
on request

A1

Handle Series A1

For 19" front panels and devices.

Solid aluminium components and high stability under load distinguish these handle series which are available in several versions.

Material and surface:

Handle shank and grip ledge made of profiled aluminium AlMgSi 0.5; connecting moulded components made of black polyamide with stainless steel pin.

Handle shank vibration ground, matte finished and anodized in 2 standard colours.

Grip ledge matte finished and anodized in 2 standard colours.

Type G:

Handles with straight aluminium shanks, completely assembled.

Type A:

Handle with tangent bent aluminium shanks, completely assembled.

Stress resistance:

min. 1.000 N.

Note:

Any desired handle lengths on request.

Typ G		Schenkelfarbe Shank colour		Eloxalausführung des Griffsteiges Anodizing version of grip ledge	
A	L	natur schwarz	natural black	naturfarben natural colour	schwarz black
				Bestell-Nr. Order no.	Bestell-Nr. Order no.
55	73	natur schwarz	natural black	A1-14.G055.N01 A1-14.G055.S01	- A1-14.G055.S04
69	87*	natur schwarz	natural black	A1-14.G069.N01 A1-14.G069.S01	- A1-14.G069.S04
88	106	natur schwarz	natural black	A1-14.G088.N01 A1-14.G088.S01	- A1-14.G088.S04
100	118	natur schwarz	natural black	A1-14.G100.N01 A1-14.G100.S01	- A1-14.G100.S04
114	132*	natur schwarz	natural black	A1-14.G114.N01 A1-14.G114.S01	- A1-14.G114.S04
120	138	natur schwarz	natural black	A1-14.G120.N01 A1-14.G120.S01	- A1-14.G120.S04
180	198	natur schwarz	natural black	A1-14.G180.N01 A1-14.G180.S01	- A1-14.G180.S04
200	218	natur schwarz	natural black	A1-14.G200.N01 A1-14.G200.S01	- A1-14.G200.S04
235	253	natur schwarz	natural black	A1-14.G235.N01 A1-14.G235.S01	- A1-14.G235.S04
250	268	natur schwarz	natural black	A1-14.G250.N01 A1-14.G250.S01	- A1-14.G250.S04
Typ A					
55	73	natur schwarz	natural black	A1-14.A055.N01 A1-14.A055.S01	- A1-14.A055.S04
69	87*	natur schwarz	natural black	A1-14.A069.N01 A1-14.A069.S01	- A1-14.A069.S04
88	106	natur schwarz	natural black	A1-14.A088.N01 A1-14.A088.S01	- A1-14.A088.S04
100	118	natur schwarz	natural black	A1-14.A100.N01 A1-14.A100.S01	- A1-14.A100.S04
114	132*	natur schwarz	natural black	A1-14.A114.N01 A1-14.A114.S01	- A1-14.A114.S04
120	138	natur schwarz	natural black	A1-14.A120.N01 A1-14.A120.S01	- A1-14.A120.S04
180	198	natur schwarz	natural black	A1-14.A180.N01 A1-14.A180.S01	- A1-14.A180.S04
200	218	natur schwarz	natural black	A1-14.A200.N01 A1-14.A200.S01	- A1-14.A200.S04
235	253	natur schwarz	natural black	A1-14.A235.N01 A1-14.A235.S01	- A1-14.A235.S04
250	268	natur schwarz	natural black	A1-14.A250.N01 A1-14.A250.S01	- A1-14.A250.S04

* Grifflänge entsprechend der Höhe 2 bzw. 3 HE von 19" Frontplatten; s. a. Seite 19.

* Handle length according to the height of 2 resp. 3 HE (HE= unit of height) of 19" front panels; see also page 19.

Alle Maße in mm. / All dimensions in mm.