

6002, 6004, 6024 SERIE

Schubstangenspanner | Produktübersicht

Produktmerkmale:

- Ähnliche Größe wie die Serien 602/604/624, mit massivem Gehäuse
- 2-3 Mal mehr Fassungsvermögen als 602/604/624 bei ähnlicher Gehäusegröße
- Mit Außengewinde zur Montage in Gewinde- oder Durchgangsbohrung
- Mit Zusatzverriegelung DESTACO® Toggle Lock Plus erhältlich **-R**
- Auch in Edelstahl erhältlich **-SS**
- Verriegelt in eingefahrener und ausgefahrener Stellung
- 5 Grifffarben - Details siehe Seite MC-PRO-7

In den USA und international patentrechtlich geschützt

6002/-SS
6002-MM/-MMSS



6004/-SS
6004-MM/-MMSS



6024/-SS
6024-MM/-MMSS



6002-R/-RSS
6002-MMR/-MMRSS
mit DESTACO® Toggle Lock Plus™



6004-R/-RSS
6004-MMR/-MMRSS
mit DESTACO® Toggle Lock Plus™



6024-R/-RSS
6024-MMR/-MMRSS
mit DESTACO® Toggle Lock Plus™



Anwendungsbereiche:

- Montieren
- Prüfen
- Schweißen
- Löten
- Mechanisches Bearbeiten



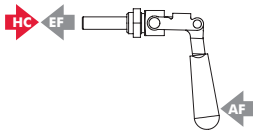
Farbige Griffe
Erhältlich für dieses Modell.
Am Ende der Modellnummer
-Y, -G, -B, -K anfügen.

*Außer Toggle Lock Plus-Hebel.

Außerdem verfügbar:

Zubehör siehe S. MC-ACC-1

Technische Informationen, Abmessungen

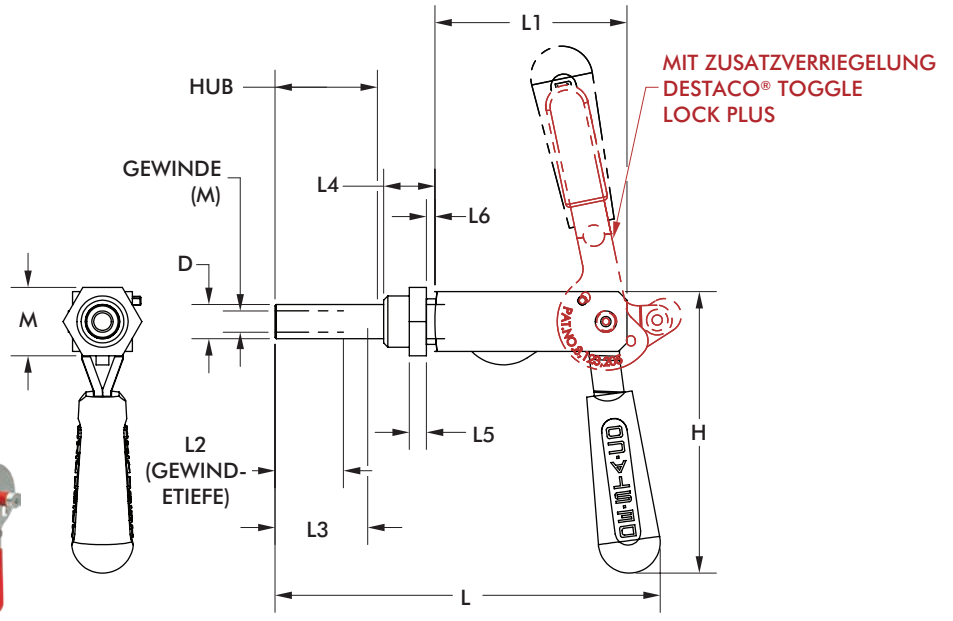
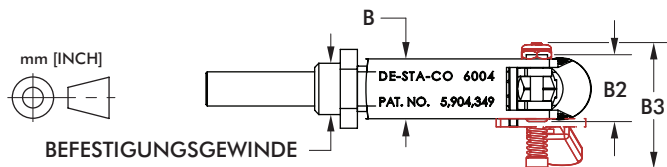


Modell	Max. Haltekraft	Gewicht	EF:AF (in Druck- und Zugrichtung)	Hub	(M) Gewinde	Andruckspindel empfohlen (nicht serienmäßig)	Befestigungs- mutter serienmäßig		
6002	[400 lbf] 1780 N	[0.44 lb] 0.2 kg	20:1	[0.75 in] 19 mm	1/4-20	205203	602105		
6002-SS					202943	602905			
6002-MM					205203-M	602105-M			
6002-MMSS						602905-M			
6002-R		[0.55 lb] 0.25 kg		[0.90 lb] 0.41 kg	14.4:1	[1.50 in] 38 mm	1/4-20	205203	602105
6002-RSS							202943	602905	
6002-MMR							205203-M	602105-M	
6002-MMRSS								202943-M	602905-M
6004	[600 lbf] 2670 N	[0.73 lb] 0.33 kg	21:1	[1.50 in] 38 mm	5/16-18	207203	606104		
6004-SS					207943	606904			
6004-MM					207203-M	606104-M			
6004-MMSS						207943-M	606904-M		
6004-R		[0.90 lb] 0.41 kg		[3.53 lb] 1.6 kg	21:1	[2.60 in] 66 mm	5/16-18	207203	606104
6004-RSS							207943	606904	
6004-MMR							207203-M	606104-M	
6004-MMRSS								207943-M	606904-M
6024	[2100 lbf] 9340 N	[3.17 lb] 1.44 kg	21:1	[2.60 in] 66 mm	3/8-16	210203	624105		
6024-SS					237943	624905			
6024-MM					210203-M	624105-M			
6024-MMSS						237943-M	624905-M		
6024-R		[3.53 lb] 1.6 kg		[3.53 lb] 1.6 kg	21:1	[2.60 in] 66 mm	3/8-16	210203	624105
6024-RSS							237943	624905	
6024-MMR							210203-M	624105-M	
6024-MMRSS								237943-M	624905-M

Abmessungen in mm [inch], EF = Spannkraft, AF = Handkraft

6002, 6004, 6024 SERIE

Schubstangenspanner | Abmessungen | -MM/-R/-MMR



Modell	B	B2	B3	H	L	L1	L2	L3	L4	L5	L6	D	M	Gewinde	Mounting Thread
6002														1/4-20	5/8-18
6002-SS		[0.98]	--												
6002-MM		25.0												M6	M16x1.5
6002-MMSS	[0.89]			[3.11]	[3.37]	[1.93]	[0.79]	--	[0.63]	[0.25]	[0.12]	[0.39]	[0.87]		
6002-R	22.5			79.1	85.6	49.0	20.0		15.9	6.4	3.0	10.0	22.2	1/4-20	5/8-18
6002-RSS		--	[1.87]												
6002-MMR			47.4											M6	M16x1.5
6002-MMRSS															
6004														5/16-18	3/4-16
6004-SS		[0.98]	--	[4.11]	[5.63]										
6004-MM		24.8		104.5	143.1									M8	M20x1,5
6004-MMSS	[0.75]					[2.81]	[1.00]	[1.35]	[0.75]	[0.25]	[0.13]	[0.50]	[1.00]		
6004-R	19.1					71.4	25.4	34.4	19.1	6.4	3.2	12.7	25.4	5/16-18	3/4-16
6004-RSS		--	[1.84]	[4.52]	[5.69]										
6004-MMR			46.8	114.7	144.5									M8	M20x1,5
6004-MMRSS															
6024														3/8-16	1-14
6024-SS		[2.37]	--												
6024-MM		60.3												M10	M27x2
6024-MMSS	[1.63]			[5.67]	[8.37]	[4.63]	[1.50]	--	[1.06]	[0.25]	[0.11]	[0.63]	[1.50]		
6024-R	41.3			144.0	212.6	117.5	38.0		26.9	6.4	2.9	16.0	38.1	3/8-16	1-14
6024-RSS		--	[3.25]												
6024-MMR			82.6											M10	M27x2
6024-MMRSS															