

ART. I107 CIN

KNOPFGRIFF MIT GEWINDEBUCHSE ROSTFREI

INOX

MATERIAL:

verstärktes Polyamid.
Öl und fettbeständig.

OBERFLÄCHE:

Satiniert.

FARBEN:

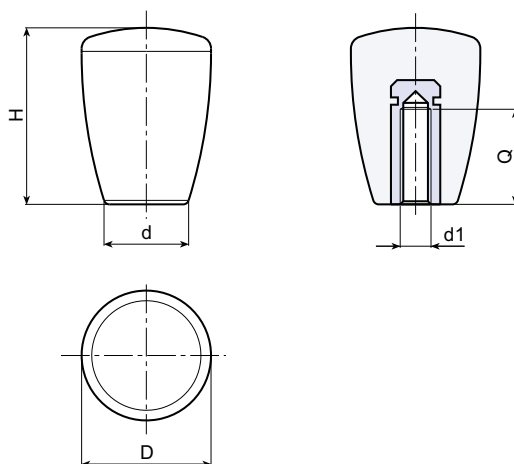
Schwarz (RAL 9011).

EINSATZ:

Blinde Gewindebuchse aus Edelstahl (AISI 303).

SONDERAUSFÜHRUNG:

- Auf Anfrage und bei bestimmten Stückzahlen können die Farben gemäß Tabelle auf Seite 23 geliefert werden.
(*) Reduzierte Farbauswahl.



H A N D G R I F F E

Art.	D	H	d	d1	Q	Gewicht (gr)
I107-21 M05 CIN	21	28	13	M5	15	16
I107-25 M06 CIN	25	34	16	M6	16	20
I107-25 M08 CIN	25	34	16	M8	16	22
I107-25 M10 CIN	25	34	16	M10	16	25
I107-32 M08 CIN	32	43	20	M8	16	43
I107-32 M10 CIN	32	43	20	M10	16	43
I107-32 M12 CIN	32	43	20	M12	20	48
I107-43 M10 CIN	43	58	27	(*) M10	16	92
I107-43 M12 CIN	43	58	27	(*) M12	20	92

