

Artikelbeschreibung/Produktabbildungen



Beschreibung

Werkstoff:

Gehäuse aus Stahlblech, Räder aus Standard-Vollgummi-Reifen, Felge aus Polyamid.

Ausführung:

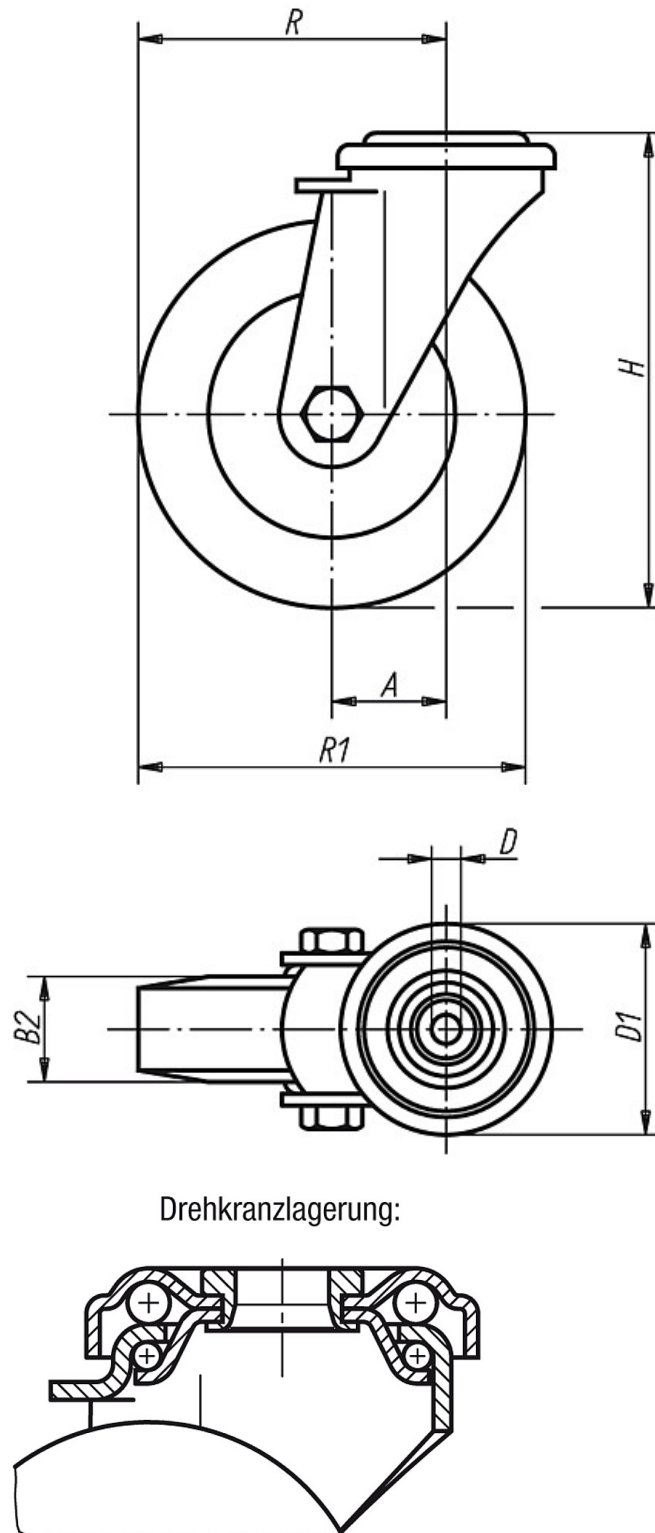
Gehäuse gepresst. Lenkrollengehäuse mit 2-facher Kugellagerung im Drehkranz. Räder mit Gleitlager.

Hinweis:

Radachse verschraubt. Lenk- und Bockrolle mit Rückenloch. Räder spurlos grau.

Zeichnungen

Lenkrolle



Artikelübersicht

Bestellnummer	Ausführung	Radlagerung	A	B2	D	D1	H	R	R1	Tragfähigkeit kg
95010-05018	Lenkrolle	Gleitlager	25	18	11	43	69	50	50	40
95010-07525	Lenkrolle	Gleitlager	28	25	11	43	98	65,5	75	60
95010-10025	Lenkrolle	Gleitlager	33	25	11	43	121	83	100	70