

B320

ROHRGRIFF Ø20 MM MIT DURCHGANGSBOHRUNG



Material:

Endstück aus Kunststoff:

Polyamid glasfaserverstärkt (PA6+GF). Öl- und fettbeständig.

Rohr:

Aluminiumlegierung 6060.

Oberfläche:

Endstück aus Kunststoff: Matt.
Rohr: Glatt.

Farbe:

Endstück aus Kunststoff:

Schwarz (RAL 9011).

Rohr:

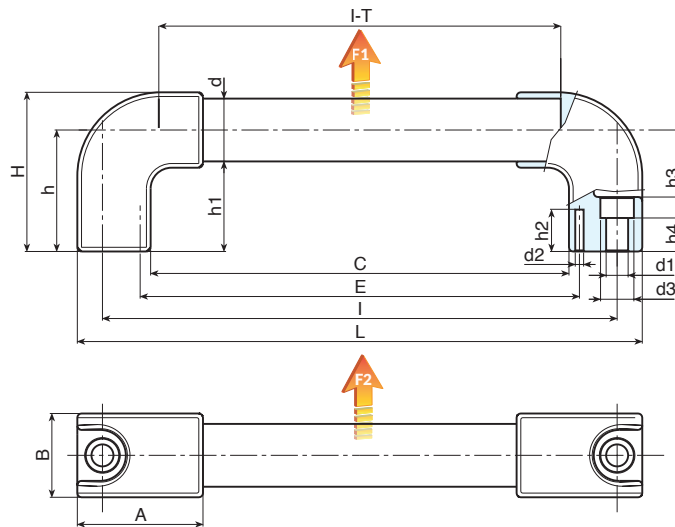
Ausführung B320-99: Silber eloxiert.
Ausführung B320-98: Schwarz moiriert, epoxydstaubbeschichtet.

Bohrung:

Durchgangsbohrung.

Weitere Möglichkeiten:

- Auf Anfrage und ab bestimmten Abnahmemengen sind die Griffängen kundenspezifisch nach Zeichnung erhältlich.
- Auf Anfrage sind Abdeckungen der Schrauben erhältlich.
- Individuelle Farben möglich, siehe Farbtabelle [S. 807].



Ausführung B320-99: Rohr in der Farbe silber eloxiert

Art.	L	I	C	E	A	B	T	H	h	h1	h4	h3	h2	d	d3	d2	d1	g	F1 (kN)	F2 (kN)
B320200.TG2099	220	200	162	174	50	30	45	57	43	33	7	12.5	15	20	14.5	4	8.5	130	2,4	1,85
B320250.TG2099	270	250	212	224	50	30	45	57	43	33	7	12.5	15	20	14.5	4	8.5	145	1,8	1,45
B320300.TG2099	320	300	262	274	50	30	45	57	43	33	7	12.5	15	20	14.5	4	8.5	155	1,5	1,5
B320350.TG2099	370	350	312	324	50	30	45	57	43	33	7	12.5	15	20	14.5	4	8.5	165	1,5	1,25
B320400.TG2099	420	400	362	374	50	30	45	57	43	33	7	12.5	15	20	14.5	4	8.5	176	1,4	0,85
B320500.TG2099	520	500	462	474	50	30	45	57	43	33	7	12.5	15	20	14.5	4	8.5	200	1	0,8
B320600.TG2099	620	600	562	574	50	30	45	57	43	33	7	12.5	15	20	14.5	4	8.5	225	0,9	0,75
B320700.TG2099	720	700	662	674	50	30	45	57	43	33	7	12.5	15	20	14.5	4	8.5	250	0,6	0,6

Ausführung B320-98: Rohr in der Farbe schwarz moiriert.

Art.	L	I	C	E	A	B	T	H	h	h1	h4	h3	h2	d	d3	d2	d1	g	F1 (kN)	F2 (kN)
B320200.TG2098	220	200	162	174	50	30	45	57	43	33	7	12.5	15	20	14.5	4	8.5	130	2,4	1,85
B320250.TG2098	270	250	212	224	50	30	45	57	43	33	7	12.5	15	20	14.5	4	8.5	145	1,8	1,45
B320300.TG2098	320	300	262	274	50	30	45	57	43	33	7	12.5	15	20	14.5	4	8.5	155	1,5	1,5
B320350.TG2098	370	350	312	324	50	30	45	57	43	33	7	12.5	15	20	14.5	4	8.5	165	1,5	1,25
B320400.TG2098	420	400	362	374	50	30	45	57	43	33	7	12.5	15	20	14.5	4	8.5	176	1,4	0,85
B320500.TG2098	520	500	462	474	50	30	45	57	43	33	7	12.5	15	20	14.5	4	8.5	200	1	0,8
B320600.TG2098	620	600	562	574	50	30	45	57	43	33	7	12.5	15	20	14.5	4	8.5	225	0,9	0,75
B320700.TG2098	720	700	662	674	50	30	45	57	43	33	7	12.5	15	20	14.5	4	8.5	250	0,6	0,6