

## Artikelbeschreibung/Produktabbildungen



### Beschreibung

#### Werkstoff:

Hülse Aluminium. Aufnahmescheibe Stahl, gehärtet und brüniert. Feder aus Stahl.

#### Ausführung:

Hülse blau verzinkt.

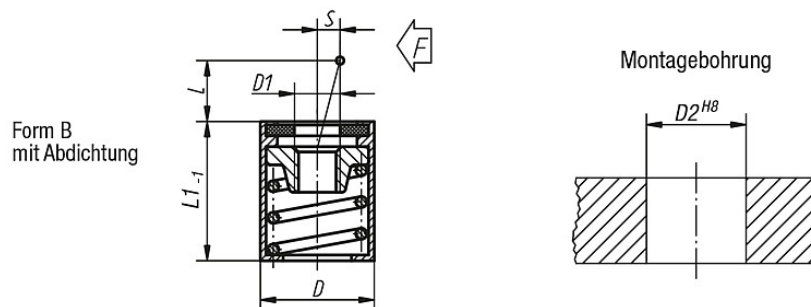
#### Hinweis:

Je nach Anwendungsfall kann der Druckbolzen selber gefertigt und in die Gewindebohrung der Aufnahmescheibe eingeschraubt werden.

Bei Ausnutzung von Hub (S) und der zugehörigen Länge (L) ist der entsprechende Seitendruck (F) erreichbar.

Die Form B ist zusätzlich mit einer Abdichtung gegen das Eindringen von Spänen und Schmutz ausgestattet.

## Zeichnungen



## Artikelübersicht

Bestellnummer	Form	D	D1	D2	L	L1	S	F ca. N	Gewicht ca. kg
K0370.32054	B	10	M4	10	4	12	1,6	20	0,004
K0370.32056	B	10	M4	10	4	12	1,6	50	0,004
K0370.32058	B	10	M4	10	4	12	1,6	100	0,004
K0370.32064	B	10	M4	10	7,5	12	2	40	0,004
K0370.32066	B	10	M4	10	7,5	12	2	75	0,004
K0370.32068	B	10	M4	10	7,5	12	2	150	0,004
K0370.32104	B	16	M6	16	11,5	18	3,2	100	0,010
K0370.32106	B	16	M6	16	11,5	18	3,2	200	0,010
K0370.32108	B	16	M6	16	11,5	18	3,2	300	0,010