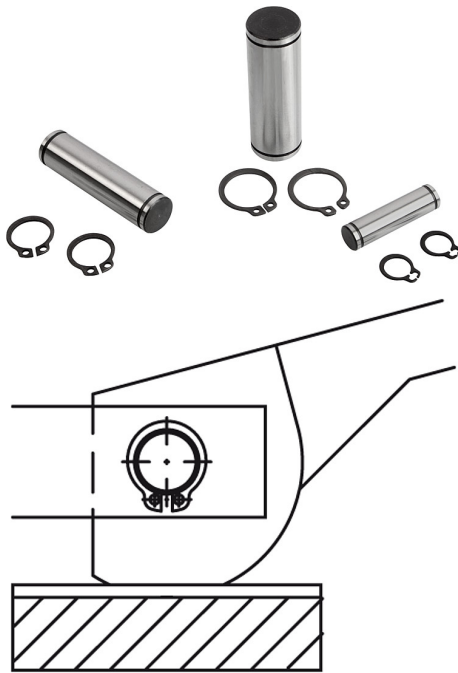


Artikelbeschreibung/Produktabbildungen



Beschreibung

Werkstoff:

Vergütungsstahl 1.0503.07.

Ausführung:

vergütet. Geschliffen, blank.

Hinweis:

Vorgesehen für:

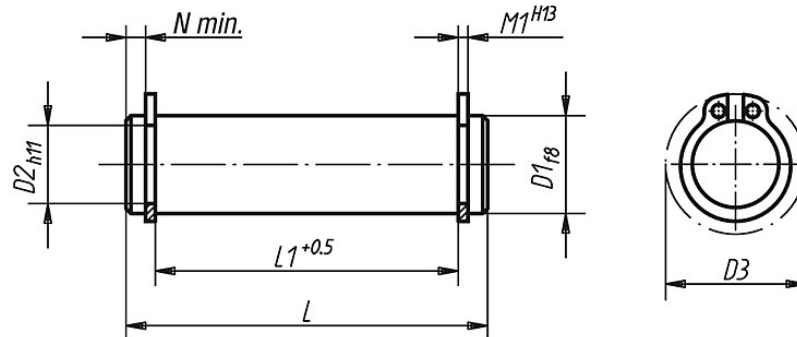
Exzenterhebel K0008 und K0009.

Augenschrauben K0396.

Gabelstücke K0397.

Passende Sicherungsringe werden mitgeliefert.

Zeichnungen



Artikelübersicht

Bestellnummer	D1	L	L1	M1	N min.	D2	D3	Gewicht ca. kg
K0007.05	5	18	13	0,7	1,8	4,8	10,7	0,003
K0007.06	6	22	17	0,8	1,7	5,7	12,2	0,005
K0007.08	8	30	25	0,9	1,5	7,6	15,2	0,012
K0007.081	8	20	16	0,9	1,1	7,6	15,2	0,008
K0007.082	8	27	21	0,9	2,1	7,6	15,2	0,011
K0007.10	10	37	32	1,1	1,3	9,6	17,6	0,023
K0007.101	10	25	20	1,1	1,3	9,6	17,6	0,015
K0007.102	10	35	29	1,1	1,9	9,6	17,6	0,018
K0007.12	12	46	40	1,1	1,5	11,5	19,6	0,040
K0007.121	12	31	25	1,1	1,7	11,5	19,6	0,027
K0007.122	12	37	31	1,1	1,9	11,5	19,6	0,033
K0007.14	14	44	37	1,1	2,4	13,4	22	0,053
K0007.16	16	48	41	1,1	2,4	15,2	24,4	0,075

Artikelübersicht

Bestellnummer	D1	L	L1	M1	N min.	D2	D3	Gewicht ca. kg
K0007.18	18	58	51	1,3	2,2	17	26,8	0,115