

Artikelbeschreibung/Produktabbildungen



**Beschreibung**

**Werkstoff:**

Körper Vergütungsstahl, Kugel Kugellagerstahl 1.2067.

**Ausführung:**

Körper vergütet und phosphatiert. Kugel gehärtet.

**Hinweis:**

Die Pendelauflagen dienen als Anschläge, Auflagen und Druckstücke im Vorrichtungsbau.

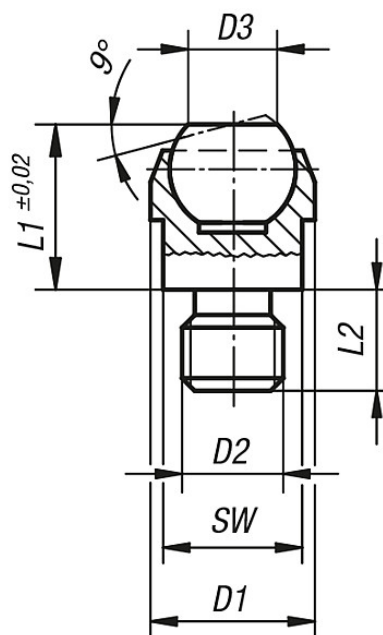
Die Riffelspitzen aus Hartmetall sind eingelötet.

Kugel gegen Verdrehen gesichert.

\* Gilt nur, wenn die Mindest-Bohrungstiefe eingehalten ist.

Zeichnungen

Form C  
mit Außengewinde,  
Kugel abgeflacht, plan



Artikelübersicht

Bestellnummer	Form	D1	D2	D3	L1	L2	Kugel-Ø	SW	Belastbarkeit max. kN (nur bei statischer Belastung)	Gewicht ca. kg
K0282.108	C	13	M8	7,2	13	8	10	11	10	0,013
K0282.110	C	20	M10	10,5	18	10	16	17	25	0,040
K0282.112	C	20	M12	10,5	18	12	16	17	25	0,040

## Artikelübersicht

Bestellnummer	Form	D1	D2	D3	L1	L2	Kugel-Ø	SW	Belastbarkeit max. kN (nur bei statischer Belastung)	Gewicht ca. kg
<b>K0282.116</b>	C	30	M16	20	27	16	25	27	90	0,100
<b>K0282.120</b>	C	50	M20	34,5	35	20	40	41	165	0,520