

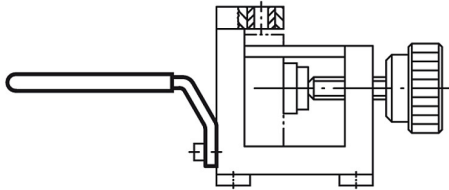
Artikelbeschreibung/Produktabbildungen



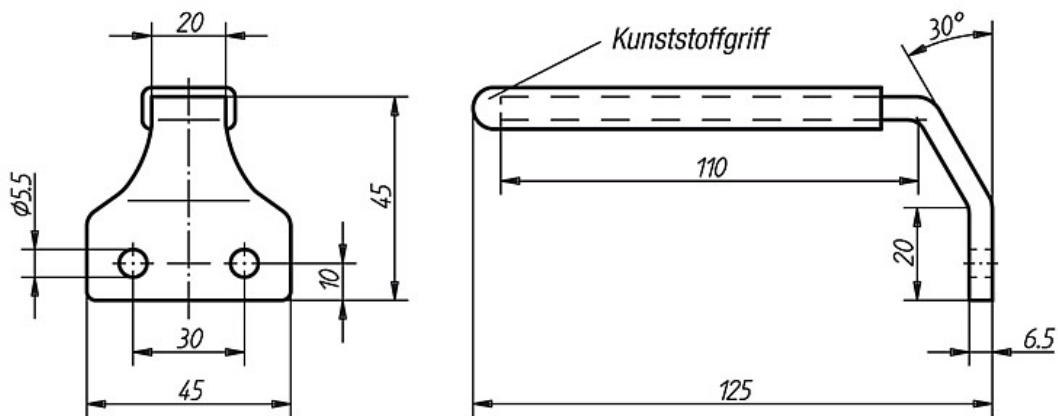
Beschreibung

**Werkstoff:**  
Leichtmetall.

**Ausführung:**  
schwarz lackiert.



Zeichnungen



Artikelübersicht

Bestellnummer	Gewicht ca. kg
08300-01	0,070