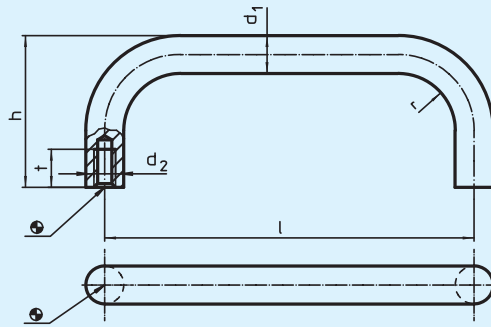


EH 24310.

Biegelgriffe



Werkstoff:

- Rostfreier Stahl 1.4301, matt gestrahlt

Hinweis:

Gleiche Bauform wie Ausführung mit Auflagescheibe.
Durch die größeren Auflageflächen sind keine Auflagescheiben erforderlich.

Best.-Nr.	d ₁	l	d ₂	h	r	t min.	g
24310.0710	12	125	M 6	51	14	12	162
24310.0720	12	160	M 6	51	14	12	201
24310.0730	12	200	M 6	51	14	12	237
24310.0740	12	250	M 6	51	14	12	282
24310.0750	16	160	M 6	59	18	12	373
24310.0760	16	200	M 6	59	18	12	437
24310.0770	16	250	M 6	59	18	12	523
24310.0780	16	300	M 6	59	18	12	603

