

**Material**  
W4, W5

**Maximaler Unterschied der Aussendurchmesser**

48 mm = 0,5 mm  
50 - 60 mm = 1,0 mm  
76 - 104 mm = 1,5 mm  
106 - 409 mm = 2,5 mm

**Maximale Auswinkelung**  
48 - 154 mm = 4,0 Grad  
159 - 406 mm = 2,0 Grad

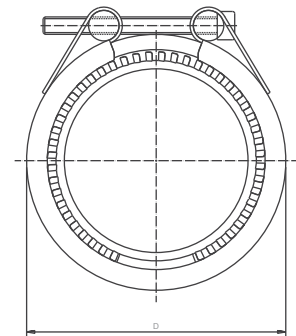
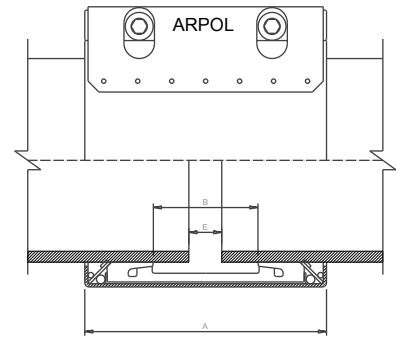
**Maximaler Achsversatz**  
48 - 154 mm = 1,0 mm  
159 - 219 mm = 2,0 mm  
244 - 609 mm = 3,0 mm

**Toleranzen**  
Zulässige Toleranzen, siehe Seite 43.

Flexible Rohrkupplungen mit axialer Verankerung für die zugfeste Verbindung von Rohrleitungen

## FIX-M Für Rohre aus Stahl

Dichtmanschette: EPDM / NBR / Silikon  
Prüfdruck = 1.5 x PS / PN



DA mm	Spannbereich mm	Druck		Dimensionen						Verschluss	
		PN bar	PS bar	A mm	B mm	D mm	E <sup>1</sup> mm	E <sup>2</sup> mm	M	AM Nm	
48,3	47,8 - 48,9	16	40	93	31	72	5	15	8	20	
54,0	53,5 - 54,5	16	35	93	31	82	5	15	8	25	
57,0	56,4 - 57,6	16	35	93	31	85	5	15	8	25	
60,3	59,7 - 60,9	16	35	93	31	88	5	15	8	25	
76,1	75,3 - 76,9	16	22	111	45	104	5	15	8	35	
88,9	88,0 - 89,8	16	22	111	45	119	5	15	10	35	
108,0	106,9 - 109,1	16	21	111	45	141	5	15	10	35	
114,3	113,2 - 115,4	16	25	112	45	174	5	15	10	35	
133,0	131,7 - 134,3	16	19	112	45	167	5	15	10	35	
139,7	138,3 - 141,1	16	18	112	45	184	5	15	10	35	
154,0	152,4 - 155,6	16	18	113	45	188	5	15	10	35	
159,0	157,4 - 160,6	16	18	113	45	193	5	15	10	35	
168,3	166,6 - 170,0	16	18	142	45	202	5	15	10	35	
219,1	216,9 - 221,3		16	142	86	255	15	35	12	65	
244,5	242,0 - 247,0		9	142	86	280	15	35	12	65	
267,0	264,5 - 269,5		8	142	86	303	15	35	12	65	
273,0	270,5 - 275,5		8	142	86	309	15	35	12	65	
323,9	320,5 - 327,0		6	142	86	360	15	35	12	65	
355,6	352,0 - 359,0		6	142	86	391	15	35	12	65	
406,4	402,5 - 410,5		5	142	86	441	15	35	12	65	

E1 Zulässiger Abstand der Rohrenden ohne Bänderanlage E2 Zulässiger Abstand der Rohrenden mit Bänderanlage AM Anzugsmoment  
PN Nenndruck für Schiffsbau mit Sicherheitsfaktor ≥ 4 PS Dauerbetriebsdruck DA Aussendurchmesser