

Artikelbeschreibung/Produktabbildungen



Beschreibung

Werkstoff:

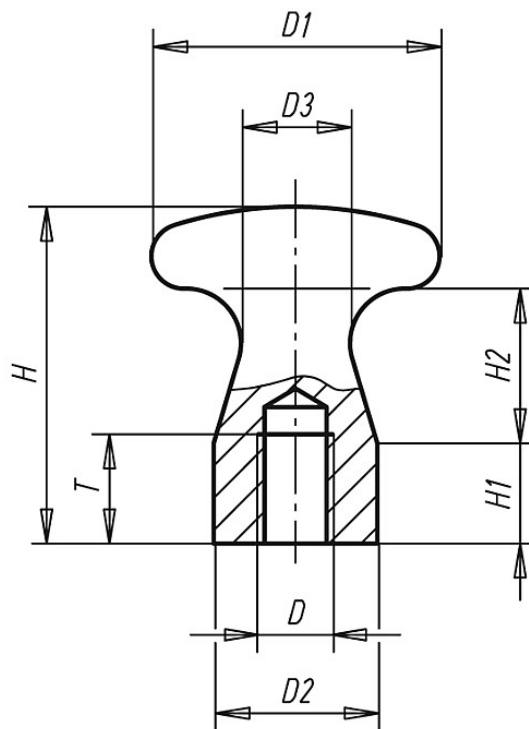
Stahl.

Ausführung:

brüniert.

Zeichnungen

Flacher Knopf
mit Innengewinde



Artikelübersicht

Bestellnummer	D	D1	D2	D3	H	H1	H2	T
K0157.05	M5	16	10	6	18	5	9	7
K0157.06	M6	25	14	10	29	9	13	9
K0157.08	M8	32	18	12	37	11	17	12
K0157.10	M10	36	20	13	42	12	20	15