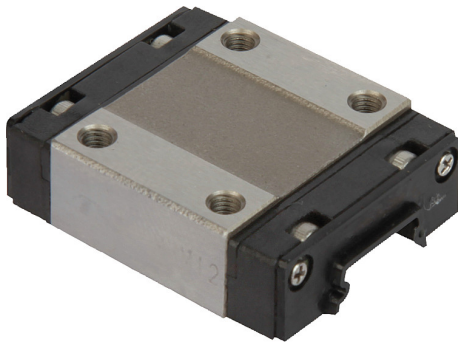


Artikelbeschreibung/Produktabbildungen



Beschreibung

Werkstoff:

Körper Edelstahl 1.4034.
Kugeln Edelstahl 1.4034.
Umlenkstücke Kunststoff.

Ausführung:

blank.

Hinweis:

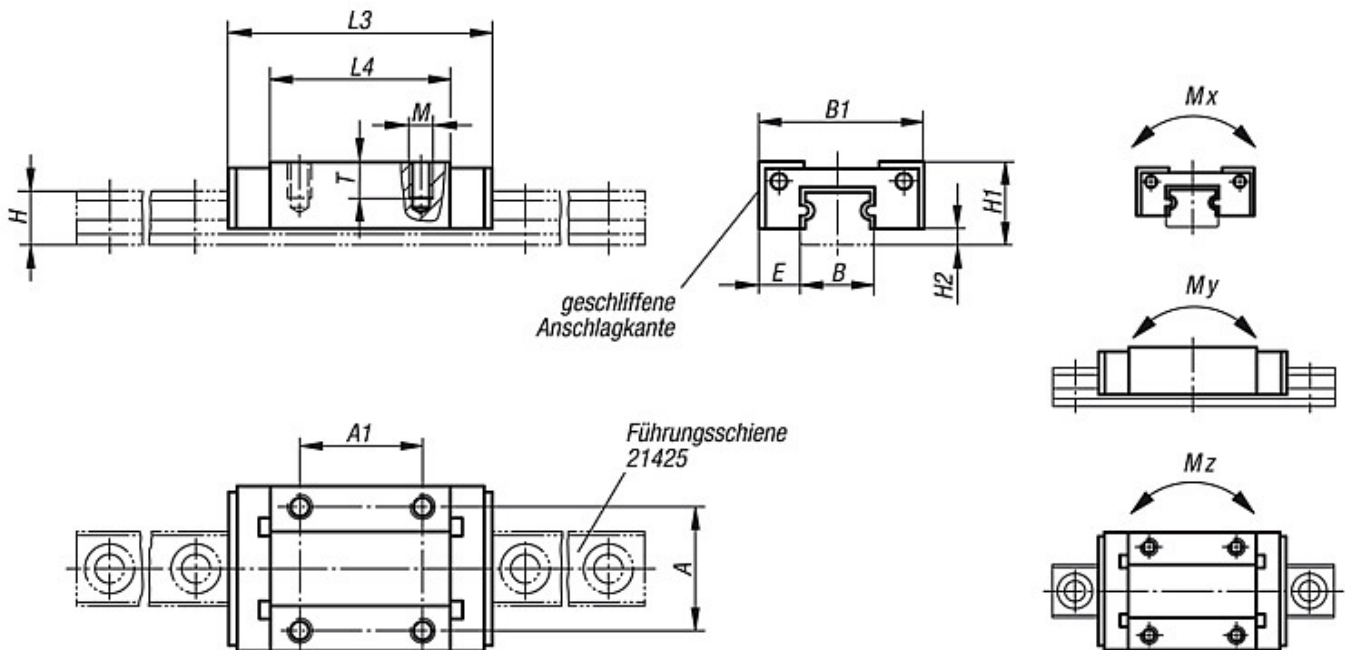
Standard Miniatur-Führungswagen mit Kugelumlauführung nach Genauigkeit N ohne Vorspannung (Z0). Mit beidseitiger Abschlussdichtung.
4-Punkt-Kontakt Kugelumlaufsystem mit gleichen Lastwinkeln und 2 Kugelumläufen pro Laufwagen. Somit können Belastungen aus allen Richtungen gleichermaßen aufgenommen werden.

Max. Beschleunigung: 80 m/s².
Max. Verfahrgeschwindigkeit: 3 m/s.
Einsatztemperatur: -20 °C bis +80 °C.

Achtung:

Benutzen Sie stets die mitgelieferte Montageschiene, da sonst der Kugelhalt im Laufwagen nicht gewährleistet ist.

Zeichnungen



Artikelübersicht

Bestellnummer	Ausführung	Größe	Mx Nm	My Nm	Mz Nm	Tragzahlen dynamisch N	Tragzahlen statisch N
21420-07102301	Standard	7	5,1	2,55	2,55	880	1370
21420-09103101	Standard	9	10,4	5,1	5,1	1470	2250
21420-12103501	Standard	12	14,7	8,04	8,72	2665	4020
21420-15104301	Standard	15	30,2	16,5	17,9	4410	6570

Bestellnummer	Ausführung	Größe	A	A1	B	B1	E	H	H1	H2	L3	L4	M	T	Gewicht ca. kg
21420-07102301	Standard	7	12	8	7	17	5	4,7	8	1,5	23,5	13,5	M2	2,5	0,013
21420-09103101	Standard	9	15	10	9	20	5,5	5,5	10	2,2	31	20	M3	3	0,018
21420-12103501	Standard	12	20	15	12	27	7,5	7,5	13	3	35	20,8	M3	3,5	0,037
21420-15104301	Standard	15	25	20	15	32	8,5	9,5	16	4	43	25,7	M3	4	0,069