

## Artikelbeschreibung/Produktabbildungen



### Beschreibung

#### Werkstoff, Ausführung:

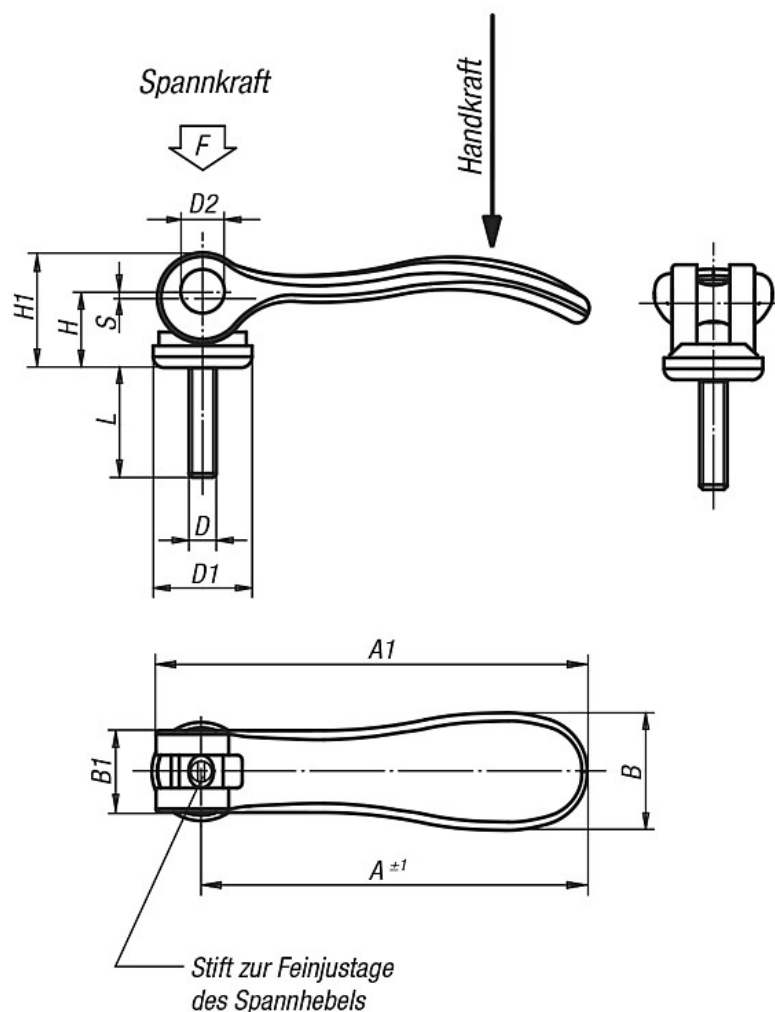
Griffhebel und Druckscheibe aus glasfaserverstärktem Kunststoff PA 66, schwarz.  
Achsbolzen Edelstahl 1.4305, blank.  
Stiftschraube und Scheibe Stahl, Festigkeitsklasse 5.8, blau chromatiert oder  
Edelstahl 1.4305, blank.

#### Hinweis:

Exzenterhebel einstellbar werden eingesetzt, wenn die Lage des Spannhebels zur Spannachse nur eine bestimmte Stellung erlaubt (Störkreis). Über das an der Stiftschraube befindliche Feingewinde wird die genaue Stellung des Spannhebels mit Hilfe eines Schraubendrehers eingestellt.

Kunststoffe haben die Eigenschaft, dass sie unter Last kriechen (Retardation).

## Zeichnungen



**Artikelübersicht**

Bestellnummer Stahl	Bestellnummer Edelstahl	Größe	Außengewinde D	D1	D2	B	B1	H	H1	A	A1	L = Schraubenlänge	Spannkraft F (kN)	Handkraft N	Hub
04233-121105X	04233-131105X	1	M5	18	9	22	16	14	23,4	71,5	79,6	20/30/40/50	2,5	125	1,15
04233-121106X	04233-131106X	1	M6	18	9	22	16	14	23,4	71,5	79,6	20/30/40/50	2,5	125	1,15
04233-221108X	04233-231108X	2	M8	27	11	33	24	16,2	27,7	99,9	110	25/30/40/50	5	170	1,5
04233-221110X	04233-231110X	2	M10	27	11	33	24	16,2	27,7	99,9	110	25/30/40/50	5	170	1,5