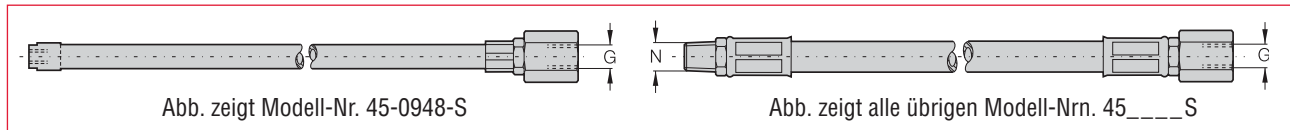


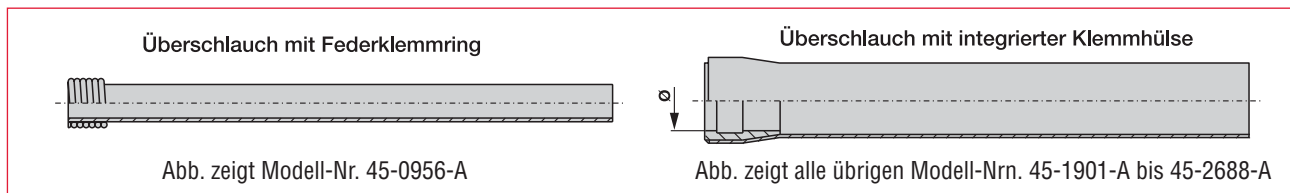
# Zubehör

## Luftschläuche



Modell-Nr.	Innen-ø [mm]	Länge [m]	N	G	Ausführung
45-0948-S	4,5	1,5	-	G 1/4	Litzenummantelung
45-1307-S	4,5	2,1	1/8 NPT	G 1/4	Litzenummantelung
45-1408-S	6	2,4	1/4 NPT	G 1/4	Neoprenummantelung
45-1409-S	6	2,4	1/8 NPT	G 1/4	Neoprenummantelung
45-1508-S	8	2,4	1/4 NPT	G 1/4	Neoprenummantelung

## Überschläuche nur für Druckluftwerkzeuge mit Luftaustritt „hinten“

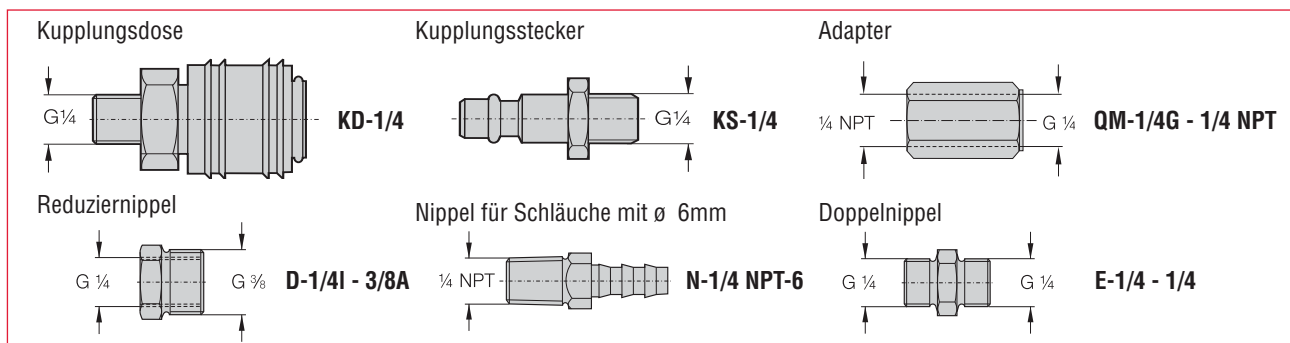


Modell-Nr.	Länge [m]	Ø
45-0956-A*)	1,2	-
45-1901-A	1,2	22
45-1902-A	2,2	22

Modell-Nr.	Länge [m]	Ø
45-2687-A	1,2	25
45-2688-A	2,2	25

\*) incl. Federklemmring DO-6061

## Schnellkupplungen und Adapter



## Spannzangen

Modell-Nr.	Spann-ø	Spannzangen-Serie M 1 : 1	M 1 : 1	Spannzange in Spannzangenaufnahme
148-3 mm 131-2,35 mm 103-1/16 100-1/8	3 2,35 1,6 3,17	 Serie 100		
200-3 mm 200-6 mm 200-8 mm 200-10 mm 204-1/8 208-1/4 212-3/8	3 6 8 10 3,17 6,35 9,52	 Serie 200	 DO-2056	
300-3 mm 300-6 mm 304-1/8 308-1/4	3 6 3,17 6,35	 Serie 300	 DO-1053 DO-1058	