

Artikelbeschreibung/Produktabbildungen



Beschreibung

Werkstoff:

Stahl.

Ausführung:

blank.

Hinweis:

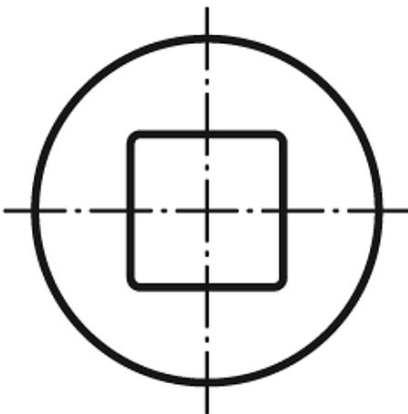
Wellengelenke (Ausführung grob) eignen sich für den manuellen Antrieb von Hubtischen, Schlitten, Jalousien usw., bzw. für kurzzeitige maschinelle Antriebe bei niedriger Drehzahl.

Wellengelenke doppelt mit Gleitlager sind um 70° schwenkbar.

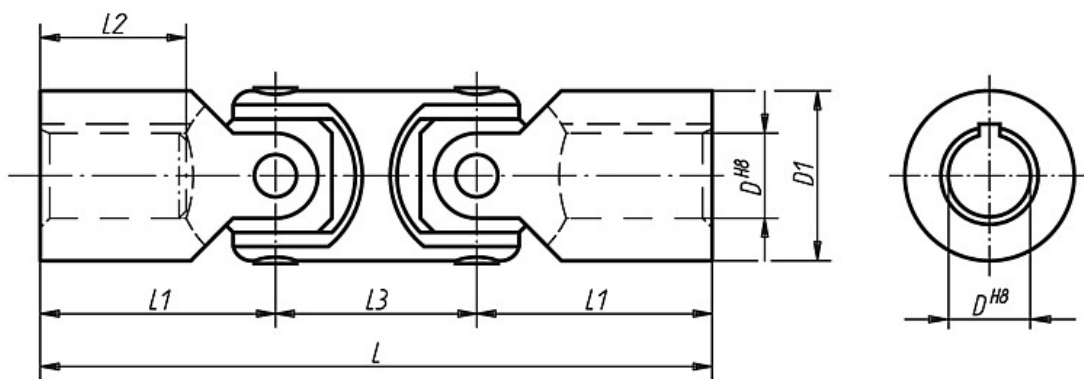
Max. übertragbares Drehmoment (Nm) bei 150 U/min; Arbeitswinkel < 5°.

Auf Anfrage:

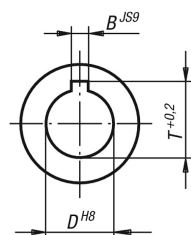
Vierkant



Zeichnungen



Passfedernut nach DIN 6885-1



Artikelübersicht

Bestellnummer Passbohrung ohne Nut	Bestellnummer Passbohrung mit Nut	D	D1	L	L1	L2	L3	B	T	max. Drehmoment Nm	statisches Bruchmoment Nm	Gewicht ca. kg
23410-08060	23410-108060	8	13	60	21	11	18	2	9	4	25	0,045
23410-10074	23410-110074	10	16	74	26	15	22	3	11,4	6	35	0,075
23410-12088	23410-112088	12	20	88	31	18	26	4	13,8	13	80	0,140
23410-16104	23410-116104	16	25	104	37	22	30	5	18,3	23	140	0,260
23410-20124	23410-120124	20	32	124	43	25	37	6	22,8	46	280	0,485
23410-25156	23410-125156	25	40	156	54	32	47	8	28,3	90	600	0,950
23410-32188	23410-132188	32	50	188	66	40	56	10	35,3	180	1100	1,800