

**2 Form**

**APVS** offener Spannarm, mit 2 Flankenscheiben

**CPVS** offener Spannarm, mit 2 Flankenscheiben und Andrückschraube GN 708.1

**EPVS** massiver Spannarm mit Halteschelle zum Anschweißen

**3 Kennzeichen**

**M** Magnetkolben

**1**

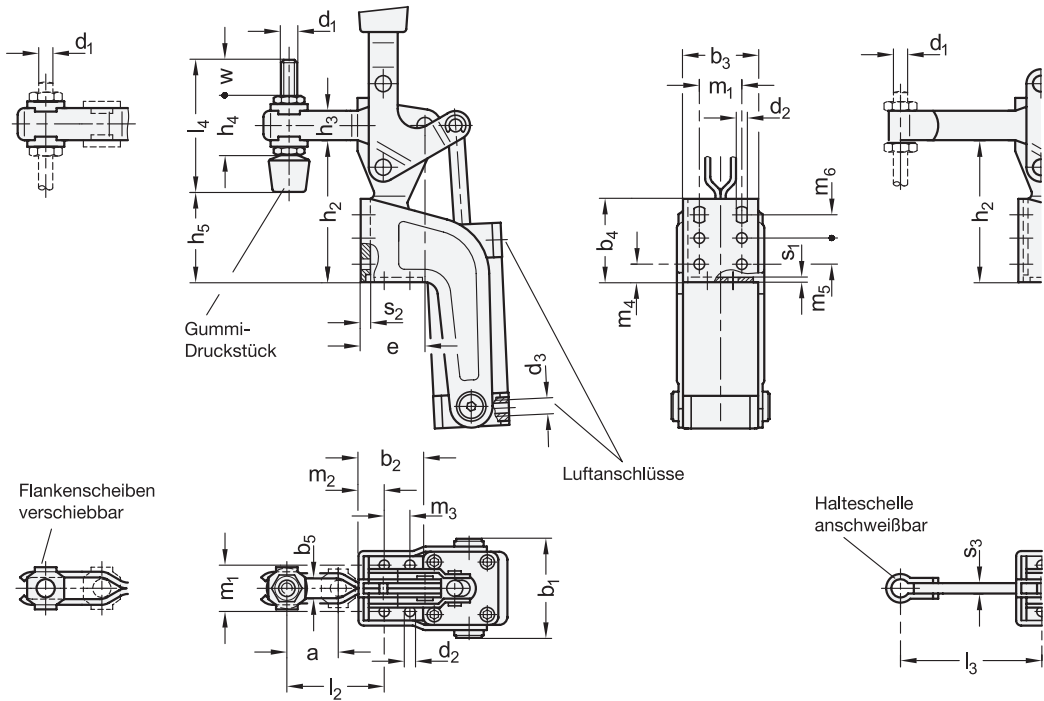
Größe	$F_H$ in N Haltekraft	$F_S$ in N Spannkraft bei 6 bar $\approx$	a	$b_1$	$b_2$	$b_3$	$b_4$	$b_5$	$d_1$	$d_2$	$d_3$ Druckluft-anschlüsse	Innen-Ø Anschlus-schlauch	e	$h_1$	$h_2$	$h_3$	$h_4 \approx$
230	2200	1260	40	58	38	46	51	8,5	M 8	6,5	G 1/8	4	41,5	302	87	18	30
330	2600	1800	45	70	52,5	56	79	10,5	M 10	8,5	G 1/4	6	52,5	363	108	22	37

Größe	$h_5$	$l_1 \approx$ Form APVS Form CPVS	Form EPVS	$l_2 \approx$	$l_3 \approx$ max.	$l_4$	$m_1$	$m_2$	$m_3$	$m_4$	$m_5$	$m_6$	$r \approx$ Form APVS Form CPVS	Form EPVS	$s_1$	$s_2$	$s_3$	w Verstellweg
230	63	153	155	67	81	68	26	14	16	11	16	14,2	104	105	3	5,5	6	20
330	80	182	184	72	91	77	30	16	28	19	30	20	121	123	3,5	6,5	7	19

Form **APVS**

Form **CPVS**

Form **EPVS**



## Ausführung

- Stahlblech-Teile Einsatzstahl C 10 verzinkt, blau passiviert
- Lagerbolzen vergütet
- Lagerbuchse einsatzgehärtet
- Lagerbolzen für Zylinder einsatzgehärtet
- doppeltwirkender Zylinder Höchstdruck 6 bar
- alle beweglichen Teile mit Spezialfett geschmiert
- solide geformter Kunststoffgriff rot, ölbeständig
- Andrückschraube GN 708.1, Form A
  - Stahl, verzinkt, blau passiviert
  - Gummi-Druckstück 85 Shore A
- **RoHS**

## Zubehör

- Andrückschrauben → Seite 810 ff.
- Halter für Andrückschrauben GN 801 (für Form APVS) → Seite 815
- Halter für Andrückschrauben GN 809 (für Form EPVS) → Seite 818
- Sensor GN 3380 → Seite QVX

## Hinweis

Schnellspanner GN 862.1 entsprechen im Aufbau dem der Schnellspanner GN 862.

Die Besonderheit der Spanner GN 862.1 liegt darin, dass sie von Hand aber auch mit entsprechender Beschaltung pneumatisch bewegt werden können. So ist es z.B. möglich, mehrere Spanner einzeln von Hand zu schließen, und pneumatisch alle zusammen wieder zu öffnen.

Im Interesse einer langen Lebensdauer von Spannmechanik und Pneumatik-Zylinder sollte der Betriebsdruck 6 bar nicht überschreiten und eine Druckluft-Wartungseinheit vorgeschaltet sein.

Schnellspanner GN 862.1 sind mit einem im Kolben integrierten Dauermagneten ausgestattet. In Verbindung mit Sensoren GN 3380 ist damit eine Endlagenabfrage möglich, wie sie z. B. von einer Anlagensteuerung benötigt wird.

siehe auch...

- Weitere Hinweise zu Schnellspannern (pneumatisch) → Seite 792

### Bestellbeispiel

**GN 862.1-230-APVS-M**

1	Größe
2	Form
3	Kennzeichen

