

Artikelbeschreibung/Produktabbildungen



**Beschreibung**

**Werkstoff:**

Stahl.

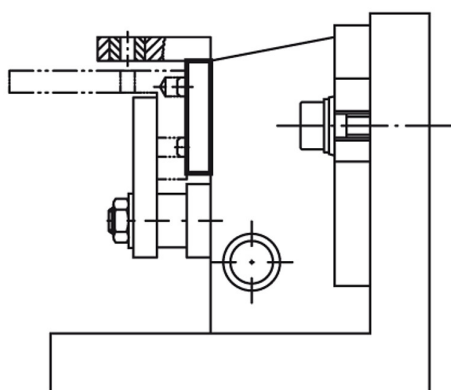
**Ausführung:**

brüniert.

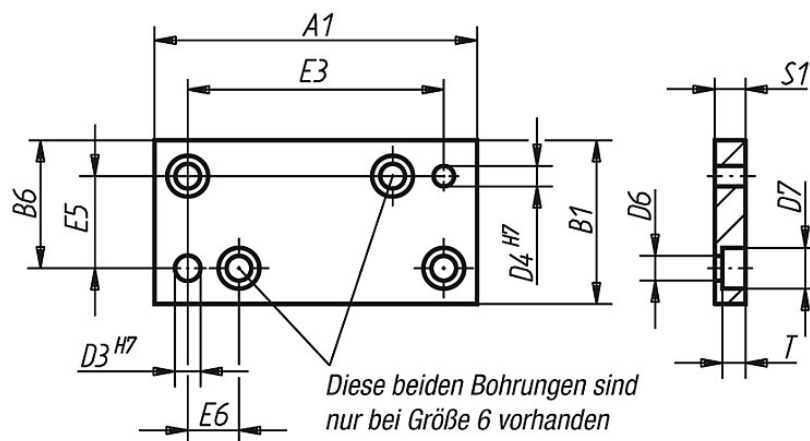
**Hinweis:**

\* ±0,01

\*\* ±0,015



Zeichnungen



Artikelübersicht

Bestellnummer	Passend zu Bohrspanner Größe	Baugröße Bohrspanner	A1	B1	B6	D3	D4	D6	D7	E3	E5	E6	S1	T	Gewicht ca. kg
08580-00	0	60 x 32	63	32	25	4	5	4,5	8	50*	18*	-	6	4,6	0,100
08580-01	1	80 x 50	80	50	30	10	8	6,6	11	60*	20*	-	10	6,8	0,300
08580-02	2	100 x 60	100	60	50	10	8	6,6	11	80*	40*	-	10	6,8	0,500
	2 S	100 x 60 x 115													
08580-03	3	100 x 125	85	125	100	14	10	6,6	11	60**	75**	-	10	6,8	0,900

**Artikelübersicht**

Bestellnummer	Passend zu Bohrspanner Größe	Baugröße Bohrspanner	A1	B1	B6	D3	D4	D6	D7	E3	E5	E6	S1	T	Gewicht ca. kg
	3 S	125 x 100													
<b>08580-04</b>	4	200 x 160	188	160	130	14	10	9	15	150**	100**	-	15	9	3,500
<b>08580-05</b>	5	300 x 190	278	190	157,5	20	18	9	15	220**	125**	-	15	9	5,700
<b>08580-06</b>	6	400 x 250	400	250	225	20	18	13,5	20	320**	200**	40	18	13	12,000