

Pneumatische Standard Kraftspanner | Produktübersicht

Produktmerkmale:

- Der Kleinste der 800er Serie
- Pneumatische Version des Modell 201-U manuell

Anwendungsbereiche:

- Schweißen
- Montieren

Außerdem verfügbar:

Zubehör siehe Seite MS-MSZ-1 für Spindeln

Hochtemperatur-Version auf Anfrage als Modell **-U-HT**

812-U



Technische Informationen | Halte- und Spannkräfte

Modell	Max. Haltekraft		Max. Spannkraft bei 5 bar[72PSI]		Gewicht	Kolben Ø	Luftverbrauch† dm³ [ft³]	Anschluss-gewinde	Zubehör (im Lieferumfang)	
	Innen	Außen	Innen	Außen					Andruck-spindel	Flanken-scheiben
812-U	[100 lbf] 440 N	[55 lbf] 245 N	[136 lbf] 613 N	[92 lbf] 413 N	[0.46lb] 0,21kg	[0.75] 19,1	[0.003] 0,09	M5	305208-M	102111

†Pro Doppelhub bei 5 bar [72PSI]

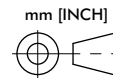
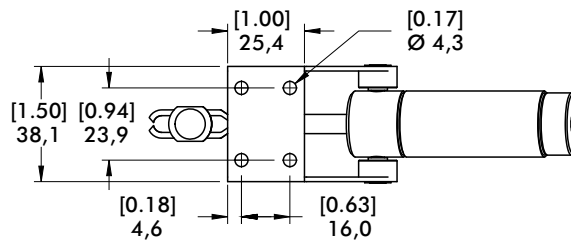
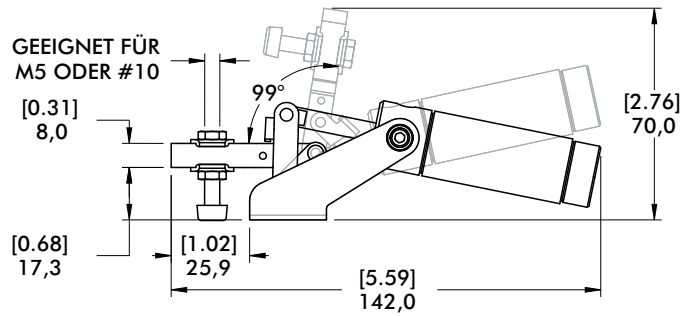
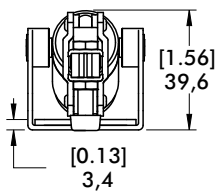
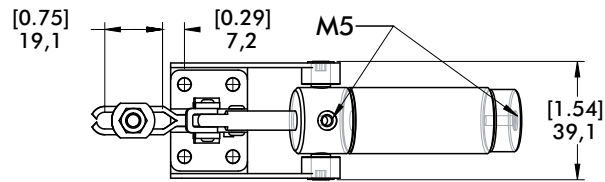
Max. Umgebungstemperatur: -23°C to 74°C [-10°F to 165°F]

Sensoren, optional: 810156, 810158

Ersatz-Montageset: 812-U-LC

Sollte der max. Betriebsdruck überschritten werden, besteht das Risiko der mechanischen Überlastung, da dann die Spannkraft die max. Haltekraft überschreitet. Siehe Technischer Anhang für zusätzliche Informationen.

812-U



Anmerkung:

Modell 812-U benötigt entweder 810156 oder 810158-Sensoren. Zwei (2) Sensoren werden benötigt, falls geöffnete und geschlossene Positionen gemessen werden sollen. Um die Sensoren des Zylindergehäuses zu montieren, benutzen Sie das Spannerband 810156-1 (im Lieferumfang der Sensoren enthalten).

