

## FG

### Griffserie FG7

**Werkstoff und Oberfläche:**  
Griffsteg aus  $\varnothing 30 \times 5$  mm Aluminiumrundrohr AlMgSi 0,5; feingeschliffen und schwarz eloxiert. Griffschenkel aus Polyamid PA 6, schwarz mit Feinstruktur.

**Funktionselemente:**  
2 Drucktaster bis 1A mit LED.  
Typ FG7-05 zusätzlich mit Not-Halt (2 Öffner).

**Anschluss A:**  
Stecker in Rohrachse im Griffschenkel positioniert.

**Anschluss B:**  
Stecker in Anschraubfläche des Griffschenkels.

**Anschluss C:**  
Anschlussleitung 5 m aus Anschraubfläche des Griffschenkels herausgeführt.

Die Anschlüsse A und C sind mit geraden und mit schrägen Griffschenkeln für den Einsatz an Doppeltüren als linke und rechte Ausführung lieferbar.

**Schutzart:**  
IP 65 (für Ausführungen A und B bei aufgeschraubter Kupplung).

**Hinweis:**  
Kupplung mit 10 m fertig konfektionierter Leitung als Zubehör lieferbar. Andere Griffanlagen, Eloxalausführungen und beleuchteter Not-Halt auf Anfrage.



**U7-30.G**  
Gegengriff ohne elektrische Schaltelemente siehe Seite 37.  
Counter-handle without electrical function elements s. p. 37.



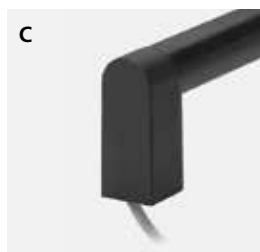
**Typ FG7-05.G**  
mit Not-Halt  
with emergency stop



**Typ FG7-02.L**



### Anschluss Connection

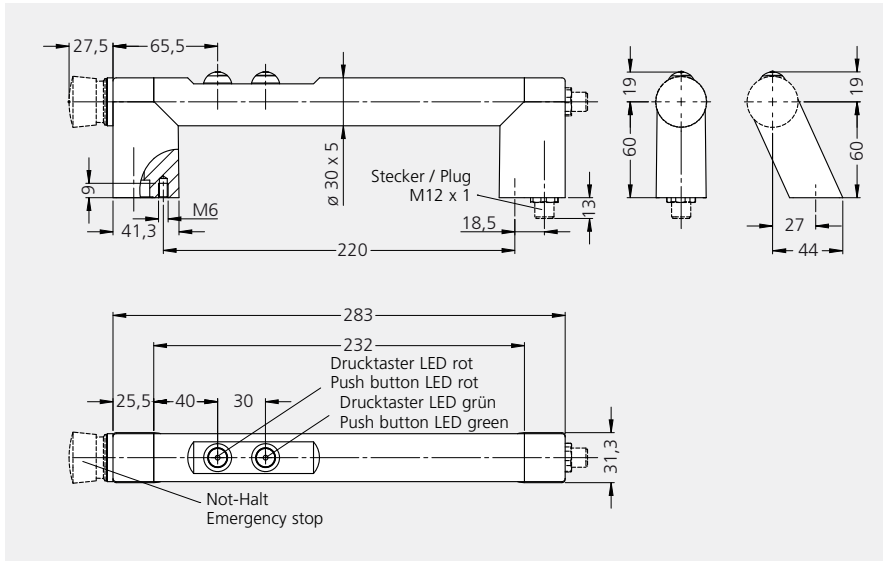


Anschluss Connecting	Schaltfunktion / Switching version	ohne Not-Halt, 2 Drucktaster without emergency stop, 2 push button		mit Not-Halt, 2 Drucktaster with emergency stop, 2 push button	
		Bestell-Nr. Order no.	Bestell-Nr. Order no.	Bestell-Nr. Order no.	Bestell-Nr. Order no.
<b>A</b>	gerade straight	FG7-02.GA220.04	FG7-05.GA220.04		
	links left	FG7-02.LA220.04	FG7-05.LA220.04		
	rechts right	FG7-02.RA220.04	FG7-05.RA220.04		
<b>B</b>	gerade straight	FG7-02.GB220.04	FG7-05.GB220.04		
	gerade straight	FG7-02.GC220.04	FG7-05.GC220.04		
<b>C</b>	links left	FG7-02.LC220.04	FG7-05.LC220.04		
	rechts right	FG7-02.RC220.04	FG7-05.RC220.04		
	gerade straight	FG7-02.GC220.04	FG7-05.GC220.04		

### Griff-Zubehör / Handle accessories

Kupplung mit Leitung / Coupling with cable  
8-polig / 8-pole (M12 x 1)      12-polig / 12-pole (M12 x 1)

		Bestell-Nr. Order no.	Bestell-Nr. Order no.
	L		
	10 m	FZ-KS.G08.10	FZ-KS.G12.10
		FZ-KS.W08.10	FZ-KS.W12.10



## FG

### Handle Series FG7

**Material and surface:**

Handle ledge ø 30 x 5 mm aluminium round tube AlMgSi 0.5; fine ground and black anodized. Handle shanks of polyamide PA 6, black with fine structure.

**Function elements:**

2 Push buttons up to 1A with LED. Type FG7-05 with additional emergency stop (2 NC contacts).

**Connection A:**

Coupling positioned at the tubular axle of the handle ledge in the handle shank.

**Connection B:**

Coupling positioned in the mounting surface of the handle shank.

**Connection C:**

The 5 m connection cable is guided out of the mounting surface of the handle shank.

The connection A and C are available with straight and chamfer handle shanks, as left and right-hand versions for use with double doors.

**Protection class:**

IP 65 (for the connecting A and B with screwed coupling).

**Note:**

Coupling with 10 m ready made cable available as accessories. Other handle lengths, anodized versions and illuminated emergency stop button on request.

### Technische Daten / Technical data

Typ	FG7-02	FG7-05
	mit 2 Drucktastern with 2 push buttons	zusätzlich Not-Halt add. emergency stop
<b>Not-Halt</b> (2 Öffner) <b>Emergency stop</b> (2 NC contacts)	ohne without	 PK(5) BK(7) YE(6) GY(8)
<b>Drucktaster LED rot</b> (1 Wechsler) <b>Push button LED red</b> (1 change-over contact)	 PK(6) BN(2) WH(1) GY(5) RD(8)	 VT(10) BU(2) BN(1) RD(9) RD/BU(12)
<b>Drucktaster LED grün</b> (1 Schließer) <b>Push button LED green</b> (1NO contact)	 BU(7) YE(4) GY(5) GN(3)	 GY/BN(11) GN(4) RD(9) WH(3)
<b>Not-Halt</b> <b>Emergency stop</b>	-	1-42 V AC/DC 100 mA
<b>Drucktaster</b> <b>Push buttons</b>	24 V AC/DC 1 A	
<b>Betriebsspannung LED</b> <b>Operating voltage LED</b>	24 VDC (12 VDC optional)	
<b>Anschlussart</b> <b>Connection type</b>	8-polig / 8-pole M12 x 1	12-polig / 12-pole M12 x 1
<b>Steckerbelegung</b> (Ansicht Steckerseite) <b>Connector assignment</b> (Plug side view)	 BN(2) RD(8) WH(1) GN(3) BU(7) YE(4) PK(6) GY(5)	 BU(2) VT(10) BN(1) WH(3) RD(9) GY/BN(11) RD/BU(12) GN(4) GY(8) PK(5) YE(6) BK(7)
<b>Montageöffnung</b> <b>Mounting cutout</b>		

Alle Maße in mm. / All dimensions in mm.



**Tür-Zuhaltung s. S. 272–273.**  
**Door solenoid tumbler see page 272–273.**