

Artikelbeschreibung/Produktabbildungen



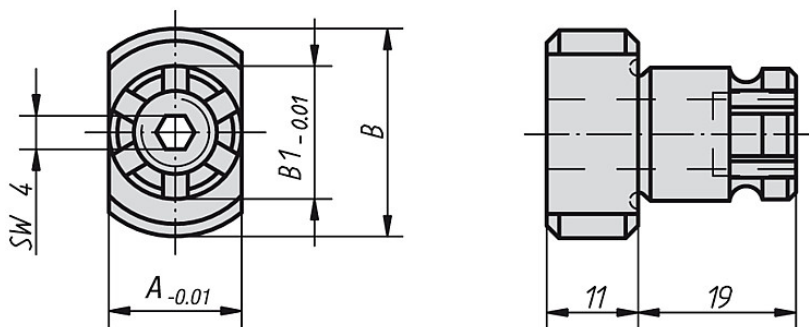
Beschreibung

Werkstoff:
Vergütungsstahl.

Ausführung:
vergütet und brüniert. Passdurchmesser und Führungsflächen sind geschliffen.

Hinweis:
Mit Hilfe der Positionierbolzen spreizbar können z.B. Rasterplatten auf Maschinentischen mit T-Nuten positioniert werden (siehe Abbildung). Die zu positionierenden Platten müssen zwei auf den spreizbaren Schaft abgestimmte Bohrungen aufweisen.
Die Spreizschraube hat einen durchgängigen Innensechskant und kann somit von zwei Seiten bedient werden.

Zeichnungen



Artikelübersicht

Bestellnummer	A	B	B1	Gewicht ca. kg
03151-12016	12	25	16	0,040
03151-14016	14	25	16	0,050
03151-16016	16	25	16	0,050
03151-18016	18	29	16	0,050
03151-20016	20	29	16	0,060
03151-22016	22	29	16	0,060
03151-24020	24	35	20	0,240
03151-28020	28	35	20	0,280
03151-32020	32	40	20	0,320