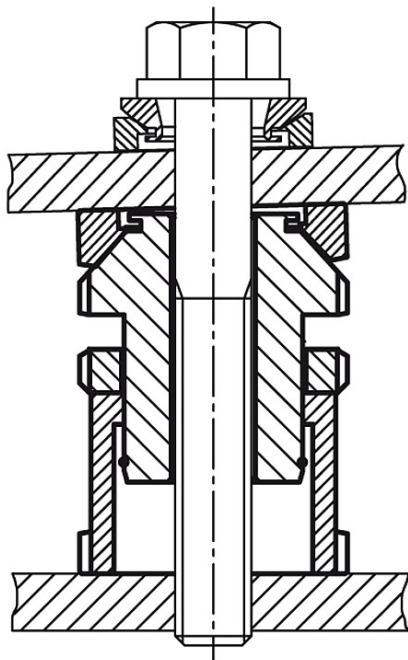


Artikelbeschreibung/Produktabbildungen

**Beschreibung****Werkstoff:**

Normalausführung 1.7225,
Edelstahlausführung 1.4305.

Ausführung:

Normalausführung galvanisch verzinkt, blau chromatiert.
Edelstahlausführung blank.

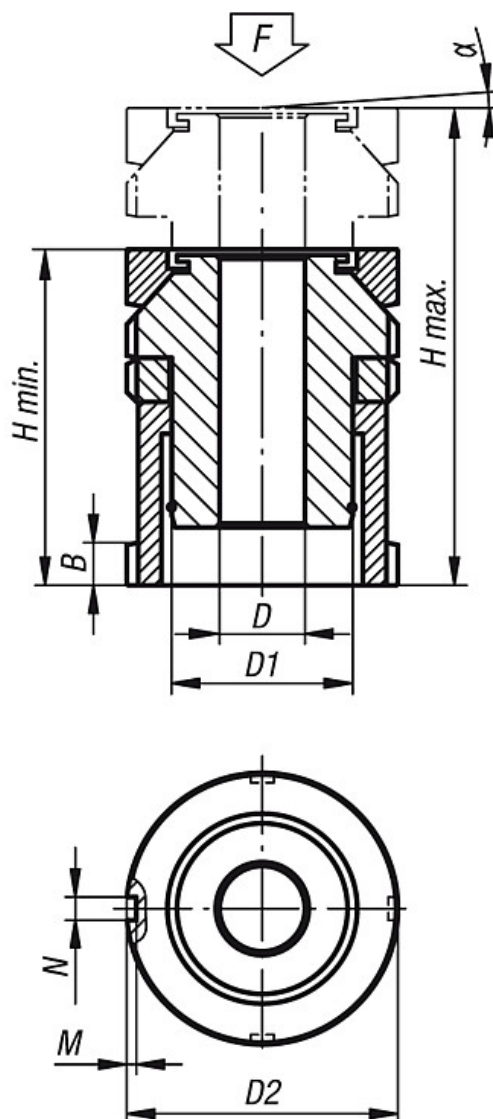
Hinweis:

Die Kugel-Verstellschrauben finden dort Verwendung, wo es um die Aufstellung und das Ausrichten von Motoren, Aggregaten, Antriebs-
elementen und Fertigungsstraßen geht. Durch die Kugelausgleichsscheiben kann eine exakte Anlage bei der Montage von schrägen Auflageflächen bis zu einem Neigungswinkel von ca. 4° erfolgen. Dabei dient die Kontermutter zur Sicherung einer vorgegebenen Einstellung. Sie zeichnet sich durch ihren großen Verstellweg von 10 mm bis 39 mm aus.

Zubehör:

Kugel-Ausgleichs-Scheiben 07460

Zeichnungen



Artikelübersicht

Bestellnummer	Material	D	für Schraube	D1	D2	H min.	H max.	B	N	M	F kN	Gewicht ca. kg	
27708-1006	Stahl	6,6	M6	M15x1	25	40	50	5	4	2	4°	40	0,095
27708-1406	Stahl	6,6	M6	M20x1	32	49	63	6	4	2	4°	65	0,147
27708-1408	Stahl	9	M8	M20x1	32	49	63	6	4	2	4°	65	0,147
27708-1410	Stahl	11	M10	M20x1	32	49	63	6	4	2	4°	65	0,147
27708-1810	Stahl	11	M10	M30x1,5	45	61	79	7	5	2	4°	120	0,399
27708-1812	Stahl	13,5	M12	M30x1,5	45	61	79	7	5	2	4°	120	0,399
27708-1816	Stahl	17,5	M16	M30x1,5	45	61	79	7	5	2	4°	120	0,399
27708-2316	Stahl	17,5	M16	M40x1,5	58	79	102	9	6	2,5	4°	210	0,84
27708-2320	Stahl	22	M20	M40x1,5	58	79	102	9	6	2,5	4°	210	0,84
27708-2324	Stahl	26	M24	M40x1,5	58	79	102	9	6	2,5	4°	210	0,84
27708-2920	Stahl	22	M20	M50x1,5	70	94	123	11	6	2,5	4°	330	1,418
27708-2924	Stahl	26	M24	M50x1,5	70	94	123	11	6	2,5	4°	330	1,418
27708-2930	Stahl	33	M30	M50x1,5	70	94	123	11	6	2,5	4°	330	1,418

Artikelübersicht

Bestellnummer	Material	D	für Schraube	D1	D2	H min.	H max.	B	N	M	F kN	Gewicht ca. kg	
27708-3924	Stahl	26	M24	M60x2	80	105	144	11	7	3	4°	495	1,911
27708-3930	Stahl	33	M30	M60x2	80	105	144	11	7	3	4°	495	1,911
27708-10061	Edelstahl	6,6	M6	M15x1	25	40	50	5	4	2	4°	27,1	0,095
27708-14061	Edelstahl	6,6	M6	M20x1	32	49	63	6	4	2	4°	43,4	0,147
27708-14081	Edelstahl	9	M8	M20x1	32	49	63	6	4	2	4°	43,4	0,147
27708-14101	Edelstahl	11	M10	M20x1	32	49	63	6	4	2	4°	43,4	0,147
27708-18101	Edelstahl	11	M10	M30x1,5	45	61	79	7	5	2	4°	84	0,399
27708-18121	Edelstahl	13,5	M12	M30x1,5	45	61	79	7	5	2	4°	84	0,399
27708-18161	Edelstahl	17,5	M16	M30x1,5	45	61	79	7	5	2	4°	84	0,399
27708-23161	Edelstahl	17,5	M16	M40x1,5	58	79	102	9	6	2,5	4°	148	0,84
27708-23201	Edelstahl	22	M20	M40x1,5	58	79	102	9	6	2,5	4°	148	0,84
27708-23241	Edelstahl	26	M24	M40x1,5	58	79	102	9	6	2,5	4°	148	0,84
27708-29201	Edelstahl	22	M20	M50x1,5	70	94	123	11	6	2,5	4°	225	1,418
27708-29241	Edelstahl	26	M24	M50x1,5	70	94	123	11	6	2,5	4°	225	1,418
27708-29301	Edelstahl	33	M30	M50x1,5	70	94	123	11	6	2,5	4°	225	1,418
27708-39241	Edelstahl	26	M24	M60x2	80	105	144	11	7	3	4°	323	1,911
27708-39301	Edelstahl	33	M30	M60x2	80	105	144	11	7	3	4°	323	1,911