

## ART. N742

### GERÄNDELTE MUFFE MIT GLATTLOCHBUCHSE

**MATERIAL:**

verstärktes Polyamid.  
Öl und fettbeständig.

**OBERFLÄCHE:**

Satiniert.

**FARBEN:**

Schwarz (RAL 9011).

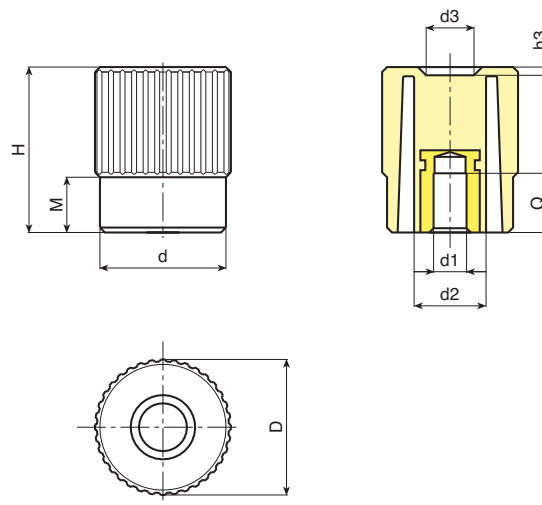
**EINSATZ:**

Gelochte Blindbuchse aus verzinktem Stahl  
mit Toleranz H7.



**SONDERAUSFÜHRUNGEN:**

- Auf Anfrage und bei bestimmten Stückzahlen können die Einsätze mit dem Durchmesser der Öffnung d1 gemäß Zeichnung geliefert werden.
- Auf Anfrage und bei bestimmten Stückzahlen können die Einsätze aus anderem Material geliefert werden.
- Auf Anfrage und bei bestimmten Stückzahlen können die Farben gemäß Tabelle auf Seite 15 geliefert werden.



Art.	D	H	M	h3	d	d2	d3	dm	d1 H7	Q	Gewicht (gr)
N74240.TD0501	41	51	16,5	2	38	22	14,5	14	8	22	90
N74240.TD1001	41	51	16,5	2	38	22	14,5	14	10	18	80

Maximal durch erneutes Drehen erhältlicher Durchmesser gleich dm.

