

Artikelbeschreibung/Produktabbildungen



Beschreibung

Werkstoff:

Gehäuse aus starkem Stahlblech, Räder aus PA 6.

Ausführung:

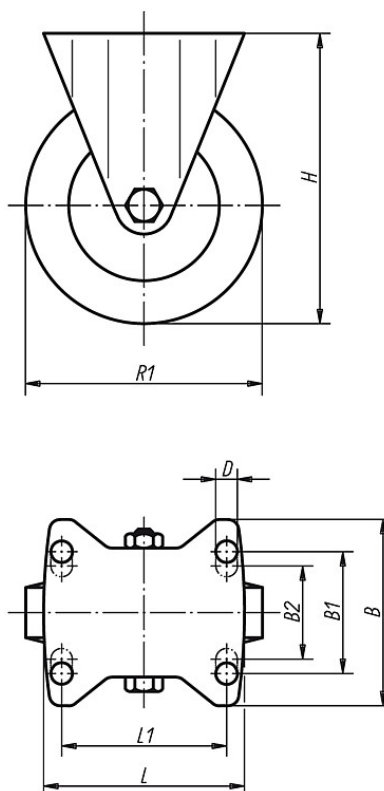
Gehäuse gepresst.

Hinweis:

Radachse verschraubt. Die Räder sind besonders stoß- und schlagfest und haben eine hohe Abriebfestigkeit.

Zeichnungen

Bockrolle



Artikelübersicht

Bestellnummer	Ausführung	Radlagerung	B	B1	B2	B3	L	L1	H	D	R1	Tragfähigkeit kg
95036-100371	Bockrolle	Gleitlager	85	60	-	37	100	80	140	9	100	280
95036-125401	Bockrolle	Gleitlager	85	60	-	40	100	80	165	9	125	300
95036-150501	Bockrolle	Gleitlager	110	80	75	50	140	105	197	11	150	400

Artikelübersicht

Bestellnummer	Ausführung	Radlagerung	B	B1	B2	B3	L	L1	H	D	R1	Tragfähigkeit kg
95036-200501	Bockrolle	Gleitlager	110	80	75	50	140	105	245	11	200	600