

A6

Griffserie A6

Für Schubladen, Schiebe- und Klapptüren.

Werkstoff und Oberfläche:
Griffschenkel und Verbindungsprofil aus stranggepresstem Aluminium AlMgSi 0,5; mattglänzend naturfarben oder schwarz eloxiert.

Tragkraft:
min. 500 N.

Hinweis:
Beliebige Griffängen oder andere Farbkombinationen auf Anfrage.

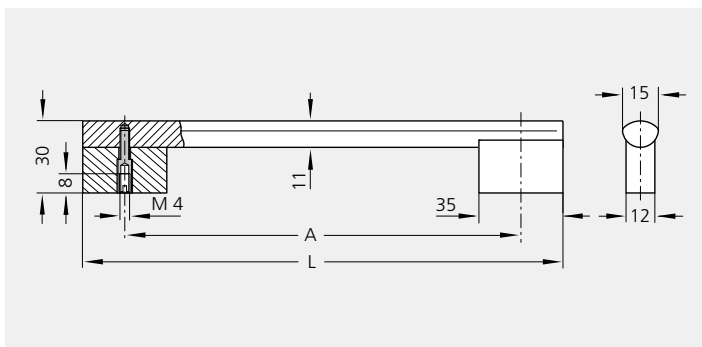
Handle Series A6

For drawers, sliding and clapping doors.

Material and surface:
Handle shanks and connecting profile of extruded aluminium AlMgSi 0.5; natural colour or black anodized with dull bright finish.

Stress resistance:
min. 500 N.

Note:
Any other handle lengths and further colour combinations on request.



Eloxalfarbe Anodizing colour		naturfarben natural colour	schwarz black
A	L	Bestell-Nr. Order no.	Bestell-Nr. Order no.
160	195	A6-11.160.01	A6-11.160.04
192	227	A6-11.192.01	A6-11.192.04
224	259	A6-11.224.01	A6-11.224.04
256	291	A6-11.256.01	A6-11.256.04
288	323	A6-11.288.01	A6-11.288.04
320	355	A6-11.320.01	A6-11.320.04

Alle Maße in mm. / All dimensions in mm.