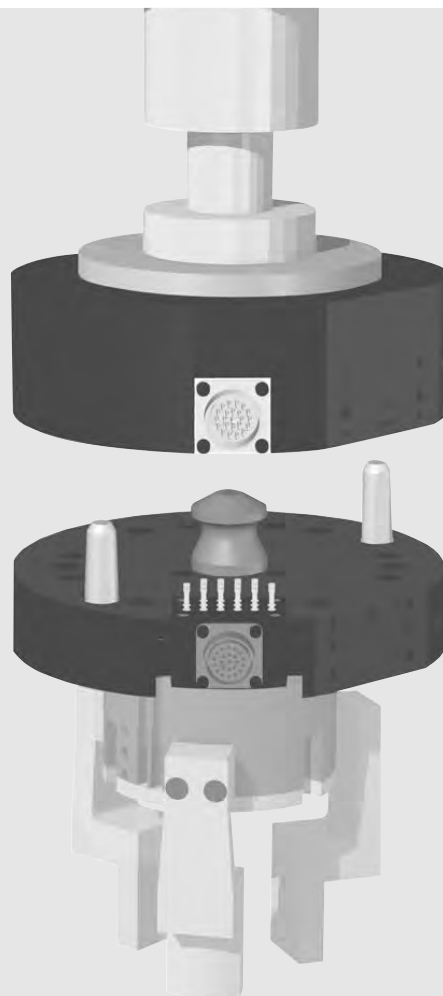


Werkzeug- wechsel- system Baureihe QC



• **Einsatz in der Robotertechnik:**
Durch die große Wiederholgenauigkeit bei der Positionierung, die hohe Festigkeit und Belastbarkeit in allen Richtungen sowie die Vielzahl an pneumatischen Anschlüssen und elektrischen Kontakten ist dieses Werkzeugwechselsystem besonders für den Einsatz in der Robotertechnik geeignet.

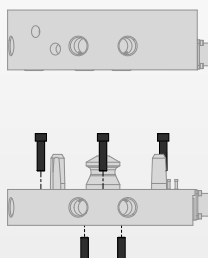
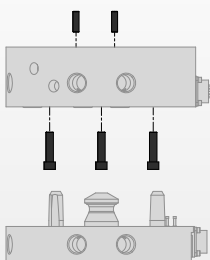
• **Einsatz in der Automation:**
Die Werkzeugbestückung des Greifersystems kann leicht und schnell an die vielen verschieden geformten Teile auf der gleichen Montageeinrichtung angepasst werden.

MODULARE
QC SERIE

6.2

Installation:

Roboterseitig sind Senkbohrungen für die Anbringung und zwei Passstifte für die präzise Positionierung vorhanden

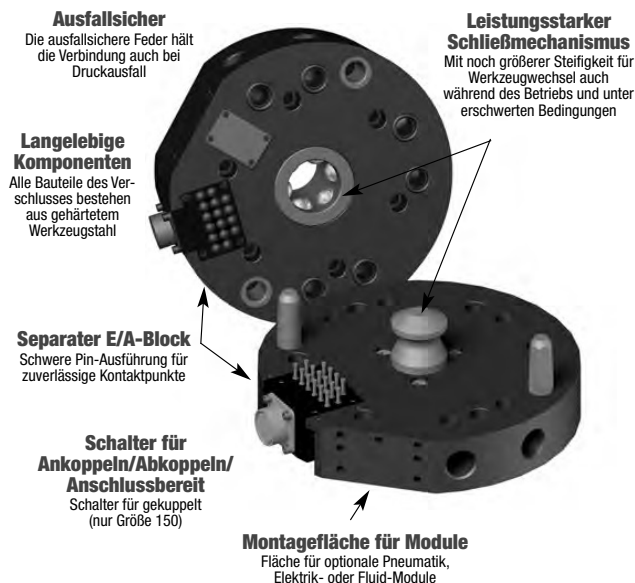


Werkzeugseitig sind Senkbohrungen für die Anbringung und zwei Passstifte für die präzise Positionierung vorhanden

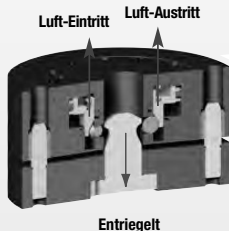
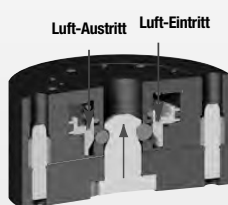
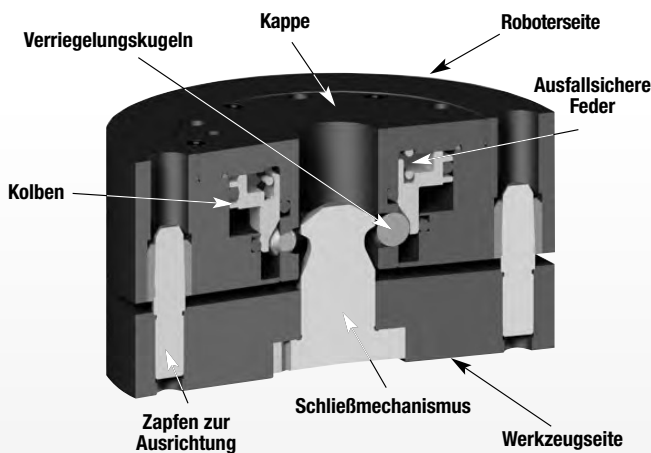
Technische Daten:

Pneumatik	US	Metrisch
Betriebsdruckbereich	40-100 psi	3-7 bar
Zylinderart	Doppelt wirkend mit Federunterstützung	
Betätigungsventil	4/2-Wege-Ventil (außer QC-30)	
Luftqualität	40 Mikron oder besser	
Luftfilter	nicht erforderlich*	
Luftölung	geringer Feuchtigkeitsgehalt	
Luftfeuchtigkeit		
Betriebstemperaturbereich	-30°~180° F	-35°~80° C
Buna-N Dichtungen (Standard)		
Wartung†	5 Millionen Zyklen	
Lebensdauer	> 10 Millionen Zyklen*	
Normale Anwendung	Ja	
Mit vorbeug. Wartung	Ja	
Reparatur im Feld möglich		
Dichtungssätze verfügbar		
Anwendungseinschränkungen		
• Schmutz- und Teilchenbelastete Umgebung		
• Spanabhebende Fertigungsvorgänge		
• Umgebung, in denen lose Fremdkörper vorkommen		
<small>*Ölung verlängert die Lebensdauer erheblich</small>		
<small>† Siehe Wartung am Ende des Katalogs</small>		
Siehe Wartungsabschnitt für:		
Explosionszeichnung und Ersatzteilliste	6.18	
Zeichnung und Zusammenbau-Anleitung	6.19	
QC Serie Kreuz Referenz	6.20	
Werkzeugwechsler-Terminologie	6.56	

Technische Merkmale



Funktionsprinzip



- Die werkzeugseitige Kupplungshälfte wird in die roboterseitige Kupplungshälfte eingeführt.
- Roboterseitig ist ein doppelt wirkender Kolben (QC-30 nur einfach wirkend) mit Federunterstützung vorhanden. Bei Betätigung des Kolbens werden die Sicherungskugeln unter den Schließmechanismus geschoben und verriegeln die beiden Hälften damit gegeneinander.
- Über die ausfallsichere Feder wird der Kolben auch bei evtl. Druckausfall in seiner Position gehalten. Die verbundenen Einheiten können nur unter Druckbeaufschlagung abgekoppelt werden.

Modell-QC Werkzeugwechsler

Größe -30	Modell: QC-30
	Max. Belastung: 30 lbs. 13.6 Kg
	Max. Moment X/Y: 200 in-lbs. 22.6 Nm
	QC-30 Gewicht: 0.50 lbs. 0.23 Kg
	Siehe Seite 6.4

Modell-TP Werkzeugwechsler

Größe -30	Modell: TP-30
	Max. Belastung: 30 lbs. 13.6 Kg
	Max. Moment X/Y: 200 in-lbs. 22.6 Nm
	TP-30 Gewicht: 0.25 lbs. 0.11 Kg
	Siehe Seite 6.5

Modell-QC Werkzeugwechsler

Größe -60	Modell: QC-60
	Max. Belastung: 60 lbs. 27 Kg
	Max. Moment X/Y: 780 in-lbs. 88.1 Nm
	QC-60 Gewicht: 1.9 lbs. 0.86 Kg
	Siehe Seite 6.6

Modell-TP Werkzeugwechsler

Größe -60	Modell: TP-60
	Max. Belastung: 60 lbs. 27 Kg
	Max. Moment X/Y: 780 in-lbs. 88.1 Nm
	TP-60 Gewicht: 0.90 lbs. 0.41 Kg
	Siehe Seite 6.7

Modell-QC Werkzeugwechsler

Größe -60 10 ANSCHLÜSSE	Modell: QC-60 10-Port
	Max. Belastung: 60 lbs. 27 Kg
	Max. Moment X/Y: 780 in-lbs. 88.1 Nm
	QC-60 Gewicht: 1.9 lbs. 0.86 Kg
	Siehe Seite 6.8

Modell-TP Werkzeugwechsler

Größe -60 10 ANSCHLÜSSE	Modell: TP-60 10-Port
	Max. Belastung: 60 lbs. 27 Kg
	Max. Moment X/Y: 780 in-lbs. 88.1 Nm
	TP-30 Gewicht: 0.90 lbs. 0.41 Kg
	Siehe Seite 6.9

Modell-QC Werkzeugwechsler

Größe -150	Modell: QC-150
	Max. Belastung: 150 lbs. 68 Kg
	Max. Moment X/Y: 1900 in-lbs. 215 Nm
	QC-150 Gewicht: 4.8 lbs. 2.2 Kg
	Siehe Seite 6.10

Modell-TP Werkzeugwechsler

Größe -150	Modell: TP-150
	Max. Belastung: 150 lbs. 68 Kg
	Max. Moment X/Y: 1900 in-lbs. 215 Nm
	TP-150 Gewicht: 2.3 lbs. 1.0 Kg
	Siehe Seite 6.11

Optionen und Zubehör

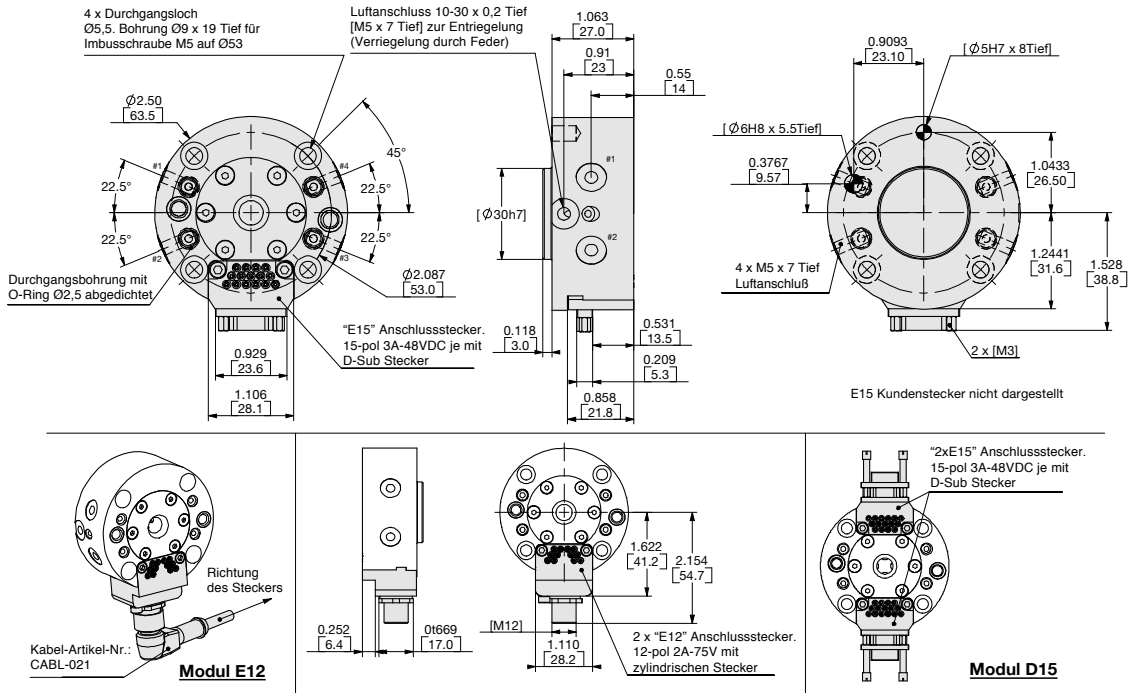
Siehe Seite **6.12**

MODULARE
QC-SERIE

6.3

WERKZEUGWECHSELSYSTEM QC-30

KOPPLUNGSMODUL ROBOTER



Technische Daten

	QC-30	
Max. Belastung	30 lbs	13.6 Kg
Max. Moment	200 in.-lbs	22.6 Nm
Gewicht nur QC Einheit	0.50 lbs	0.23 Kg
Gewicht verbundene Einheiten	0.75 lbs	0.34 Kg
Betriebsdruck min/max		
(Zylinder verriegelt)	40-100 psi	3-7 bar
Zylinderdurchmesser Ø	1.00 in	25.4 mm
Luftverbrauch / Zyklus	0.24 in³	3.9 cm³
Betriebstemperatur min/max	-30°~180° F	-35°~80° C
Wiederholgenauigkeit	± 0.001 in.	± 0.025 mm
Betätigungsventil	3-Wege, 2-Positionen	

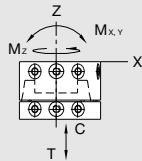
WENN NICHT ANDERS ANGEGEBEN, GELTEN DIE UNTEN AUFGEFÜHRTE TOLERANZEN

Abmessungen symmetrisch zur Mittellinie	ISO-Methode	Alle Passbohrungen Slip Fit Lagetoleranz ±.0005" oder (±.013mm)
Gewindesteigung metrische Gewinde	USA [Inch] 0.00 = ±.01 0.000 = ±.005 0.0000 = ±.0005	Metrisch [mm] [0.] = [±.25] [0.0] = [±.13] [0.00] = [±.013]

MODULARE QC SERIE

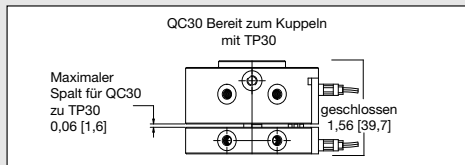
6.4

Belastungsangaben



Belastungskapazität

	Imperial	Metrisch
Max. Zugbelastung T	70 lbs.	311 N
Max. Druckbelastung C	100 lbs.	445 N
Max. Moment M_x	200 in.-lbs.	22.6 Nm
Max. Moment M_y	200 in.-lbs.	22.6 Nm
Max. Moment M_z	200 in.-lbs.	22.6 Nm



Bestellbeispiel: (Zubehör bitte separat bestellen)



ANSCHLÜSSE	LEER	NPT Anschluss
	M	BSPP Anschluss
E/A MODUL	E15	E/A Modul mit Micro D-Sub Stecker und 15 Kontakten, 1,2 m Kabel
	D15	E/A Modul mit Micro D-Sub Stecker und 2 x15 Kontakten, 1,2 m Kabel
	E12	E/A Modul mit Turck M12 Stecker und 12 Kontakten (ohne Kabel)
	0	ohne E/A Modul

ZUBEHÖR ERSATZ E/A MODUL

	BESTELLNR.	ANZ./EINHEIT
E/A Modul mit D-Sub Stecker und 15 Kontakten	KE15-QC30	1
E/A Modul mit Industrie Stecker und 12 Kontakten	KE12-QC30	1
Gerader Stecker mit 0,4 m Kabel für E15	CABL-024	1
90° Buchse mit 4 m Kabel für E12 (Kabel bitte separat bestellen)	CABL-021	1

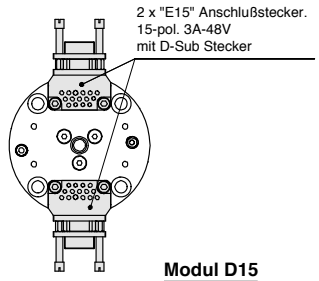
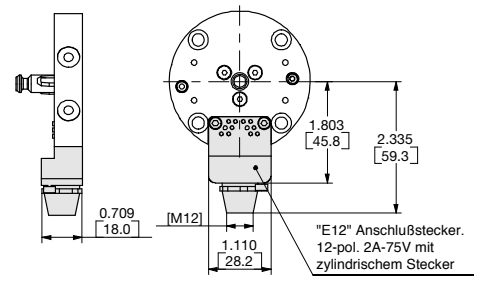
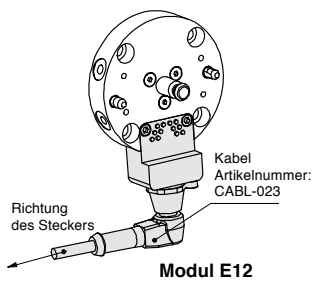
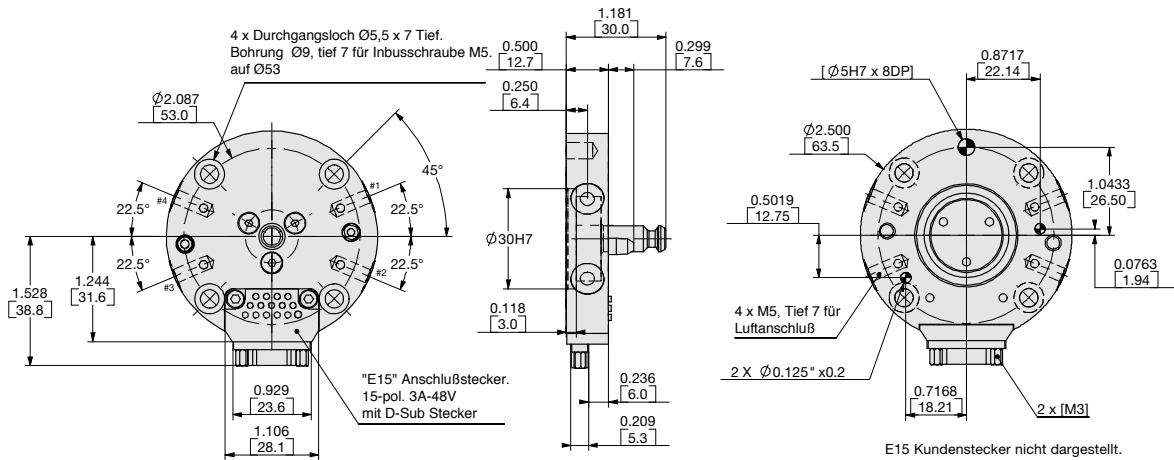
ADAPTERPLATTE ISO

Auf Anfrage

PNEUMATIK ZUBEHÖR

Reparatur Dichtungssatz	SLKT-387	1
Kontaktdichtung Reparatursatz	SLKT-388	1

WERKZEUGWECHSELSYSTEM TP-30 KOPPLUNGSMODUL WERKZEUG



Technische Daten TP-30

Max. Belastung	30 lbs	13.6 Kg
Max. Moment	200 in.-lbs	22.6 Nm
Gewicht nur TP Einheit	0.25 lbs	0.11 Kg
Gewicht verbundene Einheiten	0.75 lbs	0.34 Kg
Betriebstemperatur min/max	-30°~180° F	-35°~80° C
Wiederholgenauigkeit	± 0.001 in.	±0.025 mm

WENN NICHT ANDERS ANGEGEBEN, GELTEN DIE UNTEN AUFGEFÜHRTEN TOLERANZEN

Abmessungen symmetrisch zur Mittellinie
 ISO-Methode
 Alle Passbohrungen Slip Fit Lagetoleranz ±.0005" oder [±.013mm]

Gewindesteigung metrische Gewinde
USA [Inch] 0.00 = ± .01
 0.000 = ± .005
 0.0000 = ± .0005
Metrisch [mm] [0.] = [±.25]
 [0.0] = [±.13]
 [0.00] = [±.013]

Belastungsangaben **Bestellbeispiel:** (Zubehör bitte separat bestellen)

Belastungskapazität

	Imperial	Metrisch
Max. Zugbelastung T	70 lbs.	311 N
Max. Druckbelastung C	100 lbs.	445 N
Max. Moment M_x	200 in.-lbs.	22.6 Nm
Max. Moment M_y	200 in.-lbs.	22.6 Nm
Max. Moment M_z	200 in.-lbs.	22.6 Nm

BASISMODELL **LUFTANSCHLUSS**

TP - 30

GRÖSSE **E/A-MODUL**

ANSCHLÜSSE **LEER** **NPT Anschluss**
M **BSPB Anschluss**

E/A MODUL **E15** E/A Modul mit D-Sub Stecker und 15 Kontakten
D15 E/A Modul mit D-Sub Stecker und 2 x15 Kontakten
E12 E/A Modul mit Turck Stecker M12 und 12 Kontakten
0 ohne E/A-Modul

ZUBEHÖR ERSATZ E/A MODUL

BEZUGSSTÜCK	BEZUGSARTIKEL	ANZ./EINHEIT
E/A Modul mit Micro D-Sub Stecker und 15 Kontakten	KE15-TP30	1
E/A Modul mit Turck Stecker M12 und 12 Kontakten	KE12-TP30	1
Gerader Stecker mit 1,2 m Kabel für E15	CABL-024	1
90° Stecker mit 2 m Kabel für E12	CABL-023	1

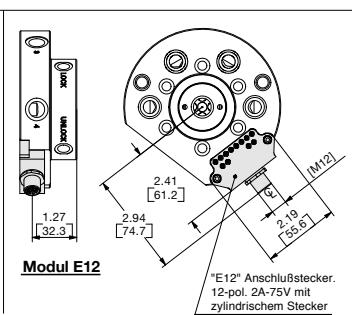
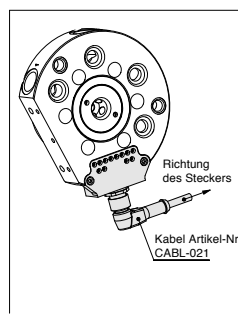
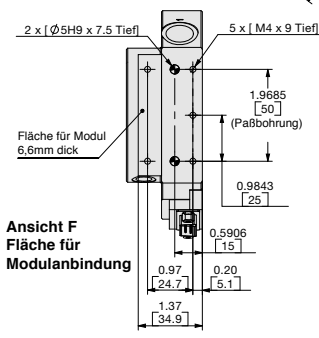
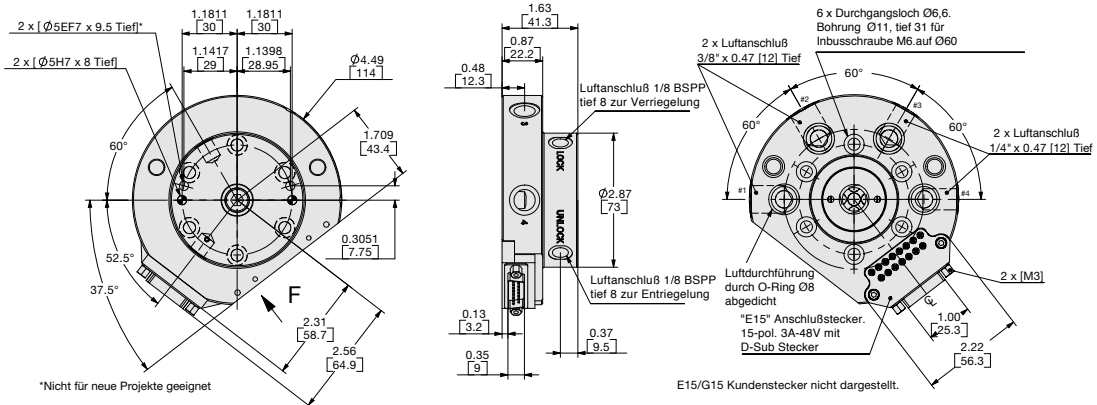
QC30 Bereit zum Kuppeln mit TP30

Maximaler Spalt für QC30 zu TP30 0,06 [1,6] geschlossen 1,56 [39,7]

MODULARE QC SERIE

6.5

WERKZEUGWECHSELSYSTEM QC-60 KOPPLUNGSMODUL ROBOTER



Ausfallsicherer Betrieb:
4-Wege Ventil mit einer Rückholfeder ist vorgeschrieben, um den Luftdruck am Verriegelungsanschluß sicherzustellen, im Falle einer Notausituation

Technische Daten

	QC-60	
Max. Belastung	60 lbs	27 Kg
Max. Moment	780 in.-lbs	88.1 Nm
Gewicht nur QC Einheit	1.9 lb	0.86 Kg
Gewicht verbundene Einheiten	2.8 lbs	1.27 Kg
Betriebsdruck min/max (Zylinder verriegelt)	40-100 psi	3-7 bar
Zylinderdurchmesser	1.75 in.	44.5 mm
Luftverbrauch/Zyklus	0.56 in ³	9.2 cm ³
Betriebstemperatur min/max	-30°~180° F	-35°~80° C
Wiederholgenauigkeit	± 0.001 in.	± 0.025 mm
Betätigungsventil	4-Wege, 2-Positionen	

WENN NICHT ANDERS ANGEGEBEN, GELTEN DIE UNTEN AUFGEFÜHRTEN TOLERANZEN

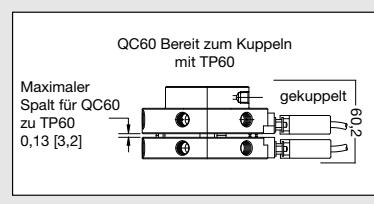
Abmessungen symmetrisch zur Mittellinie	ISO-Methode	Alle Passbohrungen Slip Fit Lagetoleranz ±.0005" oder [±.013mm]
Gewindesteigung metrische Gewinde	USA [Inch]	Metrisch [mm]
	0.00 = ±.01	0.1 = [±.25]
	0.000 = ±.005	0.01 = [±.13]
	0.0000 = ±.0005	0.001 = [±.013]

MODULARE QC-SERIE
6.6

Belastungsangaben Bestellbeispiel: (Zubehör bitte separat bestellen)

Belastungskapazität

	Imperial	Metrisch
Max. Zugbelastung T	100 lbs.	445 N
Max. Druckbelastung C	120 lbs.	534 N
Max. Moment M_x	780 in.-lbs.	88.1 Nm
Max. Moment M_y	780 in.-lbs.	88.1 Nm
Max. Moment M_z	780 in.-lbs.	88.1 Nm



BASISMODELL **LUFTANSCHLUSS** **MODULE**

QC-60 **GRÖSSE** **E/A-MODUL**

ANSCHLUSS:
LEER NPT Anschluss
M BSPP Anschluss
A BSPT Anschluss

E/A BLOCK
E15 15 Kontakte E/A-Modul mit D-Sub Stecker, 1,2 m Kabel
G15* 15 Kontakte E/A-Modul, noch zu entwickeln, 1,2 m Kabel
E12 12 Kontakte E/A-Modul mit Turck Stecker M12
0 ohne E/A-Modul

MODULE:
E26 26 Kontakte, 5A Modul mit Industrie Stecker
E19 19 Kontakte, 5A Modul mit Industrie Stecker
E10 10 Kontakte, 13A Modul mit Amphenol Stecker
PN18 4x 1/8 NPT Luftanschlüsse
PP18 4x 1/8 BSPP Luftanschlüsse
PT18 4x 1/8 BSPT Luftanschlüsse
PN14 2x 1/4 NPT Luftanschlüsse
PP14 2x 1/4 BSPP Luftanschlüsse
PT14 2x 1/4 BSPT Luftanschlüsse
HN38 2x 3/8 NPT Wasser Anschlüsse

*Nur für alte Version, Neue Version E15 verwenden

ZUBEHÖR ERSATZ E/A MODUL
E/A Modul mit D-Sub Stecker und 15 Kontakten
15 Kontakte E/A Block nicht belegt
E/A Modul mit Turck Stecker und 12 Kontakten
Gerader Stecker mit 0,4 m Kabel für E15
90° Buchse mit 4 m Kabel für E12

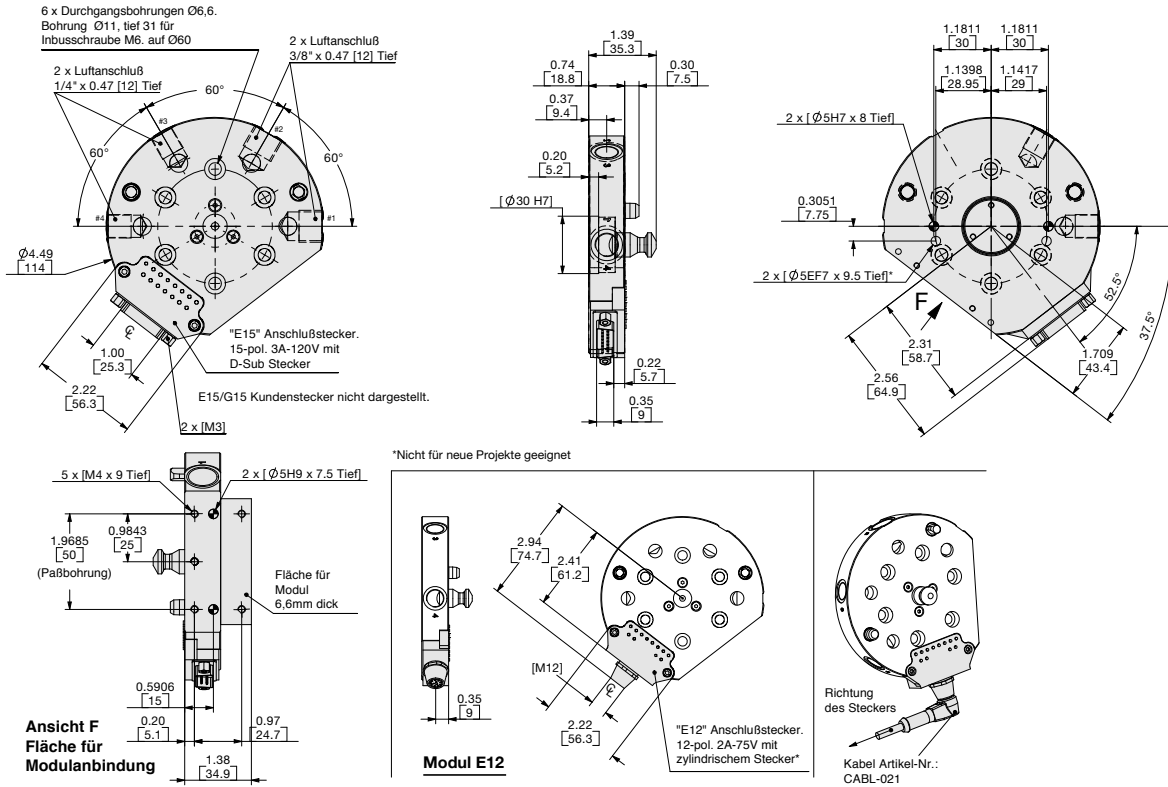
BESTELLNR.	ANZ./EINHEIT
KE15-QC60	1
KG15-QC60	1
KE12-QC60	1
ELCT-047	1
CABL-021	1

ADAPTERPLATTEN
Auf Anfrage

PNEUMATIK ZUBEHÖR

Reparatur Dichtungssatz	SLKT-389	1
Kontaktdichtung Reparatursatz	SLKT-390	1

WERKZEUGWECHSELSYSTEM TP-60 KOPPLUNGSMODUL WERKZEUG



Technische Daten

TP-60

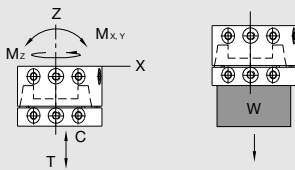
Max. Belastung	60 lbs	27 Kg
Max. Moment	780 in.-lbs	88 Nm
Gewicht nur TP Einheit	0.90 lbs	0.41 Kg
Gewicht verbundene Einheiten	2.8 lbs	1.27 Kg
Betriebstemperatur min/max	-30°~180° F	-35°~80° C
Wiederholgenauigkeit	± 0.001 in.	± 0.025 mm

**WENN NICHT ANDERS ANGEZEIGT, GELTEN
DIE UNTEN AUFGEFÜHRTEN TOLERANZEN**

Abmessungen symmetrisch zur Mittellinie	ISO-Methode	Alle Passbohrungen Slip Fit Lagetoleranz ±.0005" oder [±.013mm]
Gewindesteigung metrische Gewinde	USA [Inch] 0.00 = ±.01 0.000 = ±.005 0.0000 = ±.0005	Metrisch [mm] [0.] = [±.25] [0.0] = [±.13] [0.00] = [±.013]

Belastungsangaben

Bestellbeispiel: (Zubehör bitte separat bestellen)



Belastungskapazität

	Imperial	Metrisch
Max. Zugbelastung T	100 lbs.	445 N
Max. Druckbelastung C	120 lbs.	534 N
Max. Moment M_x	780 in.-lbs.	88.1 Nm
Max. Moment M_y	780 in.-lbs.	88.1 Nm
Max. Moment M_z	780 in.-lbs.	88.1 Nm

ANSCHLÜSSE:

- LEER** NPT Anschluss
- M** BSPP Anschluss
- A** BSPT Anschluss

I/O BLOCK

- E15** 15 Kontakte E/A-Modul mit D-Sub Stecker, 1,2 m Kabel
- G15*** 15 Kontakte E/A-Modul, noch zu entwickeln, 1,2 m Kabel
- E12** 12 Kontakte E/A-Modul mit Turck Stecker M12 ohne E/A-Modul
- 0**

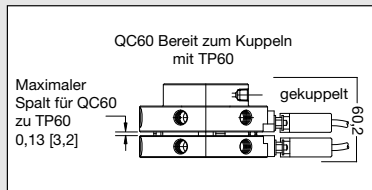
MODULE:

- E26** 26 Kontakte, 5A Modul mit Turck Stecker
- E19** 19 Kontakte, 5A Modul mit Turck Stecker
- E10** 10 Kontakte, 13A Modul mit Amphenol Stecker
- PN18** 4x 1/8 NPT Luftanschlüsse
- PP18** 4x 1/8 BSPP Luftanschlüsse
- PT18** 4x 1/8 BSPT Luftanschlüsse
- PN14** 2x 1/4 NPT Luftanschlüsse
- PP14** 2x 1/4 BSPP Luftanschlüsse
- PT14** 2x 1/4 BSPT Luftanschlüsse
- HN38** 2x 3/8 NPT Wasser Anschlüsse

ZUBEHÖR ERSATZ E/A MODUL

- E/A Modul mit D-Sub Stecker und 15 Kontakten
- 15 Kontakte E/A Block nicht belegt
- E/A Modul mit Turck Stecker M12 und 12 Kontakten
- Gerader Stecker mit 0,4 m Kabel für E15
- 90° Stecker mit 2 m Kabel für E12 (Kabel bitte separat bestellen)

BESTELLN.R.	ANZ./EINHEIT
KE15-TP60	1
KG15-TP60	1
KE12-TP60	1
ELCT-047	1
CABL-023	1

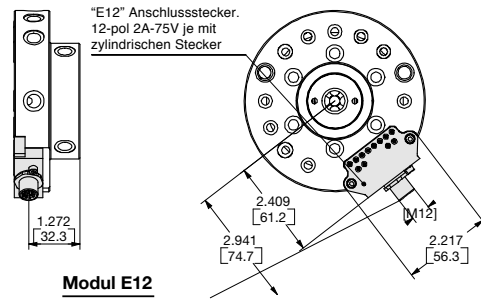
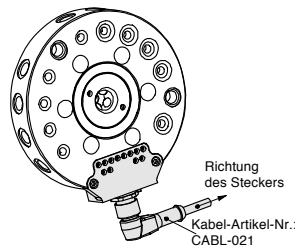
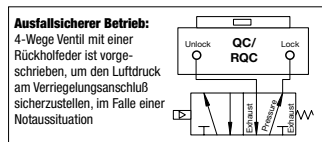
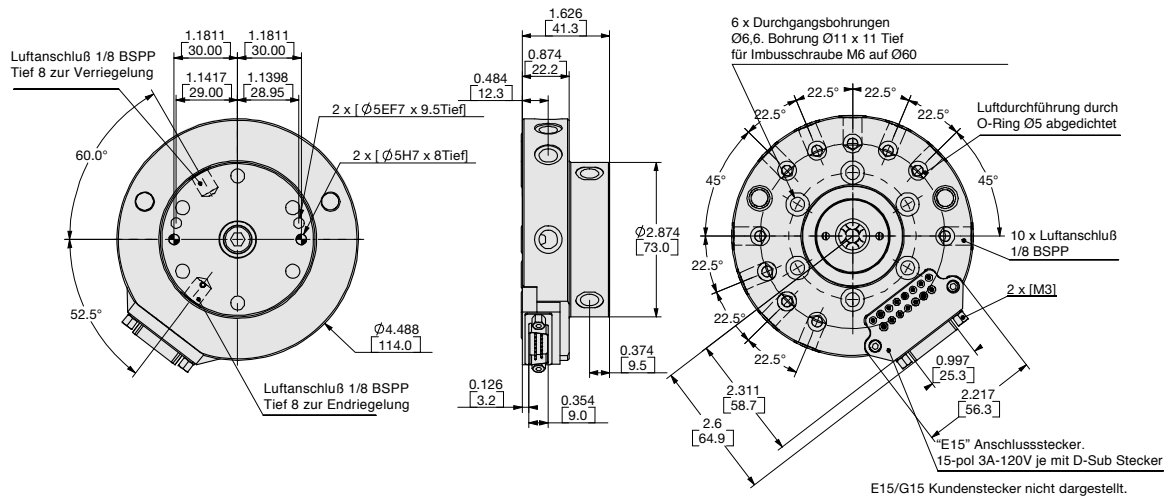


MODULARE QC SERIE

6.7

WERKZEUGWECHSELSYSTEM QC-60

10 ANSCHLÜSSE KOPPLUNGSMODUL ROBOTER



Technische Daten		QC-60 10-Anschlüsse	
Max. Belastung	60 lbs	27 Kg	
Max. Moment	780 in.-lbs	88.1 Nm	
Gewicht nur QC Einheit	1.9 lb	0.86 Kg	
Gewicht verbundene Einheiten	2.8 lbs	1.27 Kg	
Betriebsdruck min/max (Zylinder verriegelt)	40-100 psi	3-7 bar	
Zylinderdurchmesser	1.75 in.	44.5 mm	
Luftverbrauch/Zyklus	0.56 in ³	9.2 cm ³	
Betriebstemperatur min/max	-30°~180° F	-35°~80° C	
Wiederholgenauigkeit	± 0.001 in.	± 0.025 mm	
Betätigungsventil		4-Wege, 2-Positionen	

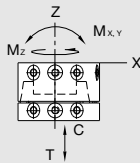
WENN NICHT ANDERS ANGEGEBEN, GELTEN DIE UNTEN AUFGEFÜHRTEN TOLERANZEN

	Abmessungen symmetrisch zur Mittellinie		ISO-Methode		Alle Passbohrungen Slip Fit Lagetoleranz ± 0.005" oder [±.013mm]
	Gewindesteigung metrische Gewinde	USA [Inch]	0.00 ± 0.01 0.000 ± 0.005 0.0000 ± 0.0005	Metrisch [mm]	[0.] = [±.25] [0.0] = [±.13] [0.00] = [±.013]

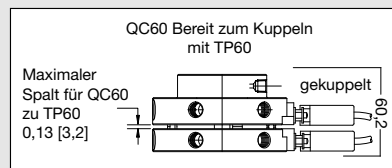
MODULARE
QC SERIE

6.8

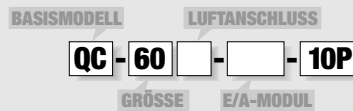
Belastungsangaben



Belastungskapazität	Imperial	Metrisch
Max. Zugbelastung T	100 lbs.	445 N
Max. Druckbelastung C	120 lbs.	534 N
Max. Moment M_x	780 in.-lbs.	88.1 Nm
Max. Moment M_y	780 in.-lbs.	88.1 Nm
Max. Moment M_z	780 in.-lbs.	88.1 Nm



Bestellbeispiel: (Zubehör bitte separat bestellen)



ANSCHLÜSSE:
LEER NPT Anschluss
M BSPP Anschluss
A BSPT Anschluss

E/A MODUL
E15 E/A Modul mit D-Sub Stecker und 15 Kontakten, Kabel 1,2 mm
G15* E/A Modul mit 15 Kontakten nicht belegt, Kabel 1,2 mm
E12 E/A Modul mit Türk Stecker M12 und 12 Kontakten
*Nür für ältere Version. E15 für neue Version.

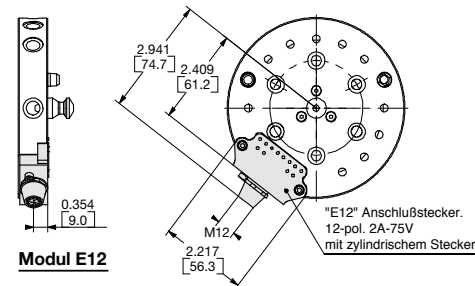
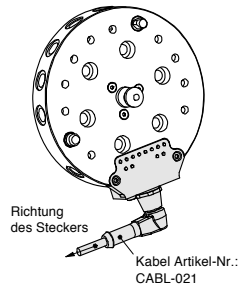
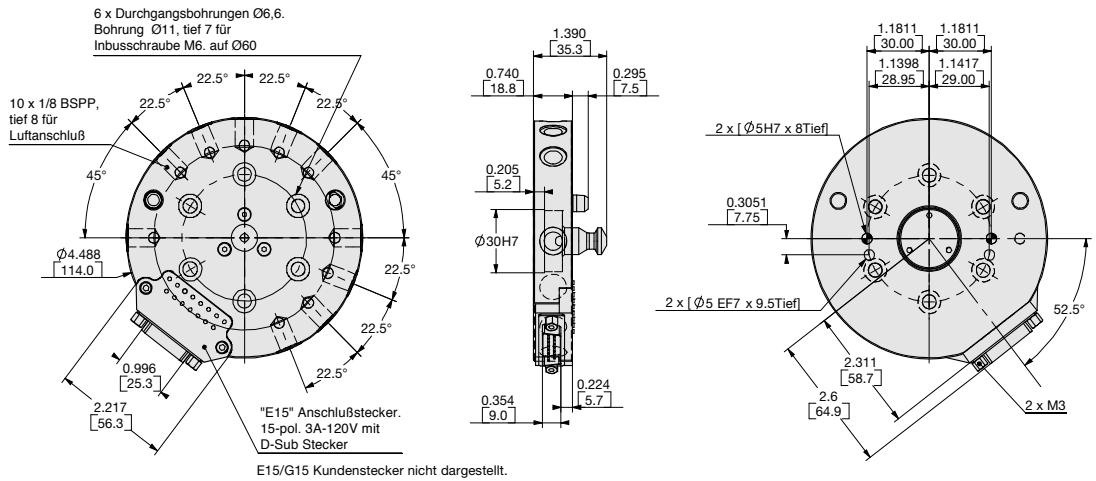
ZUBEHÖR ERSATZ E/A MODUL	BESTELLN.R.	ANZ./EINHEIT
G15 E/A Modul mit 15 Kontakten nicht belegt	KE15-QC60	1
E/A Modul mit D-Sub Stecker und 15 Kontakten	KG15-QC60	1
E/A Modul mit Türk Stecker M12 und 12 Kontakten	KE12-QC60	1
Gerader Stecker mit 1,2 m Kabel für E15	ELCT-047	1
90° Stecker mit 4 m Kabel für E12 (Kabel bitte separat bestellen)	CABL-021	1

ADAPTERPLATTEN
Auf Anfrage

PNEUMATIK ZUBEHÖR	SLKT-389	1
Reparatur Dichtungssatz	SLKT-389	1
Kontaktichtung Reparatursatz	SLKT-392	1

WERKZEUGWECHSELSYSTEM TP-60

10 ANSCHLÜSSE KOPPLUNGSMODUL WERKZEUG

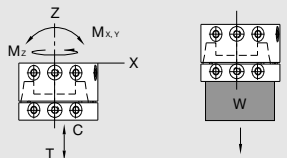


Technische Daten		TP-60 10-PORT	
Max. Belastung	60 lbs	27 Kg	
Max. Moment	780 in.-lbs	88 Nm	
Gewicht nur TP Einheit	0.90 lb	0.41 Kg	
Gewicht verbundene Einheiten	2.8 lbs	1.27 Kg	
Betriebstemperatur min/max	-30°~180° F	-35°~80° C	
Wiederholgenauigkeit	± 0.001 in.	± 0.025 mm	

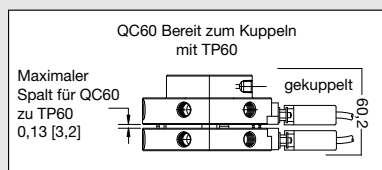
WENN NICHT ANDERS ANGEGEBEN, GELTEN DIE UNTEN AUFGEFÜHRTEN TOLERANZEN

	Abmessungen symmetrisch zur Mittellinie		ISO-Methode		Alle Passbohrungen Slip Fit Lagetoleranz ±0.0005" oder [±.013mm]
	Gewindesteigung metrische Gewinde	USA [Inch]	0.00 = ±.01 0.000 = ±.005 0.0000 = ±.0005	Metrisch [mm]	[0.] = [±.25] [0.0] = [±.13] [0.00] = [±.013]

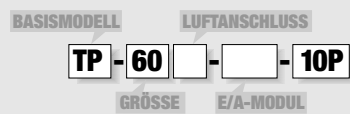
Belastungsangaben



Belastungskapazität	Imperial	Metrisch
Max. Zugbelastung T	100 lbs.	445 N
Max. Druckbelastung C	120 lbs.	534 N
Max. Moment M_x	780 in.-lbs.	88.1 Nm
Max. Moment M_y	780 in.-lbs.	88.1 Nm
Max. Moment M_z	780 in.-lbs.	88.1 Nm



Bestellbeispiel: (Zubehör bitte separat bestellen)



- ANSCHLÜSSE:**
Leer NPT Anschluss
M BSPP Anschluss
A BSPT Anschluss
- E/A MODUL:**
E15 E/A Modul mit D-Sub Stecker und 15 Kontakten, Kabel 1,2 mm
G15* E/A Modul mit 15 Kontakten nicht belegt, Kabel 1,2 mm
E12 E/A Modul mit Turck Stecker M12 und 12 Kontakten
0 ohne E/A Modul
 *Nur für ältere Version. E15 für neue Version.

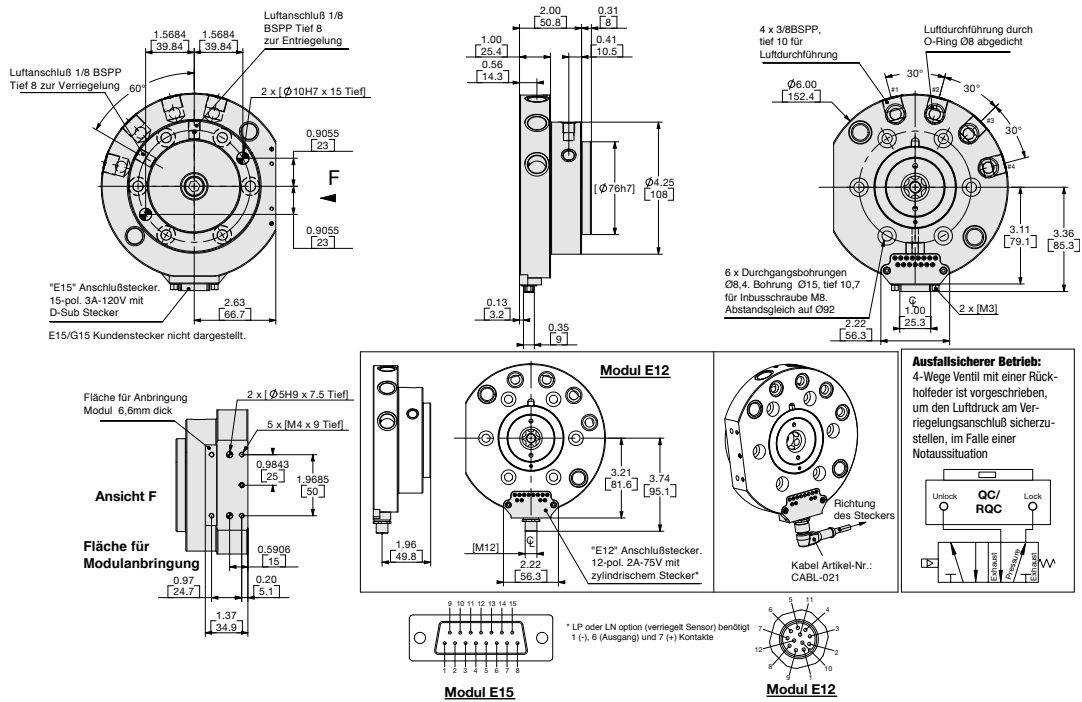
ZUBEHÖR ERSATZ E/A MODUL	BESTELLN.R.	ANZ./EINHEIT
E/A Modul mit D-Sub Stecker und 15 Kontakten	KE15-TP60	1
E/A Modul 15 Kontakte nicht belegt	KG15-TP60	1
E/A Modul mit Turck Stecker M12 und 12 Kontakten	KE12-TP60	1
Gerade Stecker ohne Kabel für E15	ELCT-047	1
90° Stecker mit 2 m Kabel für E12	CABL-023	1

MODULARE QC SERIE

6.9

WERKZEUGWECHSELSYSTEM QC-150

KOPPLUNGSMODUL ROBOTER



Technische Daten

Max. Belastung	150 lbs	68 Kg
Max. Moment	1900 in-lbs	215 Nm
Gewicht nur QC Einheit	4.8 lb	2.2 Kg
Gewicht verbundene Einheiten	7.1 lbs	3.2 Kg
Betriebsdruck min/max (Zylinder verriegelt)	40-100 psi	3-7 bar
Zylinderdurchmesser	2.63 in.	66.8 mm
Luftverbrauch/Zyklus	1.55 in ³	25.4 cm ³
Betriebstemperatur min/max	-30°~180° F	-35°~80° C
Wiederholgenauigkeit	± 0.001 in.	±0.025 mm
Betätigungsventil	4-Wege, 2-Positionen	

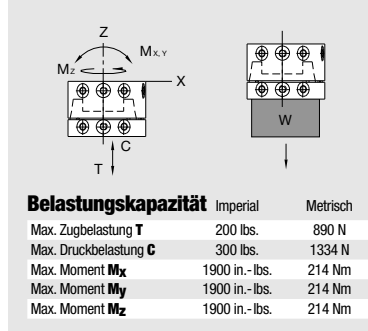
WENN NICHT ANDERS ANGEZEIGT, GELTEN DIE UNTEN AUFGEFÜHRTEN TOLERANZEN

Abmessungen symmetrisch zur Mittellinie
ISO-Methode
Alle Passbohrungen Slip Fit Lagertoleranz ±0.005" oder (±.013mm)

USA [Inch]
Gewindesteigung 0.00 = ±.01
metrische Gewinde 0.000 = ±.005
0.0000 = ±.0005

Metrisch [mm]
0.01 = [±.25]
0.00 = [±.13]
0.000 = [±.013]

Belastungsangaben **Bestellbeispiel:** (Zubehör bitte separat bestellen)



ANSCHLUSS:
L Leer NPT Anschluss
M BSPP Anschluss
A BSPT Anschluss

E/A MODUL
0 ohne E/A Modul
E15 15 Kontakte Modul mit D-Sub Stecker, Kabel 1,2 mm
G15* 15 Kontakte Modul noch zu entwickeln, Kabel 1,2 mm
E12 12 Kontakte E/A- Modul mit Turck M12 Stecker
*Nür für ältere Version. E15 für neue Version.

SENSOR:
0 ohne Sensor Modul
LP PNP Induktiver Verriegelungssensor
LN NPN Induktiver Sensor

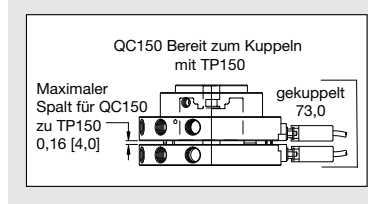
ZUBEHÖR ERSATZ E/A MODUL
 E/A Modul mit Micro D-Sub Stecker und 15 Kontakten
 15 Kontakte E/A Block nicht belegt
 E/A Modul mit Turck Stecker M12 und 12 Kontakten
 Gerade Buchse mit 1,2 m Kabel für E15
 90° Buchse mit 2 m Kabel für E12 (Kabel bitte separat bestellen)
 NPN Induktiver Sensor Reparatur-Satz
 PNP Induktiver Sensor Reparatur-Satz

ADAPTERPLATTEN MIT ISO LOCHBILD
Auf Anfrage

PNEUMATIK ZUBEHÖR
 Reparatur Dichtungssatz
 Kontaktdichtung Reparatursatz

MODULE:
E26 26 Kontakte, 5A Modul mit Industrie Stecker
E19 19 Kontakte, 5A Modul mit Industrie Stecker
E10 10 Kontakte, 13A Modul mit Amphenol Stecker
PN18 4x 1/8 NPT Luftanschlüsse
PP18 4x 1/8 BSPP Luftanschlüsse
PT18 4x 1/8 BSPT Luftanschlüsse
PN14 2x 1/4 NPT Luftanschlüsse
PP14 2x 1/4 BSPP Luftanschlüsse
PT14 2x 1/4 BSPT Luftanschlüsse
HN38 2x 3/8 NPT Wasser Anschlüsse

ZUBEHÖR	BESTELLNR.	ANZ./EINHEIT
E/A Modul mit Micro D-Sub Stecker und 15 Kontakten	KE15-QC150	1
15 Kontakte E/A Block nicht belegt	KG15-QC150	1
E/A Modul mit Turck Stecker M12 und 12 Kontakten	KE12-QC150	1
Gerade Buchse mit 1,2 m Kabel für E15	ELCT-047	1
90° Buchse mit 2 m Kabel für E12 (Kabel bitte separat bestellen)	CABL-021	1
NPN Induktiver Sensor Reparatur-Satz	OSRK-009	1
PNP Induktiver Sensor Reparatur-Satz	OSRK-010	1
Reparatur Dichtungssatz	SLKT-389	1
Kontaktdichtung Reparatursatz	SLKT-390	1

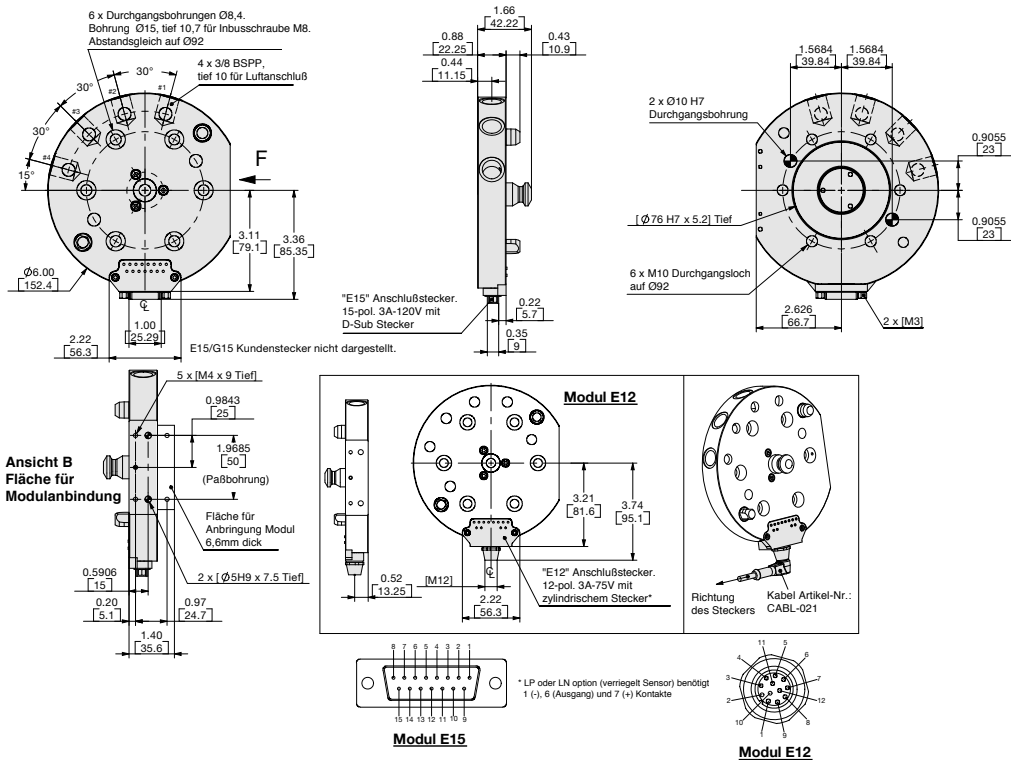


MODULARE QC-SERIE

6.10

WERKZEUGWECHSELSYSTEM TP-150

KOPPLUNGSMODUL WERKZEUG



Technische Daten

	TP-150	
Max. Belastung	150 lbs	68 Kg
Max. Moment	1900 in.-lbs	215 Nm
Gewicht nur QC Einheit	2.3 lb	1.0 Kg
Gewicht verbundene Einheiten	7.1 lbs	3.2 Kg
Betriebstemperatur min/max	-30°~180° F	-35°~80° C
Wiederholgenauigkeit	± 0.001 in.	±0.025 mm

WENN NICHT ANDERS ANGEZEIGT, GELTEN DIE UNTEN AUFGEFÜHRTEN TOLERANZEN

Abmessungen symmetrisch zur Mittellinie
 ISO-Methode
 Alle Passbohrungen Slip Fit Lagertoleranz ±.0005" oder [±.013mm]

USA [Inch]
 Metrisch [mm]

Gewindesteigung: 0.00 = ±.01, 0.000 = ±.005, 0.0000 = ±.0005
 Metrische Gewinde: [0.] = [±.25], [0.0] = [±.13], [0.00] = [±.013]

Belastungsangaben **Bestellbeispiel:** (Zubehör bitte separat bestellen)

BASISMODELL **ANSCHLUSS** **MODULE**

TP-150 **GRÖSSE** **E/A-MODUL**

ANSHLÜSSE:
Leer NPT Anschluss
M BSPP Anschluss
A BSPT Anschluss

MODULE:
E26 26 Kontakte, 5A Modul mit Industrie Stecker
E19 19 Kontakte, 5A Modul mit Industrie Stecker
E10 10 Kontakte, 13A Modul mit Amphenol Stecker
PN18 4x 1/8 NPT Luftanschlüsse
PP18 4x 1/8 BSPP Luftanschlüsse
PT18 4x 1/8 BSPT Luftanschlüsse
PN14 2x 1/4 NPT Luftanschlüsse
PP14 2x 1/4 BSPP Luftanschlüsse
PT14 2x 1/4 BSPT Luftanschlüsse
HN38 2x 3/8 NPT Wasser Anschlüsse

E/A MODUL
E15 15 Kontakte Modul mit D-Sub Stecker, Kabel 1,2 mm
G15 15 Kontakte Modul noch zu entwickeln, Kabel 1,2 mm
E12 12 Kontakte E/A- Modul mit Turck M12 Stecker
 *Nur für ältere Version. E15 für neue Version.

ZUBEHÖR ERSATZ E/A MODUL

E/A Modul mit Micro D-Sub Stecker und 15 Kontakten	BESTELLNr.	ANZ./EINHEIT
15 Kontakte E/A Block nicht belegt	KE15-TP150	1
E/A Modul mit Turck Stecker und 12 Kontakten	KE12-TP150	1
Gerader Stecker ohne Kabel	ELCT-047	1
90° Stecker mit 2 m Kabel für E12 (Kabel bitte separat bestellen)	CABL-023	1

Belastungskapazität

	Imperial	Metrisch
Max. Zugbelastung T	200 lbs.	890 N
Max. Druckbelastung C	300 lbs.	1334 N
Max. Druckbelastung M_x	1900 in.-lbs.	214 Nm
Max. Moment M_y	1900 in.-lbs.	214 Nm
Max. Moment M_z	1900 in.-lbs.	214 Nm

QC150 Bereit zum Kuppeln mit TP150

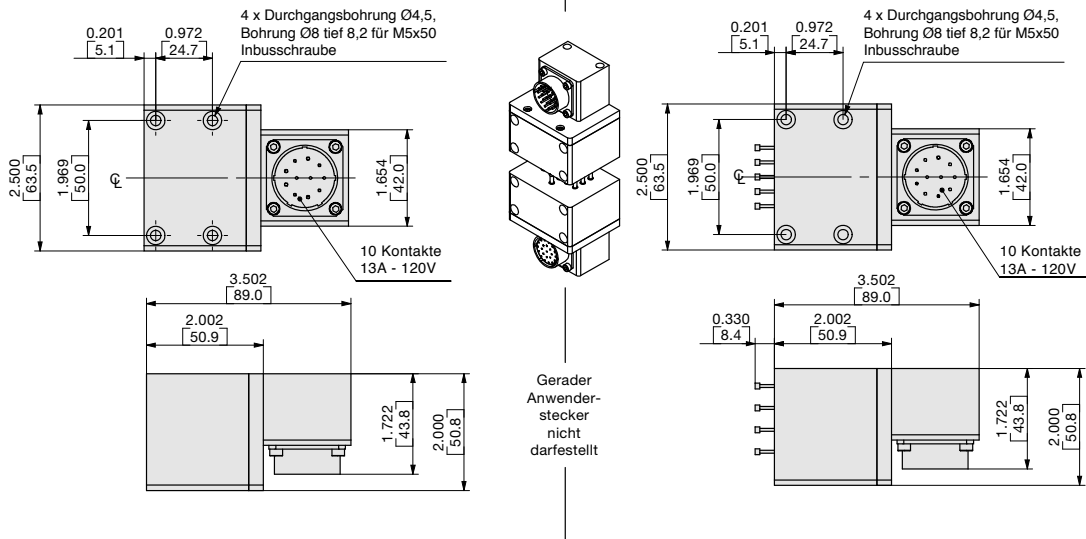
Maximaler Spalt für QC150 zu TP150 0,16 [4,0]

gekuppelt 73,0

MODULARE QC SERIE

6.11

Modul 10 Kontakte 13A - 120V (E10) für QC/TP-60 6 QC/TP-150



Fläche zur Modul-Montage nicht gezeigt: Siehe QC oder TP-Zeichnung

MODULE ROBOTER SEITE:

Bestellbeispiel:

BASISMODELL ANSCHLUSS ABFRAGUNG
QC - 150 A - E15 - LP - E10

GRÖSSE E/A MODUL MODUL

MODULE FÜR QC-60
VERMONTIERT EINZELN
E10 KE10-QC60 10 Kontakte 13A Module mit/Amphenol Stecker, ohne Kabel

MODULE FÜR QC-150
VERMONTIERT EINZELN
E10 KE10-QC150 10 Kontakte 13A Module mit/Amphenol Stecker, ohne Kabel

ZUBEHÖR:
ELCT-041 Gerade Buchse (ohne Kabel)

MODULE WERKZEUG SEITE:

Bestellbeispiel:

BASISMODELL ANSCHLUSS MODUL
TP - 150 A - E15 - E10

GRÖSSE E/A MODUL

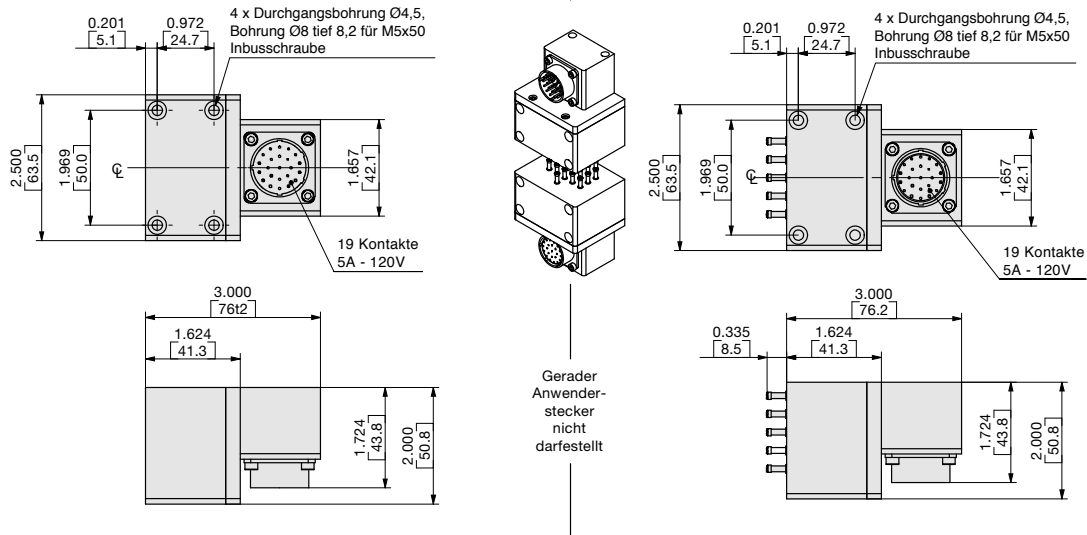
MODULE FÜR TP-60
VERMONTIERT EINZELN
E10 KE10-TP60 10 Kontakte 13A Module mit/Amphenol Stecker

MODULE FÜR TP-150
VERMONTIERT EINZELN
E10 KE10-TP150 10 Kontakte 13A Module mit/Amphenol Stecker

ZUBEHÖR:
ELCT-042 Gerader Stecker (ohne Kabel) für E10-P-60

Obige Modulsätze enthalten: Fläche zur Montage, geraden Stecker (ohne Kabel) Belegungs PIN's und Hardware.

Modul 19 Kontakte 5A - 120V (E19) für QC/TP-60 6 QC/TP-150



Fläche zur Modul-Montage nicht gezeigt: Siehe QC oder TP-Zeichnung

MODULE ROBOTER SEITE:

Bestellbeispiel:



MODULE FÜR QC-60

VERMONTIERT EINZELN

E19 KE19-QC60 19 Kontakte 5A Module mit/Amphenol Stecker, ohne Kabel

MODULE FÜR QC-150

VERMONTIERT EINZELN

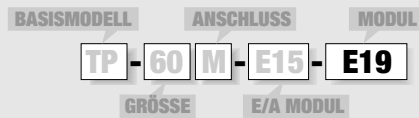
E19 KE19-QC150 19 Kontakte 5A Module mit/Amphenol Stecker, ohne Kabel

ZUBEHÖR:

ELCT-043 Gerade Buchse (ohne Kabel)
Lötkontakte, Zugentlastung

MODULE WERKZEUG SEITE:

Bestellbeispiel:



MODULE FÜR TP-60

VERMONTIERT EINZELN

E19 KE19-TP60 19 Kontakte 5A Module mit/Amphenol Stecker, ohne Kabel

MODULE FÜR QC-150

VERMONTIERT EINZELN

E19 KE19-TP150 19 Kontakte 5A Module mit/Amphenol Stecker, ohne Kabel

ZUBEHÖR:

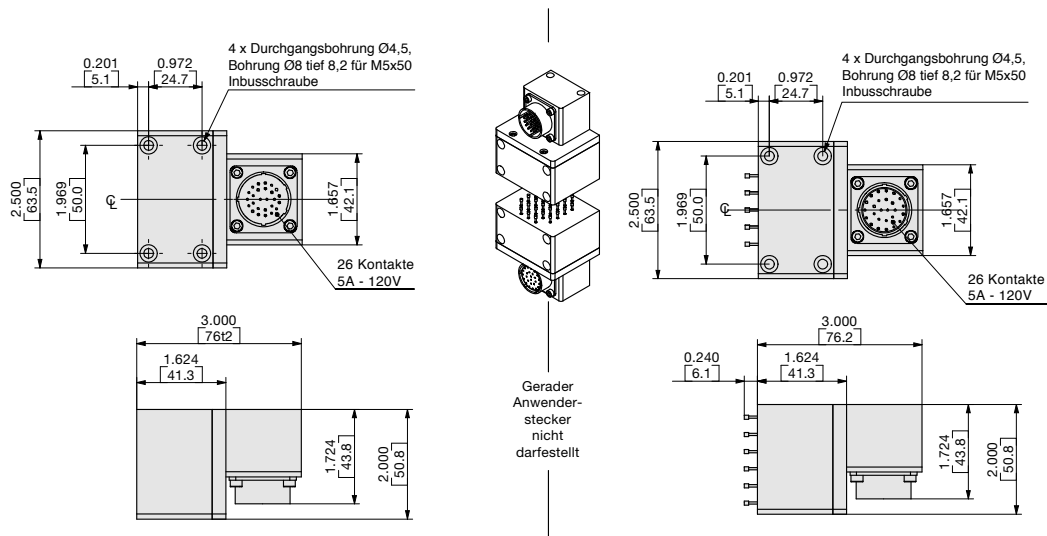
ELCT-044 Gerade Buchse (ohne Kabel)
Lötkontakte, Zugentlastung

MODULARE
QC SERIE

6.13

Obige Modulsätze enthalten: Fläche zur Montage, geraden Stecker (ohne Kabel) Belegungs PIN's und Hardware.

Modul 26 Kontakte 5A - 120V (E26) für QC/TP-60 6 QC/TP-150



Fläche zur Modul-Montage nicht gezeigt: Siehe QC oder TP-Zeichnung

MODULE ROBOTER SEITE:

Bestellbeispiel:



MODULE FÜR QC-60

VERMONTIERT EINZELN

E26	KE26-QC60	26 Kontakte 5A Module mit/Amphenol Stecker, ohne Kabel
-----	-----------	--

MODULE FÜR QC-150

VERMONTIERT EINZELN

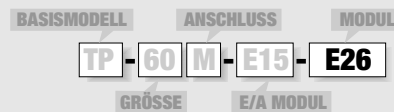
E26	KE26-QC150	26 Kontakte 5A Module mit/Amphenol Stecker, ohne Kabel
-----	------------	--

ZUBEHÖR:

ELCT-045	Gerade Stecker (ohne Kabel) Lötkontakte, Zugentlastung
----------	---

MODULE WERKZEUG SEITE:

Bestellbeispiel:



MODULE FÜR TP-60

VERMONTIERT EINZELN

E26	KE26-TP60	26 Kontakte 5A Module mit/Amphenol Stecker, ohne Kabel
-----	-----------	--

MODULE FÜR QC-150

VERMONTIERT EINZELN

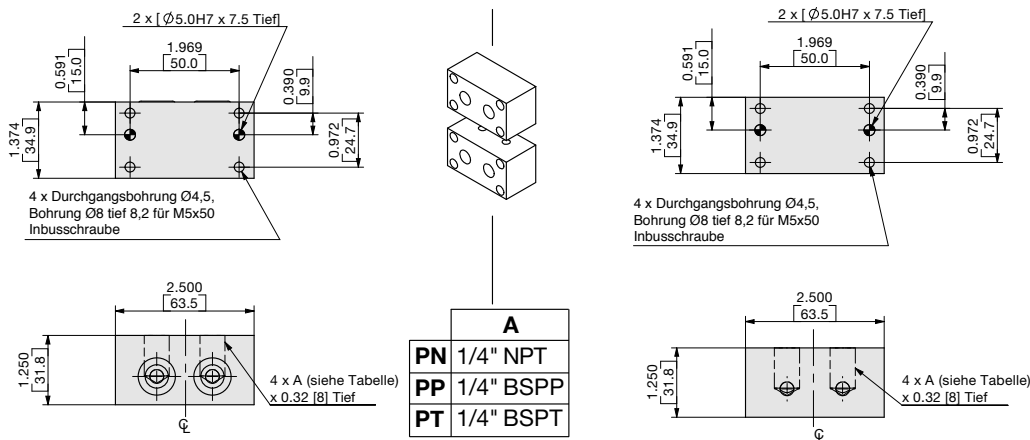
E26	KE26-TP150	26 Kontakte 5A Module mit/Amphenol Stecker, ohne Kabel
-----	------------	--

ZUBEHÖR:

ELCT-046	Gerade Stecker (ohne Kabel) Lötkontakte, Zugentlastung
----------	---

Obige Modulsätze enthalten: Fläche zur Montage, geraden Stecker (ohne Kabel) Belegungs PIN's und Hardware.

Modul 2 x 1/4" Pneumatikanschluß, Kontaktdichtung, für QC/TP-60 6 QC/TP-150



Fläche zur Modul-Montage nicht gezeigt: Siehe QC oder TP-Zeichnung

Maximaler Betriebsdruck: 10 bar

MODULE ROBOTER SEITE:

Bestellbeispiel:



MODULE FÜR QC-60

VERMONTIERT EINZELN

PN14	KPN14-QC60	NPT 2 x 1/4 Pneumatik Anschluß Module
PP14	KPP14-QC60	BSPP 2 x 1/4 Pneumatik Anschluß Module
PT14	KPT14-QC60	BSPT 2 x 1/4 Pneumatik Anschluß Module

MODULE FÜR QC-150

VERMONTIERT EINZELN

PN14	KPN14-QC150	NPT 2 x 1/4 Pneumatik Anschluß Module
PP14	KPP14-QC150	BSPP 2 x 1/4 Pneumatik Anschluß Module
PT14	KPT14-QC150	BSPT 2 x 1/4 Pneumatik Anschluß Module

ZUBEHÖR:

SLKT-395 Dichtungs Reparatur Satz

MODULE WERKZEUG SEITE:

Bestellbeispiel:



MODULE FÜR TP-60

VERMONTIERT EINZELN

PN14	KPN14-TP60	NPT 2 x 1/4 Pneumatik Anschluß Module
PP14	KPP14-TP60	BSPP 2 x 1/4 Pneumatik Anschluß Module
PT14	KPT14-TP60	BSPT 2 x 1/4 Pneumatik Anschluß Module

MODULE FÜR TP-150

VERMONTIERT EINZELN

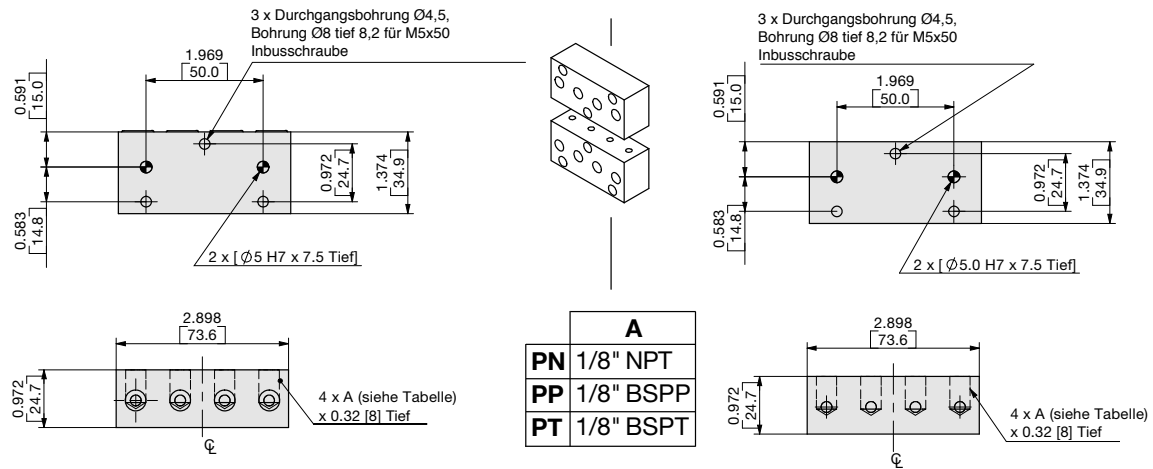
PN14	KPN14-TP150	NPT 2 x 1/4 Pneumatik Anschluß Module
PP14	KPP14-TP150	BSPP 2 x 1/4 Pneumatik Anschluß Module
PT14	KPT14-TP150	BSPT 2 x 1/4 Pneumatik Anschluß Module

MODULARE
QC-SERIE

6.15

Obige Modulsätze enthalten: Fläche zur Montage, geraden Stecker (ohne Kabel) Belegungs PIN's und Hardware.

Modul 4 x 1/8" Pneumatikanschluß, Kontaktdichtung, für QC/TP-60 6 QC/TP-150



Fläche zur Modul-Montage nicht gezeigt: Siehe QC oder TP-Zeichnung

Maximaler Betriebsdruck: 10 bar

MODULE ROBOTER SEITE:

Bestellbeispiel:



MODULE FÜR QC-60

VERMONTIERT EINZELN

PN18	KPN18-QC60	NPT 4 x 1/8 Pneumatik Anschluß Module
PP18	KPP18-QC60	BSPP 4 x 1/8 Pneumatik Anschluß Module
PT18	KPT18-QC60	BSPT 4 x 1/8 Pneumatik Anschluß Module

MODULE FÜR QC-150

VERMONTIERT EINZELN

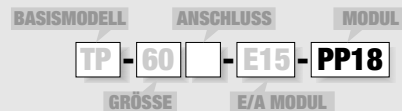
PN18	KPN18-QC150	NPT 4 x 1/8 Pneumatik Anschluß Module
PP18	KPP18-QC150	BSPP 4 x 1/8 Pneumatik Anschluß Module
PT18	KPT18-QC150	BSPT 4 x 1/8 Pneumatik Anschluß Module

ZUBEHÖR:

SLKT-391 Dichtung Reparatur Satz

MODULE WERKZEUG SEITE:

Bestellbeispiel:



MODULE FÜR TP-60

VERMONTIERT EINZELN

PN18	KPN18-TP60	NPT 4 x 1/8 Pneumatik Anschluß Module
PP18	KPP18-TP60	BSPP 4 x 1/8 Pneumatik Anschluß Module
PT18	KPT18-TP60	BSPT 4 x 1/8 Pneumatik Anschluß Module

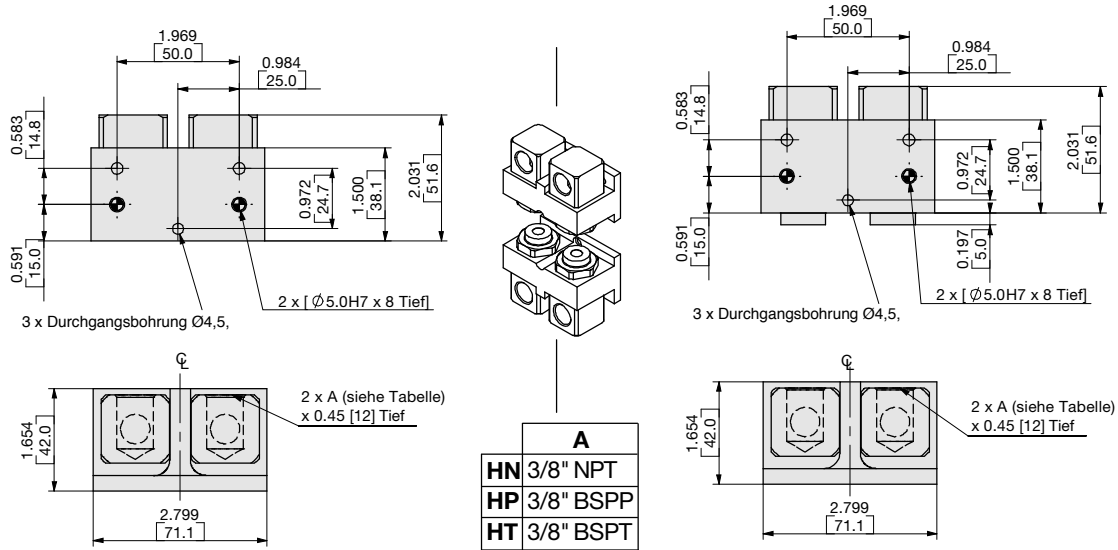
MODULE FÜR TP-150

VERMONTIERT EINZELN

PN18	KPN18-TP150	NPT 4 x 1/8 Pneumatik Anschluß Module
PP18	KPP18-TP150	BSPP 4 x 1/8 Pneumatik Anschluß Module
PT18	KPT18-TP150	BSPT 4 x 1/8 Pneumatik Anschluß Module

Obige Modulsätze enthalten: Fläche zur Montage, geraden Stecker (ohne Kabel) Belegungs PIN's und Hardware.

Modul 2 x 3/8" Hydraulikanschluß, geschützt, beide Seiten Selbstdichtend für QC/TP-60 6 QC/TP-150

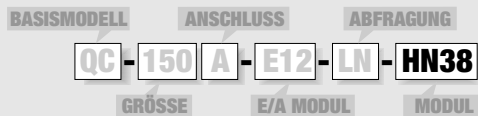


Fläche zur Modul-Montage nicht gezeigt: Siehe QC oder TP-Zeichnung

Maximaler Betriebsdruck: 100 bar

MODULE ROBOTER SEITE:

Bestellbeispiel:



MODUL FÜR QC-60

VERMONTIERT EINZELN

HN38 KHN38-QC60 2 x 3/8" NPT Flüssigkeits Modul/100 bar

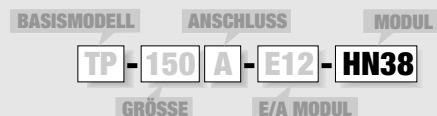
MODUL FÜR QC-150

VERMONTIERT EINZELN

HN38 KHN38-QC150 2 x 3/8" NPT Flüssigkeits Modul/100 bar

MODULE WERKZEUG SEITE:

Bestellbeispiel:



MODUL FÜR TP-60

VERMONTIERT EINZELN

HN38 KHN38-TP60 2 x 3/8" NPT Flüssigkeits Modul/100 bar

MODUL FÜR TP-150

VERMONTIERT EINZELN

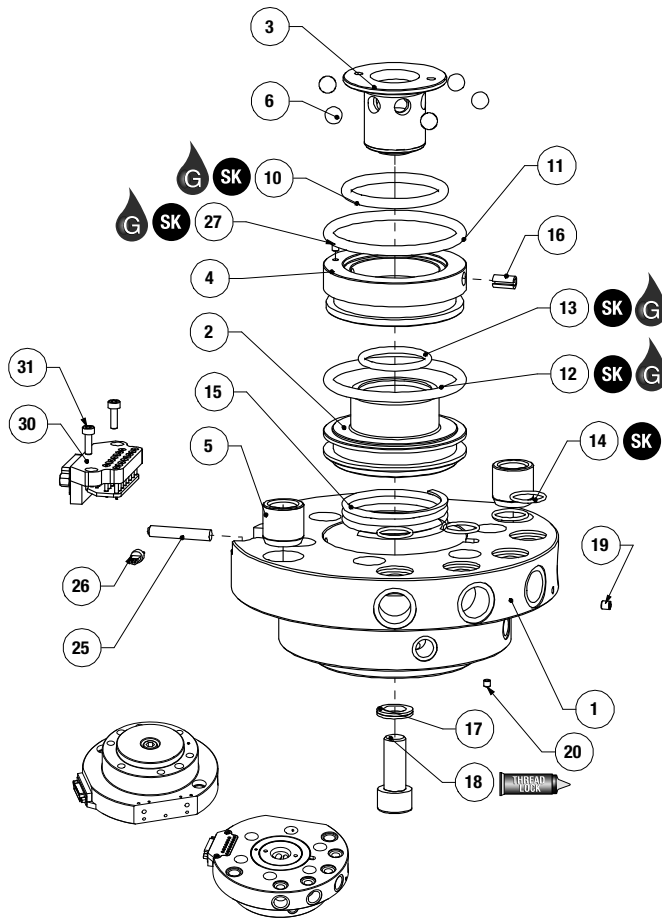
HN38 KHN38-TP150 2 x 3/8" NPT Flüssigkeits Modul/100 bar

Obige Modulsätze enthalten: Fläche zur Montage, geraden Stecker (ohne Kabel) Belegungs PIN's und Hardware.

MODULARE
QC SERIE

6.17

Roboter Seite



Pos. Menge Bezeichnung

Roboter Seite

1	1	Gehäuse
2	1	Kolben
3	1	Kugelaufnahme
4	1	Ring
5	2	Buchse
6	4 bis 6	Kugel
10	1	Ring, O-Ring
11	1	Ring, O-Ring
12	1	Kolben, O-Ring
13	1	Kolben, O-Ring
14	4	Gehäuse, O-Ring
15	1	Feder
16	1	Ring, Stift (nur QC-150)
17	1	Aufnahme, Sicherungsring
18	1	Aufnahme, Zylinder Schraube
19	1	Gehäuse, Gewindestift
20	1	Gehäuse, Gewindestift
25	1	Sensor (nur QC-150)
26	1	Sensor Stecker (nur QC-150)
27	1	Sensor, Gewindestift (nur QC-150)
30	1	E/A Modul
31	2	Modul, Zylinderschraube

Werkzeugseite

101	1	Gehäuse
102	1	Sicherungsstift
103	1	Zentrierstift
104	1	Stift in Diamantform
105	3	Stift, Schraube
106	1	E/A Modul
107	2	Modul, Zylinderschraube

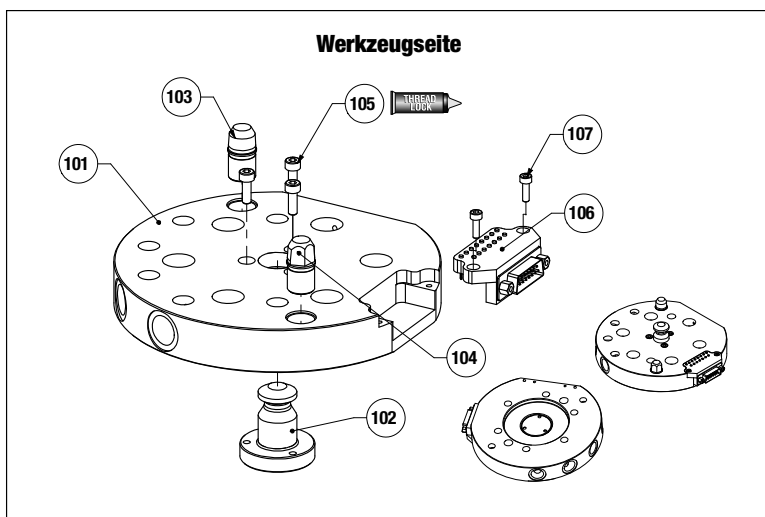
Hinweis: Auf Anfrage erhalten sie ein komplette Ersatzteilliste mit Bestellnummern und Preisen.

SK Bestellnummer für Dichtungs-Reparaturset siehe Datenblatt

MODULARE
QC-SERIE

6.18

Werkzeugseite



Dichtungssatz-Teile



Schraubensicherungspaste



Krytox™ Schmiermittel



Leichtes Maschinenöl



Fett auf Teflon® Basis

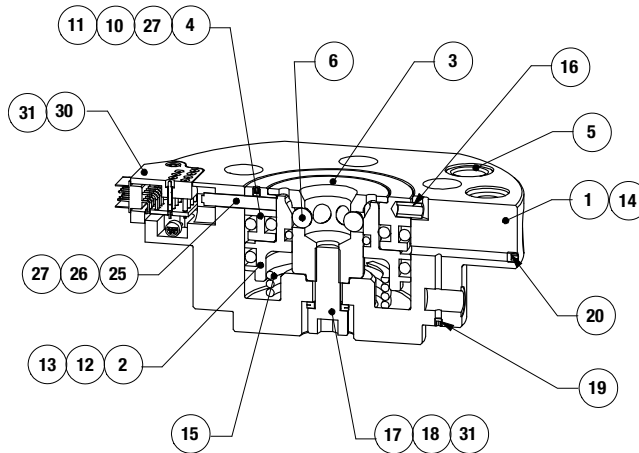


Superkleber

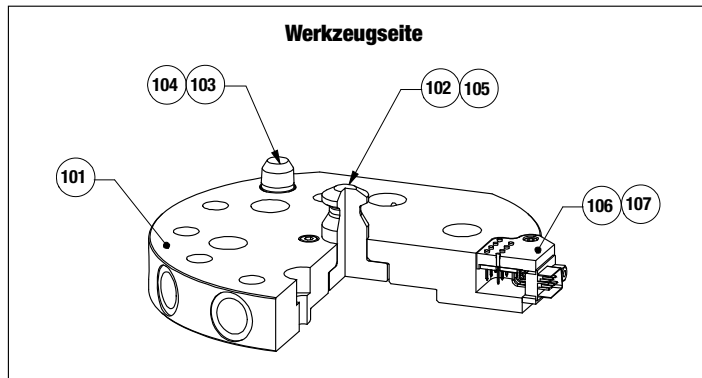


Ansicht dritter Winkel

Roboter Seite



Werkzeugseite



Pos. Menge Bezeichnung

Roboter Seite

1	1	Gehäuse
2	1	Kolben
3	1	Kugelaufnahme
4	1	Ring
5	2	Buchse
6	4 bis 6	Kugel
10	1	Ring, O-Ring
11	1	Ring, O-Ring
12	1	Kolben, O-Ring
13	1	Kolben, O-Ring
14	4	Gehäuse, O-Ring
15	1	Feder
16	1	Ring, Stift (nur QC-150)
17	1	Aufnahme, Sicherungsring
18	1	Aufnahme, Zylinder Schraube
19	1	Gehäuse, Gewindestift
20	1	Gehäuse, Gewindestift
25	1	Sensor (nur QC-150)
26	1	Sensor Stecker (nur QC-150)
27	1	Sensor, Gewindestift (nur QC-150)
30	1	E/A Modul
31	2	Modul, Zylinderschraube

Werkzeugseite

101	1	Gehäuse
102	1	Sicherungsstift
103	1	Zentrierstift
104	1	Stift in Diamantform
105	3	Stift, Schraube
106	1	E/A Modul
107	2	Modul, Zylinderschraube

Hinweis: Auf Anfrage erhalten sie eine komplette Ersatzteilliste mit Bestellnummern und Preisen.

SK Bestellnummer für Dichtungs-Reparaturset siehe Datenblatt

Zusammenbau Prozedur Roboter Seite

- Einsetzen der Luftanschlussverschraubungen (19) und (20) und sichern mit Loctite
- Einfetten und Einlegen der Dichtungen (12) und (13) in den Kolben
- Einlegen der Federn (15) in das Gehäuse
- Einlegen der Kolbenbaugruppe in das Gehäuse
- Fetten und Einlegen der Dichtungen (10) und (11) in den Stützring (4)
- Einsetzen des Sicherungsstiftes (16) in den Stützring (4)
- Einsetzen der Stützring-Baugruppe in das Gehäuse
- Einsetzen der Kugeln (6) in den Kugelkäfig (3)
- Einsetzen der Kugeln samt Käfig in das Gehäuse
- Befestigen des Kugelkäfigs mit Sicherungsring (17) und Schraube (18) und sichern mit Loctit
- Einpressen der Buchsen (5) in das Gehäuse
- Einlegen der O-Ringe (4) in das Gehäuse
- Nur für QC-150 mit Verriegelungssensor, den Sensor (25) komplett in das Gehäuse einschieben und leicht zurückziehen (0,5 bis 1 mm). Befestigen des Sensors (25)

- mit Schraube (27). Verbinden des Steckers (26) mit der Buchse des E/A Blocks (30)
- Einsetzen des E/A Blocks (30) in das Gehäuse und befestigen mit Schrauben (31)

Zusammenbau Prozedur Werkzeugseite

- Einsetzen des Verriegelungsstiftes (102) in das Gehäuse (101) und befestigen mit Schraube (105) und sichern mit Loctite
- Einpressen des diamantförmigen Stiftes (104) in das Gehäuse
- Einpressen des Stiftes (103) in das Gehäuse
- Einsetzen de E/A Blockes (106) in das Gehäuse und befestigen mit Schraube (107)



Dichtungs-satz-Teile



Schrauben-sicherungspaste



Krytox™ Schmiermittel



Leichtes Maschinenöl



Fett auf Teflon® Basis



Super-Kleber



Ansicht dritter Winkel

MODULARE
QC SERIE

6.19