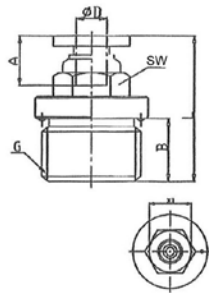


L Steckverschraubung »Blaue Serie«, drehbar, Außengewinde zylindrisch

Unsere Schnellsteckverbinder-Serie aus Kunststoff bzw. vernickeltem Messing.
Die Teile sind einsetzbar in Verbindung mit Kunststoffschläuchen und Kupferrohren.

Temperaturbereich:	-20 °C bis 80 °C
Material:	Kunststoff bzw. Messing vernickelt
Lösering:	Kunststoff
Dichtfläche:	O-Ring im Gehäuse bei zylindrischer Ausführung Gewindebeschichtung bei konischer Ausführung
Medium:	Druckluft, neutrale und ungefährliche Gase und Flüssigkeiten*
Einsatzbereiche:	Luft, Vakuum
Empfohlener Schlauch:	PU oder PA (Nylon)

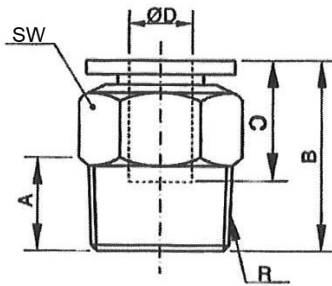


122.014-10

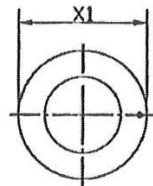
Gerade Steckverschraubung, Außengewinde zylindrisch mit O-Ring (NBR) und Außensechskant

Artikel Nr.	Typen Nr.	Ø D mm	Gewinde	Arbeitsdruck max. bar	L mm	A mm	B mm	SW mm	Innen-Sechskant mm	X1 mm
109112	122.005-4	4	M5	15	20,8	14,9	4,0	10	2	10,0
109113	122.005-6	6	M5	15	22,2	16,0	4,0	12	2	12,0
109114	122.018-4	4	G 1/8	15	19,3	14,9	5,5	10	3	10,0
109115	122.018-6	6	G 1/8	15	20,2	16,0	5,5	12	4	12,0
109116	122.018-8	8	G 1/8	15	27,1	18,1	5,5	14	5	14,0
109117	122.018-10	10	G 1/8	15	28,9	20,3	5,5	17	5	17,0
109118	122.018-12	12	G 1/8	15	31,6	22,7	5,5	21	5	20,0
109119	122.014-4	4	G 1/4	15	17,4	14,9	6,5	10	3	10,0
109120	122.014-6	6	G 1/4	15	20,9	16,0	6,5	12	4	12,0
109121	122.014-8	8	G 1/4	15	23,0	18,1	6,5	14	6	14,0
109122	122.014-10	10	G 1/4	15	29,9	20,3	6,5	17	6	17,0
109123	122.014-12	12	G 1/4	15	32,6	22,7	6,5	21	6	20,0
109124	122.038-6	6	G 3/8	15	19,5	16,0	7,5	12	4	12,0
109125	122.038-8	8	G 3/8	15	22,1	18,1	7,5	14	6	14,0
109126	122.038-10	10	G 3/8	15	25,9	20,3	7,5	17	8	17,0
109127	122.038-12	12	G 3/8	15	28,6	22,7	7,5	21	8	20,0
135627	122.038-14	14	G 3/8	15	34,9	24,3	7,5	22	8	23,5
109128	122.038-16	16	G 3/8	15	36,1	24,0	7,5	24	8	23,5
109129	122.012-6	6	G 1/2	15	22,6	16,0	9,5	12	4	12,0
109130	122.012-8	8	G 1/2	15	23,2	18,1	9,5	14	6	14,0
109131	122.012-10	10	G 1/2	15	24,5	20,3	9,5	17	8	17,0
109132	122.012-12	12	G 1/2	15	31,1	22,7	9,5	21	8	20,0
135628	122.012-14	14	G 1/2	15	34,9	24,3	9,5	24	10	23,5
109133	122.012-16	16	G 1/2	15	38,1	25,0	9,5	24	10	23,5

L Steckverschraubung »Blaue Serie«, drehbar, Außengewinde zylindrisch



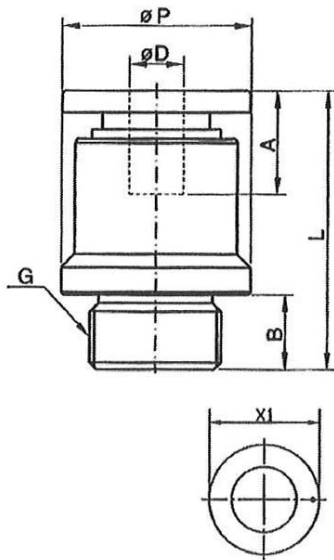
123.014-10



Gerade Steckverschraubung, Außengewinde konisch mit Gewindebeschichtung und Außensechskant

Artikel Nr.	Typen Nr.	Ø D mm	Gewinde	Arbeitsdruck max. bar	A mm	B mm	SW mm	Innen-Sechskant mm	X1 mm	C mm
109134	123.018-4	4	R 1/8	15	7,5	19,8	10	3	10,0	14,9
109135	123.018-6	6	R 1/8	15	7,5	20,7	12	4	12,0	16,0
109136	123.018-8	8	R 1/8	15	7,5	27,1	14	5	14,0	18,1
109137	123.018-10	10	R 1/8	15	7,5	29,6	17	5	17,0	20,3
109138	123.018-12	12	R 1/8	15	7,5	31,6	21	5	20,0	22,7
109139	123.014-4	4	R 1/4	15	9,5	17,9	14	3	10,0	14,9
109140	123.014-6	6	R 1/4	15	9,5	22,5	14	4	12,0	16,0
109141	123.014-8	8	R 1/4	15	9,5	24,6	14	5	14,0	18,1
109142	123.014-10	10	R 1/4	15	9,5	30,9	17	6	17,0	20,3
109143	123.014-12	12	R 1/4	15	9,5	33,6	21	6	20,0	22,7
109144	123.038-6	6	R 3/8	15	10,5	20,1	17	4	12,0	16,0
109145	123.038-8	8	R 3/8	15	10,5	24,6	17	6	14,0	18,1
109146	123.038-10	10	R 3/8	15	10,5	26,9	17	8	17,0	20,3
109147	123.038-12	12	R 3/8	15	10,5	29,6	21	8	20,0	22,7
135629	123.038-14	14	R 3/8	15	10,5	36,9	22	8	23,5	24,3
109148	123.038-16	16	R 3/8	15	10,5	38,1	24	8	23,5	25,0
109149	123.012-6	6	R 1/2	15	13,5	24,1	21	4	12,0	16,0
109150	123.012-8	8	R 1/2	15	13,5	25,6	21	6	14,0	18,1
109151	123.012-10	10	R 1/2	15	13,5	25,3	21	8	17,0	20,3
109152	123.012-12	12	R 1/2	15	13,5	32,6	21	8	20,0	22,7
135630	123.012-14	14	R 1/2	15	13,5	33,9	22	10	23,5	24,3
109153	123.012-16	16	R 1/2	15	13,5	35,1	24	10	23,5	25,0

L Steckverschraubung »Blaue Serie«, drehbar, Außengewinde zylindrisch

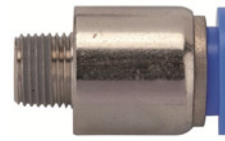
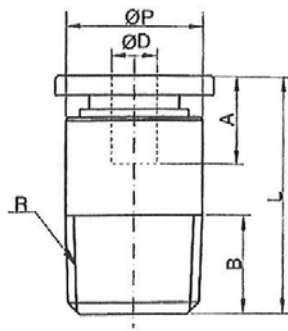


207.018-10

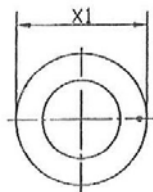
Gerade Steckverschraubung mit rundem Körper, Außengewinde zylindrisch mit O-Ring (NBR) und Innensechskant

Artikel Nr.	Typen Nr.	Ø D mm	Gewinde	Arbeitsdruck max. bar	L mm	A mm	B mm	Ø P mm	Innen-Sechskant mm	X1 mm
109154	207.005-4	4	M5	15	20,8	14,6	4,0	10,0	2	10,0
109155	207.005-6	6	M5	15	22,4	16,2	4,0	12,0	2	12,0
109156	207.018-4	4	G 1/8	15	19,3	14,9	5,5	14,0	3	10,0
109157	207.018-6	6	G 1/8	15	20,2	16,0	5,5	14,0	4	12,0
109158	207.018-8	8	G 1/8	15	27,0	18,2	5,5	14,0	5	14,0
109159	207.018-10	10	G 1/8	15	28,9	20,3	5,5	17,0	5	17,0
109160	207.018-12	12	G 1/8	15	31,6	22,7	5,5	20,0	5	20,0
109161	207.014-4	4	G 1/4	15	18,0	14,9	6,5	17,0	3	10,0
109162	207.014-6	6	G 1/4	15	20,9	16,0	6,5	17,0	4	12,0
109163	207.014-8	8	G 1/4	15	23,0	18,2	6,5	17,0	5	14,0
109164	207.014-10	10	G 1/4	15	29,9	20,3	6,5	17,0	6	17,0
109165	207.014-12	12	G 1/4	15	32,6	22,7	6,5	21,0	6	20,0
109166	207.038-6	6	G 3/8	15	19,5	16,0	7,5	20,0	4	12,0
109167	207.038-8	8	G 3/8	15	22,1	18,2	7,5	20,0	6	14,0
109168	207.038-10	10	G 3/8	15	25,9	20,3	7,5	20,0	8	17,0
109169	207.038-12	12	G 3/8	15	28,6	22,7	7,5	21,0	8	20,0
135631	207.038-14	14	G 3/8	15	35,0	24,3	7,5	22,0	8	23,5
109170	207.038-16	16	G 3/8	15	35,1	25,0	7,5	24,0	8	23,5
109171	207.012-8	8	G 1/2	15	24,1	18,2	9,5	24,0	6	14,0
109172	207.012-10	10	G 1/2	15	25,3	20,3	9,5	24,0	8	17,0
109173	207.012-12	12	G 1/2	15	31,1	22,7	9,5	24,0	8	20,0
135632	207.012-14	14	G 1/2	15	35,0	24,3	9,5	24,0	10	23,5
109174	207.012-16	16	G 1/2	15	38,1	25,0	9,5	24,0	10	23,5

L Steckverschraubung »Blaue Serie«, drehbar, Außengewinde zylindrisch



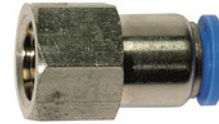
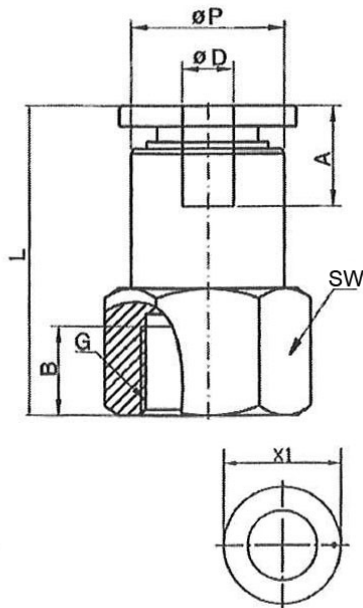
208.018-10



Gerade Steckverschraubung mit rundem Körper, Außengewinde konisch mit Gewindebeschichtung und Innensechskant

Artikel Nr.	Typen Nr.	Ø D mm	Gewinde	Arbeitsdruck max. bar	L mm	A mm	B mm	Ø P mm	Innen-Sechskant mm	X1 mm
109175	208.018-4	4	R 1/8	15	19,8	14,9	7,5	10,0	3	10,0
109176	208.018-6	6	R 1/8	15	20,7	16,0	7,5	12,0	4	12,0
109177	208.018-8	8	R 1/8	15	27,1	18,2	7,5	14,0	5	14,0
109178	208.018-10	10	R 1/8	15	29,6	20,3	7,5	17,0	5	17,0
109179	208.014-4	4	R 1/4	15	17,9	14,0	9,5	14,0	3	10,0
109180	208.014-6	6	R 1/4	15	22,5	16,0	9,5	14,0	4	12,0
109181	208.014-8	8	R 1/4	15	24,6	18,2	9,5	14,0	5	14,0
109182	208.014-10	10	R 1/4	15	30,9	20,3	9,5	17,0	6	17,0
109183	208.038-6	6	R 3/8	15	20,1	16,0	10,5	17,0	4	12,0
109184	208.038-8	8	R 3/8	15	24,6	18,2	10,5	17,0	6	14,0
109185	208.038-10	10	R 3/8	15	26,9	20,3	10,5	17,0	8	17,0
109186	208.038-12	12	R 3/8	15	29,6	22,7	10,5	21,0	8	20,0
135633	208.038-14	14	R3/8	15	37,0	24,3	10,5	22,0	8	23,5
109187	208.038-16	16	R 3/8	15	38,1	25,0	10,5	24,0	8	23,5
109188	208.012-6	6	R 1/2	15	24,1	16,0	13,5	21,0	4	12,0
109189	208.012-8	8	R 1/2	15	25,6	18,2	13,5	21,0	6	14,0
109190	208.012-10	10	R 1/2	15	25,3	20,3	13,5	21,0	8	17,0
109191	208.012-12	12	R 1/2	15	32,6	22,7	13,5	21,0	8	20,0
135634	208.012-14	14	R 1/2	15	34,0	24,3	13,5	22,0	10	23,5
109192	208.012-16	16	R 1/2	15	35,1	25,0	13,5	24,0	10	23,5

L Steckverschraubung »Blaue Serie«, drehbar, Außengewinde zylindrisch

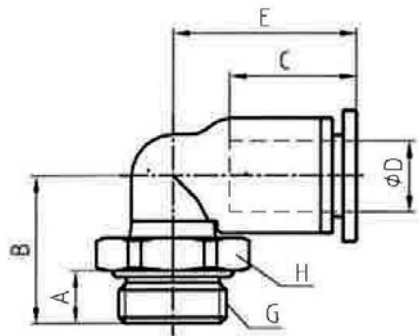


124.014-8

Gerade Steckverschraubung, Innengewinde zylindrisch mit Außensechskant

Artikel Nr.	Typen Nr.	Ø D mm	Gewinde	Arbeitsdruck max. bar	L mm	A mm	B mm	Ø P mm	SW mm	X1 mm
109193	124.005-4	4	M5	15	21,3	14,6	5,0	10,0	10	10,0
109194	124.005-6	6	M5	15	22,2	16,2	5,0	12,0	12	12,0
109195	124.018-4	4	G 1/8	15	23,8	14,6	7,0	10,0	14	10,0
109196	124.018-6	6	G 1/8	15	25,2	16,2	7,0	12,0	14	12,0
109197	124.018-8	8	G 1/8	15	27,1	18,1	7,0	14,0	14	14,0
109198	124.018-10	10	G 1/8	15	28,5	20,5	7,0	17,0	14	17,0
109199	124.014-4	4	G 1/4	15	26,8	16,2	10,0	10,0	17	10,0
109200	124.014-6	6	G 1/4	15	28,2	16,2	10,0	12,0	17	12,0
109201	124.014-8	8	G 1/4	15	30,1	18,1	10,0	14,0	17	14,0
109202	124.014-10	10	G 1/4	15	32,2	20,5	10,0	17,0	17	17,0
109203	124.014-12	12	G 1/4	15	34,6	21,7	10,0	20,0	17	20,0
109204	124.038-6	6	G 3/8	15	29,2	16,2	11,0	12,0	21	12,0
109205	124.038-8	8	G 3/8	15	31,1	18,1	11,0	14,0	21	14,0
109206	124.038-10	10	G 3/8	15	33,4	20,5	11,0	17,0	21	17,0
109207	124.038-12	12	G 3/8	15	35,6	21,7	11,0	20,0	21	20,0
135635	124.038-14	14	G 3/8	15	37,5	24,3	7,5	14,0	22	23,5
135636	124.038-16	16	G 3/8	15	38,5	24,5	11,0	23,8	24	23,5
109208	124.012-6	6	G 1/2	15	31,2	16,2	13,0	12,0	24	12,0
109209	124.012-8	8	G 1/2	15	33,1	18,1	13,0	14,0	24	14,0
109210	124.012-10	10	G 1/2	15	35,2	20,5	13,0	17,0	24	17,0
109211	124.012-12	12	G 1/2	15	37,6	21,7	13,0	20,0	24	20,0
135637	124.012-14	14	G 1/2	15	39,5	24,3	9,5	14,0	24	23,5
109212	124.012-16	16	G 1/2	15	39,7	24,5	13,0	23,8	24	23,5

L Steckverschraubung »Blaue Serie«, drehbar, Außengewinde zylindrisch

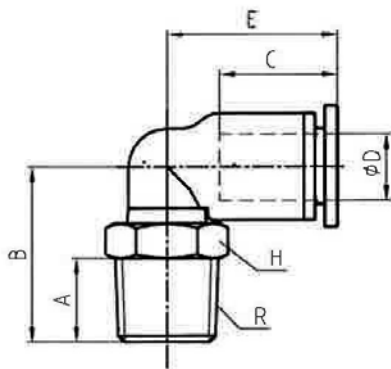


125.018-6

L-Steckverschraubung, drehbar, Außengewinde zylindrisch mit O-Ring (NBR)

Artikel Nr.	Typen Nr.	Ø D mm	Gewinde	Arbeitsdruck max. bar	A mm	B mm	C mm	E mm	H mm
109259	125.005-4	4	M5	15	4,0	18,6	14,9	18,8	8
109260	125.005-6	6	M5	15	4,0	19,6	16,0	20,1	8
109261	125.018-4	4	G 1/8	15	5,5	17,5	14,9	18,8	10
109262	125.018-6	6	G 1/8	15	5,5	18,5	16,0	20,0	10
109263	125.018-8	8	G 1/8	15	5,5	22,0	18,3	22,5	14
109264	125.018-10	10	G 1/8	15	5,5	23,3	21,0	26,9	17
109265	125.014-4	4	G 1/4	15	6,5	19,0	14,9	18,8	10
109266	125.014-6	6	G 1/4	15	6,5	20,0	16,0	20,0	10
109267	125.014-8	8	G 1/4	15	6,5	20,5	18,3	22,5	12
109268	125.014-10	10	G 1/4	15	6,5	24,3	21,0	26,9	17
109269	125.014-12	12	G 1/4	15	6,5	25,8	22,6	28,5	17
109270	125.038-6	6	G 3/8	15	7,5	21,1	16,0	20,0	12
109271	125.038-8	8	G 3/8	15	7,5	21,6	18,3	22,5	12
109272	125.038-10	10	G 3/8	15	7,5	22,8	21,0	26,9	20
109273	125.038-12	12	G 3/8	15	7,5	24,3	22,6	28,5	20
135638	125.038-14	14	G 3/8	15	7,5	31,7	24,3	33,3	20
109274	125.038-16	16	G 3/8	15	7,5	32,3	25,0	33,5	20
109275	125.012-6	6	G 1/2	15	9,0	23,5	16,0	20,0	12
109276	125.012-8	8	G 1/2	15	9,0	24,0	18,3	22,5	14
109277	125.012-10	10	G 1/2	15	9,0	25,7	21,0	26,9	17
109278	125.012-12	12	G 1/2	15	9,0	27,2	22,6	28,5	17
135639	125.012-14	14	G 1/2	15	9,0	29,9	24,3	33,3	24
109279	125.012-16	16	G 1/2	15	9,0	29,9	25,0	33,5	24

L Steckverschraubung »Blaue Serie«, drehbar, Außengewinde zylindrisch

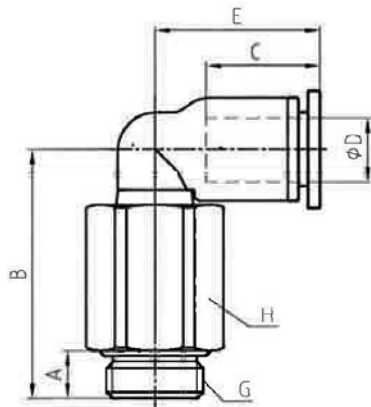


126.038-10

L-Steckverschraubung, drehbar, Außengewinde konisch mit Gewindebeschichtung

Artikel Nr.	Typen Nr.	Ø D mm	Arbeitsdruck max. bar	Gewinde	A mm	B mm	C mm	E mm	H mm
109280	126.018-4	4	15	R 1/8	7,5	18,5	14,9	18,8	10
109281	126.018-6	6	15	R 1/8	7,5	19,5	16,0	20,1	10
109282	126.018-8	8	15	R 1/8	7,5	22,9	18,3	22,5	10
109283	126.014-4	4	15	R 1/4	9,5	20,0	14,9	18,8	14
109284	126.014-6	6	15	R 1/4	9,5	21,0	16,0	20,1	14
109285	126.014-8	8	15	R 1/4	9,5	21,5	18,3	22,5	14
109286	126.014-10	10	15	R 1/4	9,5	26,3	21,0	26,9	17
109287	126.014-12	12	15	R 1/4	9,5	27,8	22,7	28,4	17
109288	126.038-6	6	15	R 3/8	10,5	22,5	16,0	20,1	17
109289	126.038-8	8	15	R 3/8	10,5	23,0	18,3	22,5	17
109290	126.038-10	10	15	R 3/8	10,5	24,8	21,0	26,9	17
109291	126.038-12	12	15	R 3/8	10,5	26,3	22,7	28,4	17
135640	126.038-14	14	15	R 3/8	10,5	33,7	24,3	33,3	20
109292	126.038-16	16	15	R 3/8	10,5	33,7	25,0	33,5	20
109293	126.012-6	6	15	R 1/2	13,5	25,5	16,0	20,1	21
109294	126.012-8	8	15	R 1/2	13,5	26,0	18,3	22,5	21
109295	126.012-10	10	15	R 1/2	13,5	27,8	21,0	26,9	21
109296	126.012-12	12	15	R 1/2	13,5	29,3	22,7	28,4	21
135641	126.012-14	14	15	R 1/2	13,5	36,7	24,3	33,3	21
109297	126.012-16	16	15	R 1/2	13,5	36,7	25,0	33,5	21

L Steckverschraubung »Blaue Serie«, drehbar, Außengewinde zylindrisch

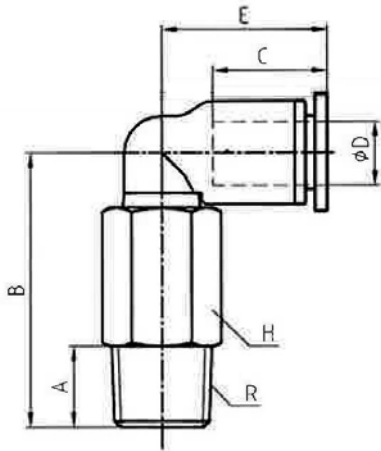


127.018-6

L-Steckverschraubung lang, drehbar, Außengewinde zylindrisch mit O-Ring (NBR)

Artikel Nr.	Typen Nr.	Ø D mm	Gewinde	Arbeitsdruck max. bar	A mm	B mm	C mm	E mm	H mm
109298	127.005-4	4	M5	15	4,0	32,5	14,9	18,8	8
109299	127.005-6	6	M5	15	4,0	33,5	16,0	20,0	8
109300	127.018-4	4	G 1/8	15	5,5	30,5	14,9	18,8	14
109301	127.018-6	6	G 1/8	15	5,5	31,5	16,0	20,0	14
109302	127.018-8	8	G 1/8	15	5,5	37,8	18,3	22,5	14
109303	127.018-10	10	G 1/8	15	5,5	45,4	21,0	26,9	17
109304	127.018-12	12	G 1/8	15	5,5	46,9	22,6	28,5	17
109305	127.014-4	4	G 1/4	15	6,5	30,5	14,9	18,8	17
109306	127.014-6	6	G 1/4	15	6,5	31,5	16,0	20,0	17
109307	127.014-8	8	G 1/4	15	6,5	33,8	18,3	22,5	17
109308	127.014-10	10	G 1/4	15	6,5	46,4	21,0	26,9	17
109309	127.014-12	12	G 1/4	15	6,5	47,9	22,6	28,5	17
109310	127.038-6	6	G 3/8	15	7,5	32,6	16,0	20,0	20
109311	127.038-8	8	G 3/8	15	7,5	34,9	18,3	22,5	20
109312	127.038-10	10	G 3/8	15	7,5	43,4	21,0	26,9	20
109313	127.038-12	12	G 3/8	15	7,5	49,9	22,6	28,5	20
135642	127.038-14	14	G 3/8	15	7,5	58,2	24,3	33,3	20
109314	127.038-16	16	G 3/8	15	7,5	58,2	25,0	33,5	20
109315	127.012-6	6	G 1/2	15	9,0	35,0	16,0	20,0	24
109316	127.012-8	8	G 1/2	15	9,0	37,3	18,3	22,5	24
109317	127.012-10	10	G 1/2	15	9,0	45,3	21,0	26,9	24
109318	127.012-12	12	G 1/2	15	9,0	46,8	22,6	28,5	24
135643	127.012-14	14	G 1/2	15	9,0	56,4	24,3	33,3	24
109319	127.012-16	16	G 1/2	15	9,0	54,9	25,0	33,5	24

L Steckverschraubung »Blaue Serie«, drehbar, Außengewinde zylindrisch

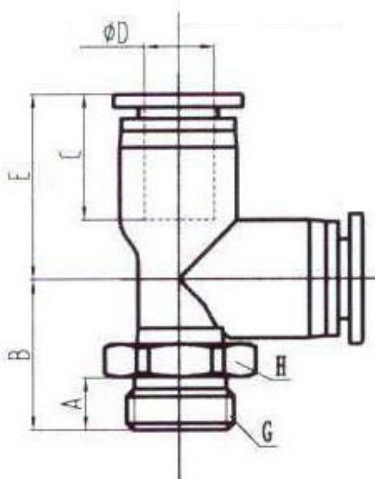


128.018-6

L-Steckverschraubung lang, drehbar, Außengewinde konisch mit Gewindebeschichtung

Artikel Nr.	Typen Nr.	Ø D mm	Gewinde	Arbeitsdruck max. bar	A mm	B mm	C mm	E mm	H mm
109320	128.018-4	4	R 1/8	15	7,5	32,5	14,9	18,8	10
109321	128.018-6	6	R 1/8	15	7,5	33,5	16,0	20,0	10
109322	128.018-8	8	R 1/8	15	7,5	38,5	18,3	22,5	10
109323	128.018-10	10	R 1/8	15	7,5	46,5	21,0	26,9	17
109324	128.018-12	12	R 1/8	15	7,5	48,0	22,6	28,5	17
109325	128.014-4	4	R 1/4	15	9,5	34,0	14,9	18,8	14
109326	128.014-6	6	R 1/4	15	9,5	35,0	16,0	20,0	14
109327	128.014-8	8	R 1/4	15	9,5	37,5	18,3	22,5	14
109328	128.014-10	10	R 1/4	15	9,5	48,5	21,0	26,9	17
109329	128.014-12	12	R 1/4	15	9,5	50,0	22,6	28,5	17
109330	128.038-6	6	R 3/8	15	10,5	36,5	16,0	20,0	17
109331	128.038-8	8	R 3/8	15	10,5	39,0	18,3	22,5	17
109332	128.038-10	10	R 3/8	15	10,5	47,0	21,0	26,9	17
109333	128.038-12	12	R 3/8	15	10,5	48,5	22,6	28,5	17
135644	128.038-14	14	R 3/8	15	10,5	60,2	24,3	33,3	20
109334	128.038-16	16	R 3/8	15	10,5	61,0	25,0	33,5	20
109335	128.012-6	6	R 1/2	15	13,5	39,5	16,0	20,0	21
109336	128.012-8	8	R 1/2	15	13,5	42,0	18,3	22,5	21
109337	128.012-10	10	R 1/2	15	13,5	50,0	21,0	26,9	21
109338	128.012-12	12	R 1/2	15	13,5	51,5	22,6	28,5	21
135645	128.012-14	14	R 1/2	15	13,5	63,2	24,3	33,3	21
109339	128.012-16	16	R 1/2	15	13,5	63,5	25,0	33,5	21

L Steckverschraubung »Blaue Serie«, drehbar, Außengewinde zylindrisch

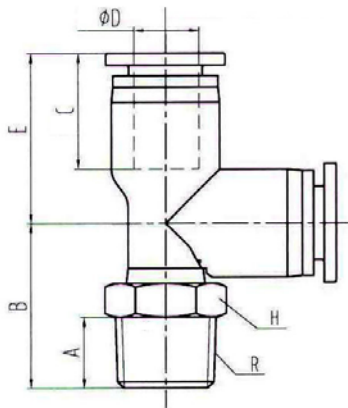


129.038-10

T-Steckverschraubung, Steckanschlüsse in L-Form, drehbar, Außengewinde zylindrisch mit O-Ring (NBR)

Artikel Nr.	Typen Nr.	Ø D mm	Gewinde	Arbeitsdruck max. bar	A mm	B mm	C mm	E mm	H mm
109522	129.005-4	4	M5	15	4,0	19,2	14,9	18,0	8
109523	129.005-6	6	M5	15	4,0	20,2	16,0	20,1	8
109524	129.018-4	4	G 1/8	15	5,5	18,1	14,9	18,0	10
109525	129.018-6	6	G 1/8	15	5,5	19,1	16,0	20,0	10
109526	129.018-8	8	G 1/8	15	5,5	22,5	18,3	22,7	14
109527	129.018-10	10	G 1/8	15	5,5	24,4	21,0	26,9	17
109528	129.018-12	12	G 1/8	15	5,5	25,6	22,6	29,3	17
109529	129.014-4	4	G 1/4	15	6,5	19,6	14,9	18,0	10
109530	129.014-6	6	G 1/4	15	6,5	20,6	16,0	20,0	10
109531	129.014-8	8	G 1/4	15	6,5	21,0	18,3	22,7	12
109532	129.014-10	10	G 1/4	15	6,5	25,4	21,0	26,9	17
109533	129.014-12	12	G 1/4	15	6,5	26,6	22,6	29,3	17
109534	129.038-6	6	G 3/8	15	7,5	21,7	16,0	20,0	12
109535	129.038-8	8	G 3/8	15	7,5	22,1	18,3	22,7	12
109536	129.038-10	10	G 3/8	15	7,5	23,9	21,0	26,9	20
109537	129.038-12	12	G 3/8	15	7,5	25,1	22,6	29,3	20
135650	129.03814	14	G 3/8	15	7,5	32,2	24,3	31,8	20
109538	129.038-16	16	G 3/8	15	7,5	31,7	25,0	34,5	20
109539	129.012-6	6	G 1/2	15	9,0	24,1	16,0	20,0	12
109540	129.012-8	8	G 1/2	15	9,0	24,5	18,3	22,7	14
109541	129.012-10	10	G 1/2	15	9,0	26,8	21,0	26,9	17
109542	129.012-12	12	G 1/2	15	9,0	28,0	22,6	29,3	17
135651	129.012-14	14	G 1/2	15	9,0	30,4	24,3	31,8	24
109543	129.012-16	16	G 1/2	15	9,0	29,9	25,0	34,5	24

L Steckverschraubung »Blaue Serie«, drehbar, Außengewinde zylindrisch

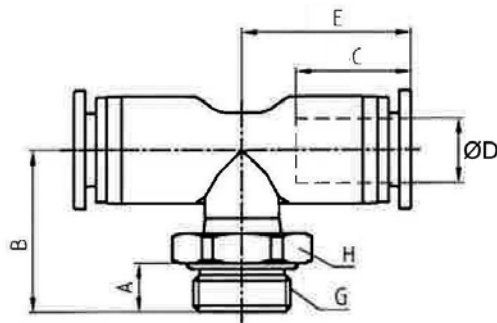


130.014-10

T-Steckverschraubung, Steckanschlüsse in L-Form, drehbar, Außengewinde konisch mit Gewindebeschichtung

Artikel Nr.	Typen Nr.	Ø D mm	Gewinde	Arbeitsdruck max. bar	A mm	B mm	C mm	E mm	H mm
109544	130.018-4	4	R 1/8	15	7,5	19,1	14,9	18,0	10
109545	130.018-6	6	R 1/8	15	7,5	20,1	16,0	20,1	10
109546	130.018-8	8	R 1/8	15	7,5	23,4	18,3	22,7	10
109547	130.018-10	10	R 1/8	15	7,5	25,4	21,0	26,9	17
109548	130.014-4	4	R 1/4	15	9,5	20,6	14,9	18,0	14
109549	130.014-6	6	R 1/4	15	9,5	21,6	16,0	20,1	14
109550	130.014-8	8	R 1/4	15	9,5	22,0	18,3	22,7	14
109551	130.014-10	10	R 1/4	15	9,5	27,4	21,0	26,9	17
109552	130.014-12	12	R 1/4	15	9,5	28,6	22,6	29,3	17
109553	130.038-6	6	R 3/8	15	10,5	23,1	16,0	20,1	17
109554	130.038-8	8	R 3/8	15	10,5	23,5	18,3	22,7	17
109555	130.038-10	10	R 3/8	15	10,5	25,9	21,0	26,9	17
109556	130.038-12	12	R 3/8	15	10,5	27,1	22,6	29,3	17
135652	130.038-14	14	R 3/8	15	10,5	34,2	24,3	31,8	20
109557	130.038-16	16	R 3/8	15	10,5	33,7	25,0	34,5	20
109558	130.012-6	6	R 1/2	15	13,5	26,1	16,0	20,1	21
109569	130.012-8	8	R 1/2	15	13,5	26,5	18,3	22,7	21
109560	130.012-10	10	R 1/2	15	13,5	28,9	21,0	26,9	21
109561	130.012-12	12	R 1/2	15	13,5	30,1	22,6	29,3	21
135653	130.012-14	14	R 1/2	15	13,5	37,2	24,3	31,8	21
109562	130.012-16	16	R 1/2	15	13,5	36,7	25,0	34,5	21

L Steckverschraubung »Blaue Serie«, drehbar, Außengewinde zylindrisch

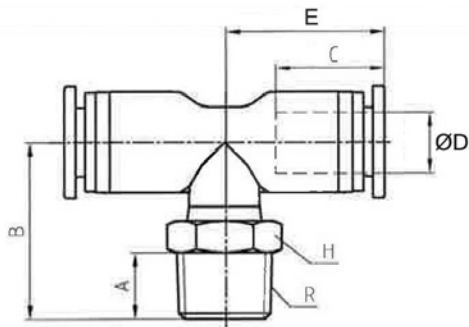


131.014-12

T-Steckverschraubung, drehbar, Außengewinde zylindrisch mit O-Ring (NBR)

Artikel Nr.	Typen Nr.	Ø D mm	Gewinde	Arbeitsdruck max. bar	A mm	B mm	C mm	E mm	H mm
109471	131.005-4	4	M5	15	4,0	21,1	14,9	18,0	8
109472	131.005-6	6	M5	15	4,0	22,5	14,9	20,1	8
109473	131.018-4	4	G 1/8	15	5,5	20,0	14,9	18,0	10
109474	131.018-6	6	G 1/8	15	5,5	21,1	16,0	20,0	10
109475	131.018-8	8	G 1/8	15	5,5	25,7	18,3	22,7	14
109476	131.014-4	4	G 1/4	15	6,5	21,5	14,9	18,0	10
109477	131.014-6	6	G 1/4	15	6,5	22,6	16,0	20,0	10
109478	131.014-8	8	G 1/4	15	6,5	24,2	18,3	22,7	12
109479	131.014-10	10	G 1/4	15	6,5	27,6	21,0	26,9	17
109480	131.014-12	12	G 1/4	15	6,5	28,9	22,6	29,3	17
109481	131.038-6	6	G 3/8	15	7,5	21,0	16,0	20,0	20
109482	131.038-8	8	G 3/8	15	7,5	25,3	18,3	22,7	12
109483	131.038-10	10	G 3/8	15	7,5	26,1	21,0	26,9	20
109484	131.038-12	12	G 3/8	15	7,5	27,4	22,6	29,3	20
135646	131.038-14	14	G 3/8	15	7,5	35,2	24,3	31,8	20
109485	131.038-16	16	G 3/8	15	7,5	34,2	25,0	34,5	20
109486	131.012-6	6	G 1/2	15	9,0	26,1	16,0	20,0	12
109487	131.012-8	8	G 1/2	15	9,0	25,5	18,3	22,7	24
109488	131.012-10	10	G 1/2	15	9,0	29,0	21,0	26,9	17
109489	131.012-12	12	G 1/2	15	9,0	30,3	22,6	29,3	17
135647	131.012-14	14	G 1/2	15	9,0	33,4	24,3	31,8	24
109490	131.012-16	16	G 1/2	15	9,0	32,4	25,0	34,5	24

L Steckverschraubung »Blaue Serie«, drehbar, Außengewinde zylindrisch

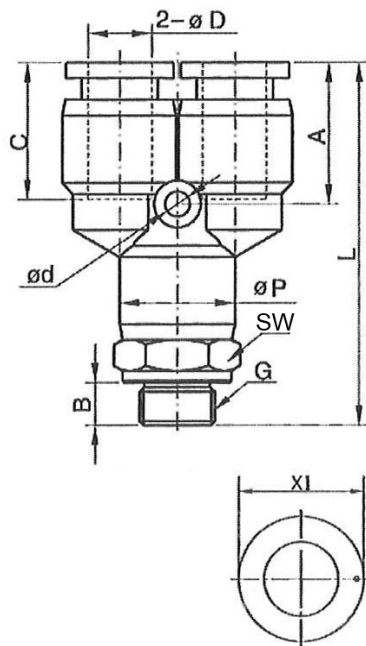


132.018-6

T-Steckverschraubung, drehbar, Außengewinde konisch mit Gewindebeschichtung

Artikel Nr.	Typen Nr.	Ø D mm	Gewinde	Arbeitsdruck max. bar	A mm	B mm	C mm	E mm	H mm
109491	132.018-4	4	R 1/8	15	7,5	24,0	14,9	18,0	10
109492	132.018-6	6	R 1/8	15	7,5	25,6	16,0	20,1	10
109493	132.018-8	8	R 1/8	15	7,5	30,6	18,3	22,7	10
109494	132.014-4	4	R 1/4	15	9,5	25,5	14,9	18,0	14
109495	132.014-6	6	R 1/4	15	9,5	27,0	16,0	20,1	14
109496	132.014-8	8	R 1/4	15	9,5	29,2	18,3	22,7	14
109497	132.014-10	10	R 1/4	15	9,5	35,6	21,0	26,9	17
109498	132.014-12	12	R 1/4	15	9,5	32,0	22,6	29,3	17
109499	132.038-6	6	R 3/8	15	10,5	28,6	16,0	20,1	17
109500	132.038-8	8	R 3/8	15	10,5	30,7	18,3	22,7	17
109501	132.038-10	10	R 3/8	15	10,5	24,1	21,0	26,9	17
109502	132.038-12	12	R 3/8	15	10,5	36,4	22,6	29,3	17
135648	132.038-14	14	R 3/8	15	10,5	37,2	24,3	31,8	20
109503	132.038-16	16	R 3/8	15	10,5	43,2	25,0	34,5	20
109504	132.012-6	6	R 1/2	15	13,5	31,6	16,0	20,1	21
109505	132.012-8	8	R 1/2	15	13,5	33,7	18,3	22,7	21
109506	132.012-10	10	R 1/2	15	13,5	37,1	21,0	26,9	21
109507	132.012-12	12	R 1/2	15	13,5	39,4	22,6	29,3	21
135649	132.012-14	14	R 1/2	15	13,5	40,2	24,3	31,8	21
109508	132.012-16	16	R 1/2	15	13,5	39,2	25,0	34,5	21

L Steckverschraubung »Blaue Serie«, drehbar, Außengewinde zylindrisch

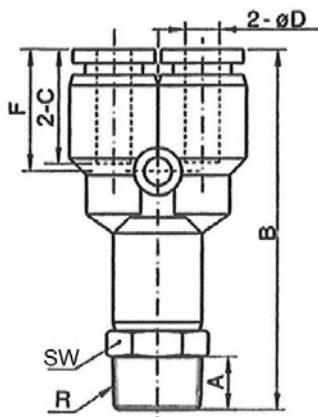


133.014-8

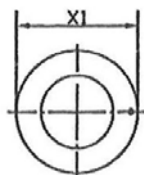
Y-Steckverschraubung, drehbar, Außengewinde zylindrisch mit O-Ring (NBR)

Artikel Nr.	Typen Nr.	Ø D mm	Gewinde	Arbeitsdruck max. bar	L mm	A mm	B mm	C mm	Ø P mm	SW mm	Ø d mm	X1 mm
109583	133.005-4	4	M5	15	39,5	14,6	4,0	15,0	-	10	-	10,0
109584	133.005-6	6	M5	15	40,0	14,2	4,0	15,4	-	12	-	12,0
109585	133.018-4	4	G 1/8	15	42,5	14,2	5,5	14,9	11,0	12	3,2	10,0
109586	133.018-6	6	G 1/8	15	43,5	14,8	5,5	15,4	13,0	14	3,2	12,0
109587	133.018-8	8	G 1/8	15	46,3	17,8	5,5	17,8	14,8	14	3,2	14,0
109588	133.018-10	10	G 1/8	15	55,5	20,6	5,5	20,4	18,4	17	4,2	17,0
109589	133.018-12	12	G 1/8	15	58,4	21,4	5,5	22,9	21,0	21	4,2	20,0
109590	133.014-4	4	G 1/4	15	44,0	14,2	6,5	14,9	11,0	12	3,2	10,0
109591	133.014-6	6	G 1/4	15	45,0	14,8	6,5	15,4	13	14	3,2	12,0
109592	133.014-8	8	G 1/4	15	47,8	17,8	6,5	17,8	14,8	17	3,2	14,0
109593	133.014-10	10	G 1/4	15	56,5	20,6	6,5	20,4	18,4	17	4,2	17,0
109594	133.014-12	12	G 1/4	15	59,4	21,4	6,5	22,9	21,0	21	4,2	20,0
109595	133.038-6	6	G 3/8	15	46,5	14,8	7,5	15,4	13,0	14	3,2	12,0
109596	133.038-8	8	G 3/8	15	49,3	17,8	7,5	17,8	14,8	17	3,2	14,0
109597	133.038-10	10	G 3/8	15	58,0	20,6	7,5	20,4	18,4	20	4,2	17,0
109598	133.038-12	12	G 3/8	15	60,4	21,4	7,5	22,9	21,0	21	4,2	20,0
109599	133.038-16	16	G 3/8	15	69,0	22,1	7,5	24,0	26,0	24	5,1	23,5
109600	133.012-6	6	G 1/2	15	49,0	14,8	9,5	15,4	13,0	14	3,2	12,0
109601	133.012-8	8	G 1/2	15	52,8	17,8	9,5	17,8	14,8	17	3,2	14,0
109602	133.012-10	10	G 1/2	15	61,5	20,6	9,5	20,4	18,4	19	4,2	17,0
109603	133.012-12	12	G 1/2	15	63,9	21,4	9,5	23,2	21,0	24	4,2	20,0
109604	133.012-16	16	G 1/2	15	72,5	22,1	9,5	23,8	21,0	24	5,1	23,5

L Steckverschraubung »Blaue Serie«, drehbar, Außengewinde zylindrisch



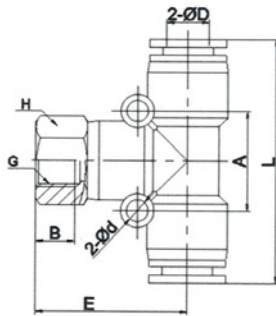
134.014-8



Y-Steckverschraubung, drehbar, Außengewinde konisch mit Gewindebeschichtung

Artikel Nr.	Typen Nr.	Ø D mm	Gewinde	Arbeitsdruck max. bar	A mm	B mm	F mm	SW mm	X1 mm	C mm
109605	134.018-4	4	R 1/8	15	7,5	42,0	9,0	10	10,0	15,0
109606	134.018-6	6	R 1/8	15	7,5	43,5	15,7	12	12,0	15,7
109607	134.018-8	8	R 1/8	15	7,5	46,8	17,2	14	14,0	17,0
109608	134.018-10	10	R 1/8	15	7,5	56,0	20,8	17	17,0	28,0
109609	134.018-12	12	R 1/8	15	7,5	59,8	22,9	21	20,0	23,6
109610	134.014-4	4	R 1/4	15	9,5	45,0	9,0	14	10,0	15,4
109611	134.014-6	6	R 1/4	15	9,5	46,0	15,7	14	12,0	15,6
109612	134.014-8	8	R 1/4	15	9,5	48,8	17,2	14	14,0	17,4
109613	134.014-10	10	R 1/4	15	9,5	58,0	20,8	17	17,0	20,2
109614	134.014-12	12	R 1/4	15	9,5	61,8	22,9	21	20,0	22,7
109615	134.038-6	6	R 3/8	15	10,5	47,5	15,7	17	12,0	15,4
109616	134.038-8	8	R 3/8	15	10,5	50,3	17,2	17	14,0	17,6
109617	134.038-10	10	R 3/8	15	10,5	59,0	20,8	17	17,0	20,3
109618	134.038-12	12	R 3/8	15	10,5	62,8	22,9	21	20,0	22,6
109619	134.038-16	16	R 3/8	15	10,5	72,0	24,0	24	23,5	23,3
109620	134.012-6	6	R 1/2	15	13,5	51,0	15,7	21	12,0	15,3
109621	134.012-8	8	R 1/2	15	13,5	53,8	17,2	21	14,0	17,3
109622	134.012-10	10	R 1/2	15	13,5	62,5	20,8	21	17,0	20,0
109623	134.012-12	12	R 1/2	15	13,5	65,8	22,9	21	20,0	23,2
109624	134.012-16	16	R 1/2	15	13,5	75,0	24,0	24	23,5	23,2

L Steckverschraubung »Blaue Serie«, drehbar, Außengewinde zylindrisch



148.018-8

T-Steckverschraubung mit Innengewinde, drehbar

Artikel Nr.	Typen Nr.	Ø D mm	Arbeitsdruck max. bar	Gewinde	L mm	A mm	B mm	E mm	Ød mm	H mm
109509	148.005-4	4	15	M 5	37,6	14	5	19,5	3,2	10
109510	148.005-6	6	15	M 5	38,6	16	5	22,0	3,2	12
109511	148.018-4	4	15	G 1/8	37,6	14	7	24,0	3,2	14
109512	148.018-6	6	15	G 1/8	38,6	16	7	24,7	3,2	14
109513	148.018-8	8	15	G 1/8	44,9	18	7	27,3	3,2	14
109514	148.014-4	4	15	G 1/4	37,6	14	10	27,0	3,2	17
109515	148.014-6	6	15	G 1/4	38,6	16	10	28,0	3,2	17
109516	148.014-8	8	15	G 1/4	44,9	18	10	30,3	3,2	17
109517	148.014-10	10	15	G 1/4	57,0	24	10	35,0	4,2	17
109518	148.038-6	6	15	G 3/8	38,6	16	11	29,0	3,2	21
109519	148.038-8	8	15	G 3/8	44,9	18	11	32,0	3,2	21
109520	148.038-10	10	15	G 3/8	57,0	24	11	37,0	4,2	21
109521	148.012-10	10	15	G 1/2	57,0	24	13	39,5	4,2	24

L Steckverschraubung »Blaue Serie«, drehbar, Außengewinde zylindrisch

Montage von Schnellsteckverbindungen

- Schlauchenden gerade abschneiden. Um eine optimale Dichtwirkung und sicheres Halten der Verbindung zu gewährleisten sollte das Schlauchende nicht oval sein.
- Schlauchende reinigen, Grate entfernen.
- Schlauchende vollständig bis zum Anschlag in die Schnellsteckverbindung stecken.
- Durch ein kurzes Ziehen die Haltbarkeit der Verbindung prüfen.
- Zum Lösen des Schlauches den Lösering drücken.
- Den Schlauch mit einer leichten Drehbewegung aus der Verschraubung ziehen.
- Vor einer erneuten Montage sollte das Schlauchende wieder gerade abgeschnitten werden, um die Steck- und Lösbarkeit nicht zu erschweren.