

Filterregler »multifix« mit Polycarbonatbehälter und Manometer



Filterregler

Baugröße 1

C 11

G 1/4

C 12

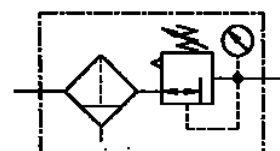
G 3/8

0,1 - 3 bar

0,2 - 6 bar

0,5 - 10 bar

0,5 - 16 bar



Kenngrößen

Typ	C 11	C 12
Anschluss	G 1/4	G 3/8
Manometeranschluss	G 1/4	
Bauart	Membrandruckregler mit Sekundärentlüftung Zentrifugalkraft-Prinzip-Filter Sinter-Filterelement Sonderausführungen auf Anfrage z. B.: Rücksteuerbohrung verschlossen	
Eingangsdruck p1	16 bar mit Kunststoffbehälter 20 bar mit Metallbehälter	
Eingangsdruck p1 mit vollautom. Entleerung	max. 16 bar min. 1,5 bar	
Regelbereich p2	0,1-3 bar / 0,2-6 bar / 0,5-10 bar / 0,5-16 bar	
Einbaulage	vertikal, Ablassschraube unten	
Befestigungsart	Winkel und Mutter, Lochkreis Ø30,5 ; Winkel oder 2 Durchgangslöcher	
Mediumtemperatur	max. 60 °C (andere Temperaturbereiche auf Anfrage)	
Umgebungstemperatur	max. 60 °C (andere Temperaturbereiche auf Anfrage)	
Porenweite im Filterelement	5 µm	
Behältervolumen	max. 25 cm³ Kondensatmenge	
Kondensatentleerung	halbautomatisch vollautomatisch auf Anfrage	
Gewicht [g]	392 / 477 mit Manometer	

Bestellhinweis

Typ Anschluss Varianten Ausgangsdruck

C XX - X X

Bestellbeispiel: C 11-K 10-HA

Anschluss

11	G 1/4
12	G 3/8

Varianten

K-HA	Kunststoffbehälter
M-SR	Metallbehälter m. Sichtrohr
S	Schutzkorb

Vollautomatische Entleerung mit Zusatzzeichen »A« bestellen

Beschreibung

- Blockbauweise
- einfache Verblockung mehrerer Einzelgeräte mit konischen Klammern und Halbgewinden
- Verblockung erfordert Koppelpaket(e) **KP 11**
- Druckeinstellung kann durch Eindrücken des Handrades arretiert werden
- Durchflussrichtung ist durch Pfeile gekennzeichnet - **Eintritt in Pfeilrichtung**
- **Vordruckunabhängig**
- Manometer Ø 40 mm im Lieferumfang enthalten
- Manometer beidseitig montierbar
- Handrad abschließbar (auf Anfrage)
- Filterfeinheit nach ISO 4003, Glasperlentest
- Schutzkorb ohne Werkzeug nachrüstbar

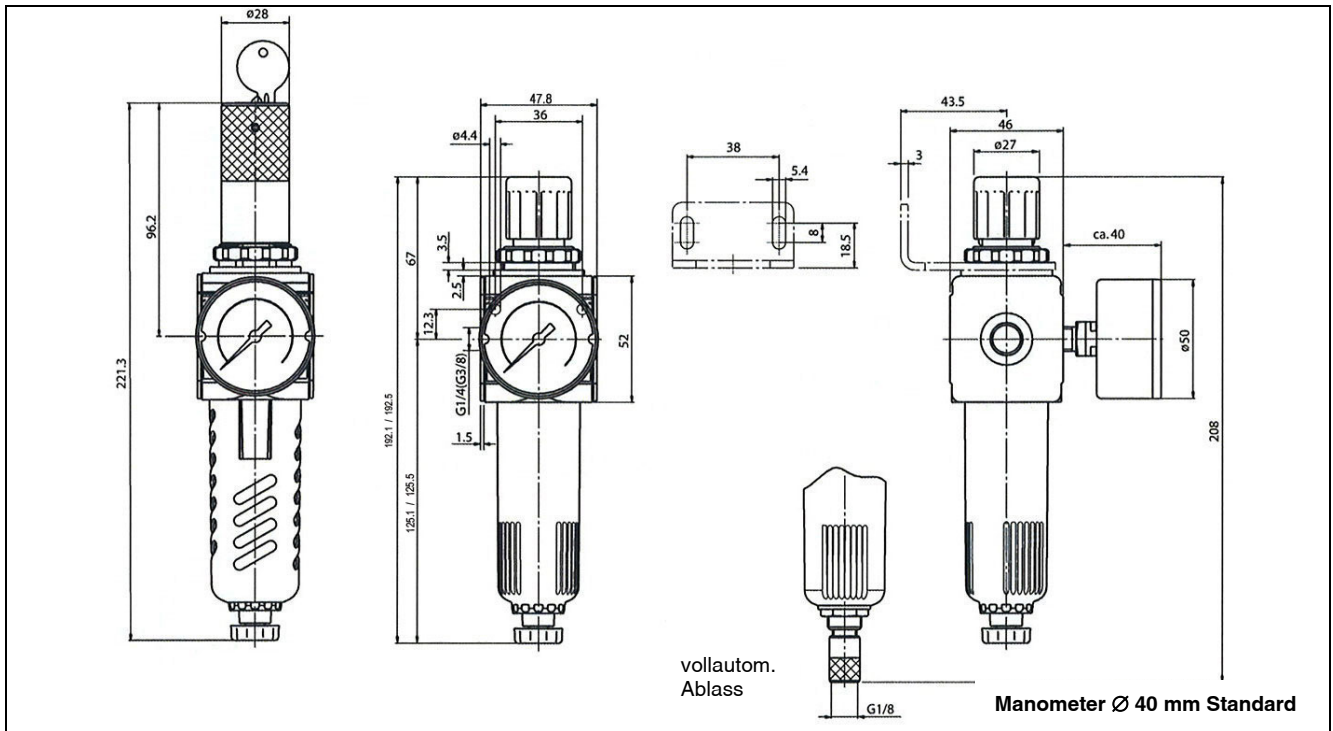
Hauptersatzteile

Bauteil	Teil-Nr.
→ Verschleißteilsatz	22.1811.4
- Membrane kpl.	
- Ventilkegel kpl.	
- O-Ring 30x2	
Manometer Ø 40 mm, G1/4	
0 - 4bar	110.01-KD
0 - 6bar	110.02-KD
0 - 10bar	110.03-KD
0 - 16bar	110.04-KD

Werkstoffe

Bauteil	Werkstoff
Kopfstück (Gehäuse)	Z 410
Federhaube	POM-Ms
Membrane →	NBR-Ms
Druckfeder	St.verzinkt
Ventilkegel →	NBR-Ms
Gegendruckfeder	Niro
O-Ring 30x2 →	NBR
Federhaube abschließbar	POM-Al
Schließzylinder	Ms
Filterelement 5 µm	PE
Kondensatbehälter	Polycarbonat
Trennkappe	PA

Filterregler »multifix« mit Polycarbonatbehälter und Manometer



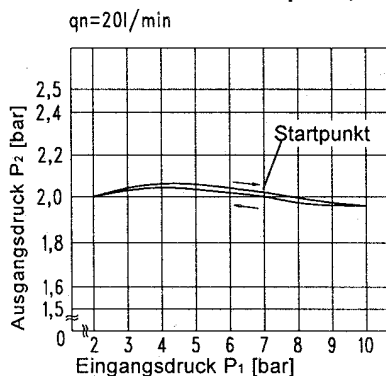
Durchflussmengen

Artikel-Nr.		C 11	C 12
Ausgangsdruck $p_2=6$ [bar]	QN m^3/h	90	90
Nenndurchfluss ($\Delta p=1$ bar)	l/min	1500	1500

Hysterese

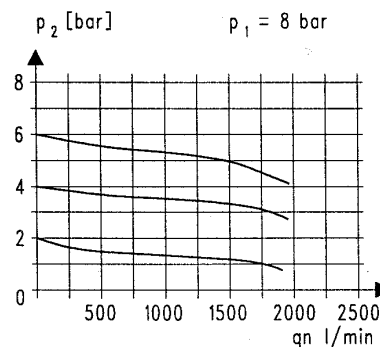
Hysterese von p_2 in Abhängigkeit von steigendem (fallendem) p_1 bei konstanter Entnahmemenge QN 20 l/min

Grundeinstellung (Startpunkt): p_1 : 7,0 bar
 p_2 : 2,0 bar



Durchflusscharakteristik

Regelbereich 0,5 bis 10 bar



Zubehör

Benennung	Best.-Nr.
Mutter M 30x1,5	R 11-55
Haltewinkel m. Mutter R 11-55	MV 30
Haltewinkel m.2 Schrauben kpl.	ZW 11
Koppelpaket	KP 11
Koppelpaket für Verteiler, schmale Ausführung	KP 11 Z
Metallbehälter mit Sichtrohr	MS 11 FS
Metallbehälter mit Sichtrohr und vollautom. Ablassventil	MS 11 FS-A
Polycarbonatbehälter mit halbautom. Ablassventil	KS 11 F-HA
Polycarbonatbehälter mit vollautom. Ablassventil	KS 11 F-A
Schutzkorb	SK 11
Filterelement 5 μm	611.6.905
Automatisches Ablassventil	655.6.900

Filterregler »multifix« mit Polycarbonatbehälter und Manometer



Filterregler

Baugröße 3

C 33

G 1/2

0,1 - 3 bar

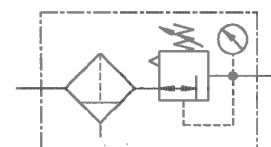
0,2 - 6 bar

0,5 - 10 bar

0,5 - 16 bar

C 34

G 3/4



Kenngroßen

Typ	C 33	C 34
Anschluss	G 1/2	G 3/4
Manometeranschluss	G 1/4	
Bauart	Membrandruckregler mit Sekundärentlüftung Zentrifugalkraft-Prinzip-Filter Sinter-Filterelement Sonderausführungen auf Anfrage z.B.: -Rücksteuerbohrung verschlossen	
Eingangsdruck p ₁	max. 16 bar mit Kunststoffbehälter max. 20 bar mit Metallbehälter	
Eingangsdruck p ₁ mit vollautom. Entleerung	max. 16 bar min. 1,5 bar	
Regelbereich p ₂	0,1 - 3 bar / 0,2 - 6 bar 0,5 - 10 bar / 0,5 - 16 bar	
Einbaulage	vertikal, Ablassschraube unten	
Befestigungsart	Winkel und Mutter, -Lochkreis Ø 50,5 Winkel oder 2 Durchgangslöcher	
Mediumtemperatur Umgebungstemperatur	max. 60 °C (andere Temperatur- max. 60 °C bereiche auf Anfrage)	
Porenweite im Filterelement	5 µm	
Behältervolumen	max. 50 cm ³ Kondensatmenge	
Kondensatentleerung	halbautomatisch vollautomatisch auf Anfrage	
Gewicht [g]	991 / 1076 mit Manometer	

Werkstoffe

Bauteil	Werkstoff
Kopfstück (Gehäuse)	Z 410
Federhaube	POM
Membrane	→ NBR-Ms
Druckfeder	St.verzinkt
Ventilkegel	→ NBR-Ms
Gegendruckfeder	Niro
O-Ring 50x2	→ NBR
Federhaube abschließbar	POM-AI
Schließzylinder	Ms
Filterelement 5 µm	PE
Kondensatbehälter	Polycarbonat
Trennkappe	PA

Bestellhinweis

Typ Anschluss Varianten Ausgangsdruck

C 3X-X X

Bestellbsp.: C 33-K 10-HA

Anschluss	
33	G 1/2
34	G 3/4
Varianten	
K-HA	Kunststoffbehälter
M-SR	Metallbehälter mit Sichtrohr
S	Schutzkorb

Vollautomatische Entleerung mit
Zusatzzeichen »A« bestellen

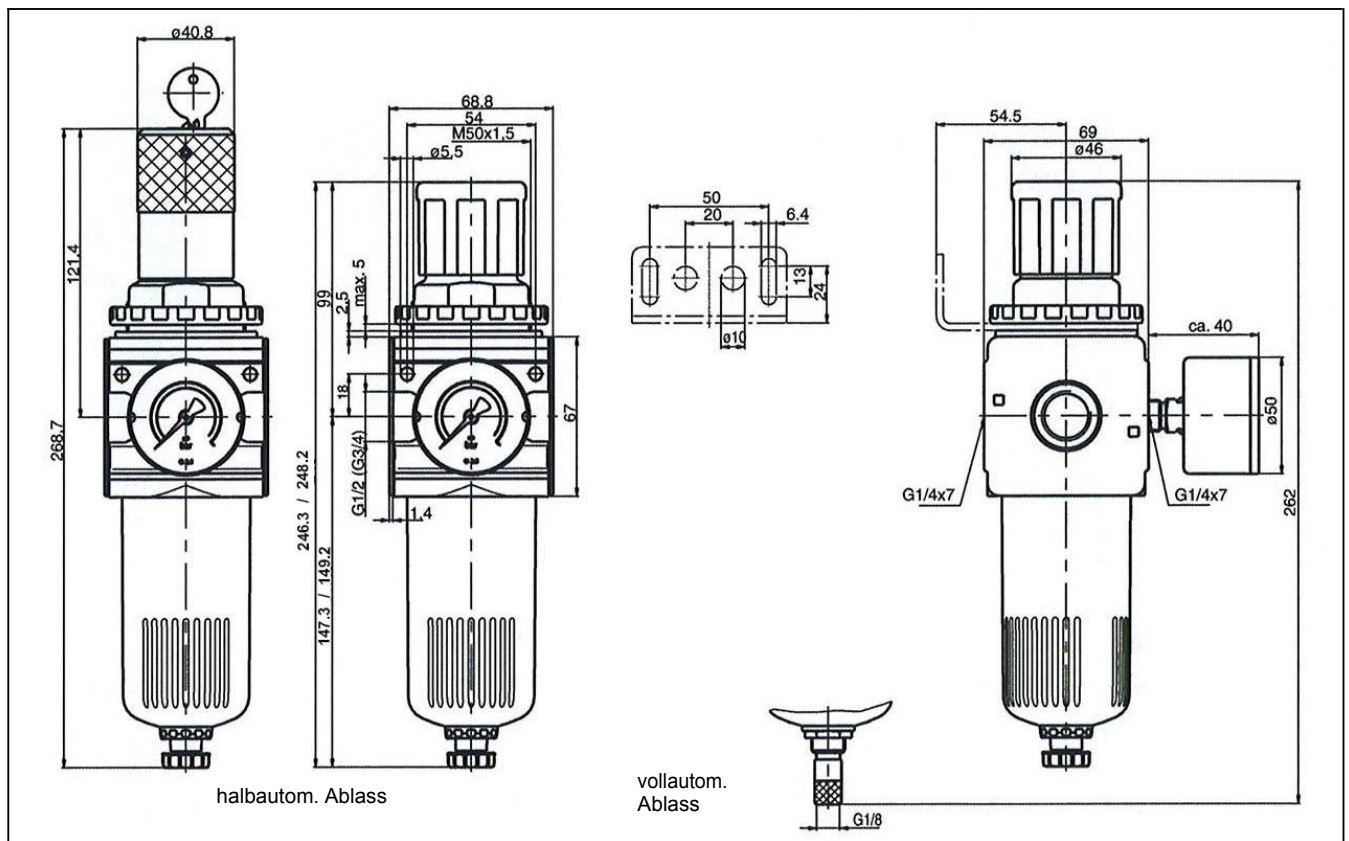
Beschreibung

- Blockbauweise
- einfache Verblockung mehrerer Einzelgeräte mit konischen Klammern und Halbgewinden
- Verblockung erfordert Koppelpaket(e) **KP 33**
- Druckeinstellung kann durch Eindrücken des Handrades arretiert werden
- Durchflussrichtung: **-Eintritt in Pfeilrichtung**
- **Vordruckunabhängigkeit**
- Manometer Ø 50 mm im Lieferumfang enthalten
- Manometer beidseitig montierbar
- Handrad abschließbar (auf Anfrage)
- Filterfeinheit nach ISO 4003
- Schutzkorb ohne Werkzeug nachrüstbar

Hauptersatzteile

Bauteil	Teile-Nr.
→ Verschleißsteilsatz	22.1833.4
-Membrane kpl.	
-Ventilkegel kpl.	
-O-Ring 50x2	
Manometer Ø 50 mm, G1/4	
0 - 4 bar	204-KD
0 - 6 bar	205-KD
0 - 10 bar	206-KD
0 - 16 bar	207-KD

Filterregler »multifix« mit Polycarbonatbehälter und Manometer



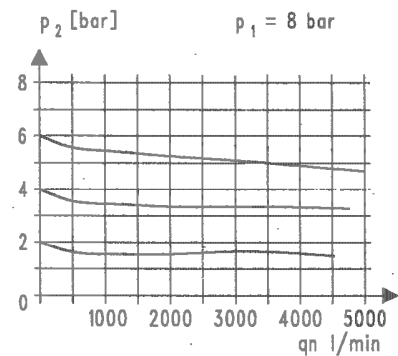
Durchflussmengen

Durchflussmengen bei $p_1=8\text{bar}$

Artikel-Nr.	QN	C 33	C 34
Ausgangsdruck $p_2=6$ [bar]	m^3/h	210	210
Nenndurchfluss ($\Delta p=1$ bar)	l/min	3500	3500

Durchflusscharakteristik

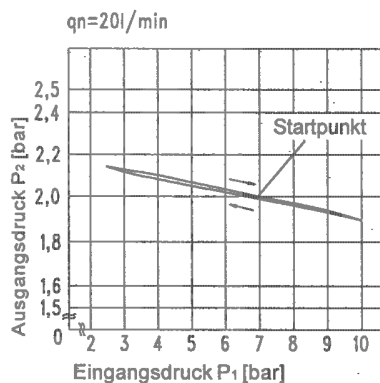
Regelbereich 0,5 bis 10 bar



Hysterese

Hysterese von p_2 in Abhängigkeit von steigendem (fallendem) p_1 bei konstanter Entnahmemenge QN 20 l/min

Grundeinstellung (Startpunkt): $p_1: 7,0\text{ bar}$
 $p_2: 2,0\text{ bar}$



Zubehör

Benennung	Best.-Nr.
Mutter M50x1,5	R 33-55
Haltewinkel m. Mutter R 33-55	MV 50
Haltewinkel mit 2 Schrauben kpl.	ZW 33
Koppelpaket	KP 33
Koppelpaket für Verteiler, schmale Ausführung	KP 33 Z
Metallbehälter mit Sichtrohr	MS 33 FS
Metallbehälter mit Sichtrohr und vollautom. Ablassventil	MS 33 FS-A
Polycarbonatbehälter mit halbautom. Ablassventil	KS 33 F-HA
Polycarbonatbehälter mit vollautom. Ablassventil	KS 33 F-A
Schutzkorb	SK 33
Filterelement 5 μm	633.6.905
Filterelement 8 μm	653.6.908
Autom. Entleerung	655.6.900

Filterregler »multifix« mit Polycarbonatbehälter und Manometer

Artikel Nr.	Ident Nr.
C 33-K 3-HA	100476
C 33-K 6-HA	100477
C 33-K 10-HA	100478
C 33-K 16-HA	100479
C 34-K 3-HA	100480
C 34-K 6-HA	100481
C 34-K 10-HA	100482
C 34-K 16-HA	100483
C 33 - S	100490
C 34 - S	100491
C 33 M-SR	100495
C 34 M-SR	100496

Artikel Nr.	Ident Nr.
22.1833.4	100444
204-KD	101675
205-KD	101676
206-KD	101677
207-KD	101678
R 33-55	100440
MV 50	100439
ZW 33	100441
KP 33	100442
KP 33 Z	100443
MS 33 FS	100502
MS 33 FS-A	100503
KS 33 F-HA	100504
KS 33 F-A	100505
SK 33	100506
633.6.905	100507
653.6.908	100983
655.6.900	100362