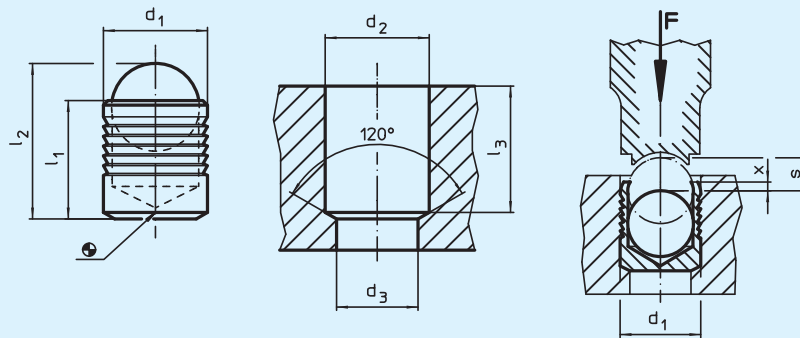


## EH 22880.

### Expander® Dichtstopfen

Hülse aus  
Einsatzstahl



#### Werkstoff:

**Hülse:** • Einsatzstahl 1.0403, verzinkt, dickschichtpassiviert

**Kugel:** • Wälzlager-Stahl, vergütet, angelassen

#### Hinweis:

Expander® Dichtstopfen dienen zum sicheren, schnellen und kostengünstigen Verschließen von Bohrungen in der Fluidtechnik, z.B. Hydraulikbohrungen im Vorrichtungsbau. Die Montage erfolgt durch Einpressen des Dichtstopfens in die Bohrung mittels vorgeschriebenem Setzstempel.

**Bitte beachten Sie die technischen Hinweise im Anschluss an diese Produktseiten.**

Best.-Nr.	d <sub>1</sub>	l <sub>1</sub>	l <sub>2</sub> ≈	d <sub>2</sub> +0,1	d <sub>3</sub> max.	l <sub>3</sub> min.	x ±0,2	s	g
22880.0004	4	4,0	5,2	4,0	3,3	3,8	0,2	1,50	0,46
22880.0005	5	5,5	7,0	5,0	4,3	5,3	0,4	2,00	0,78
22880.0006	6	6,5	8,6	6,0	5,3	6,3	0,4	2,50	1,30
22880.0007	7	7,5	10,1	7,0	6,4	7,3	0,4	3,00	2,00
22880.0008	8	8,5	11,7	8,0	7,4	8,3	0,3	3,50	2,80
22880.0009	9	10,0	13,7	9,0	8,4	9,8	0,4	4,00	4,20
22880.0010	10	11,0	15,2	10,0	9,4	10,8	0,4	4,50	6,10
22880.0012	12	13,0	18,0	12,0	10,6	12,8	0,4	5,50	9,60
22880.0014	14	15,0	20,8	14,0	12,7	14,5	0,4	6,35	15,00
22880.0016	16	17,0	23,7	16,0	14,7	16,5	0,6	7,00	22,00
22880.0018	18	19,0	26,3	18,0	16,7	18,5	0,6	8,00	32,00
22880.0020	20	22,0	30,5	20,0	18,7	21,5	0,8	9,00	44,00
22880.0022	22	25,0	34,2	22,0	20,7	24,5	0,8	10,00	58,00

#### Betriebs- und Prüfdrücke für Expander® Dichtstopfen mit Hülse aus Einsatzstahl 1.0403

Einbauwerkstoff	ETG-100 AISI 1144	C15Pb 1.0403	GG-25 DIN 1691	GGG-50 DIN 1693	AlCuMg2 3.1354	AlMgSiPb 3.0615	G-AISI7Mg 3.2371
d <sub>1</sub> 4-10 mm	Betriebsdruck p [bar]						
	350	350	350	350	350	320	320
	pTest [bar]						
	1100	1100	1100	1100	1100	1000	1000
d <sub>1</sub> 12-22 mm	Betriebsdruck p [bar]						
	280	280	280	280	280	250	250
	pTest [bar]						
	900	900	900	900	900	800	800