

Artikelbeschreibung/Produktabbildungen



Beschreibung

Werkstoff:

Gehäuse Stahl.

Ausführung:

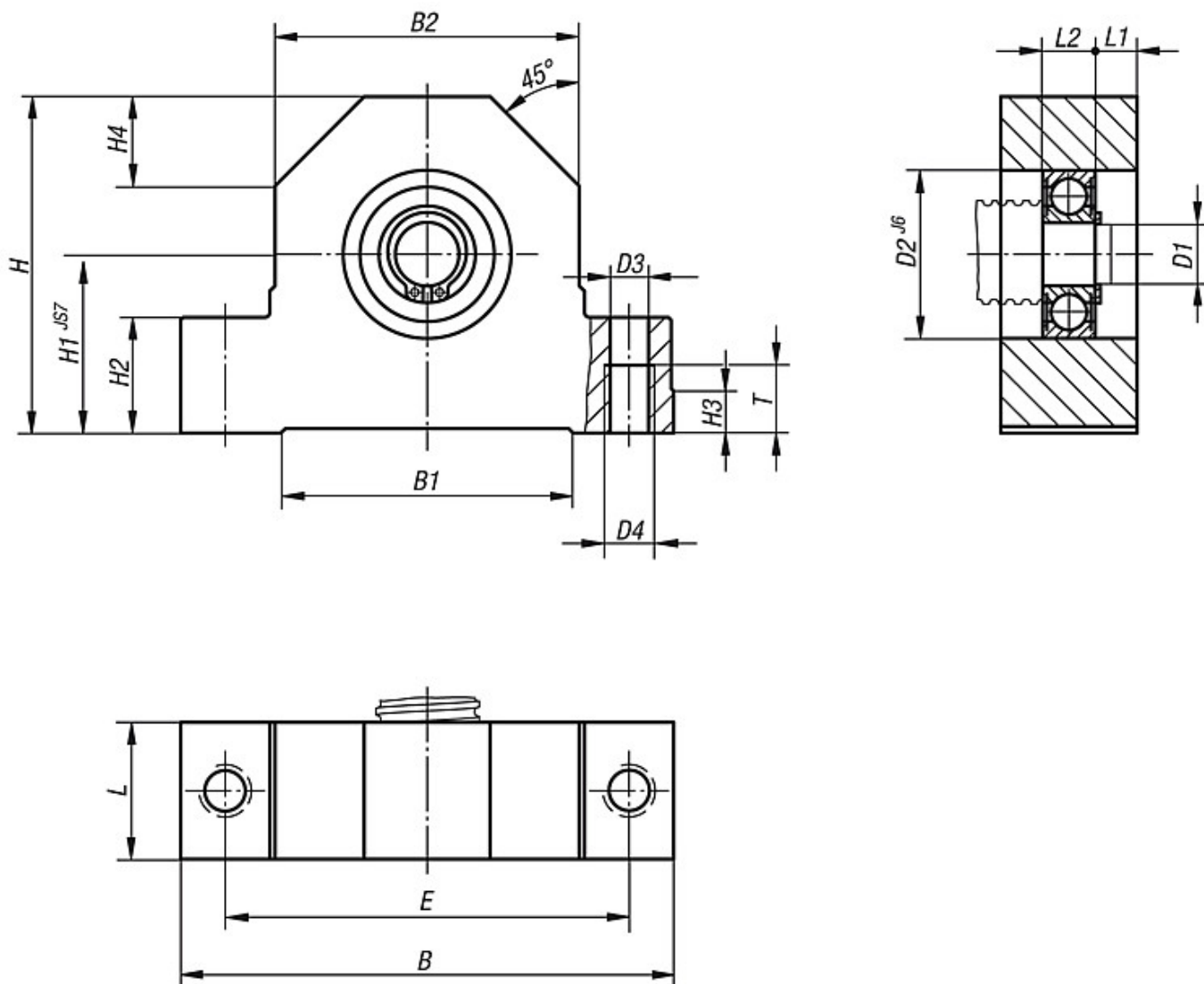
Gehäuse brüniert.

Hinweis:

Die Achshöhe der Spindellagerung ist mit den Festlagereinheiten 24072 und den Gehäuse für Flanschnuttern 24070 abgestimmt. Die Gehäuse sind von oben oder unten anschraubbar. Beidseitige Anschlagkanten erleichtern das Ausrichten der Einheit.

Komplett einbaufertige Loslagereinheiten mit Rillenkugellager.

Zeichnungen



Artikelübersicht

Bestellnummer	Passend zu Spindel-Ø	B	B1	B2	D1	D2	D3	D4	E	H	H1	H2	H3	H4	L	L1	L2	T	Gewicht ca. kg
24074-010	16	86	50	52	10	30	8,4	M10	68	58	32	22	7	15	24	7,5	9	15	0,520
24074-012	20	94	58	60	12	32	8,4	M10	77	64	34	22	7	17	26	8	10	15	0,690
24074-015	20	108	63	66	15	35	10,5	M12	88	72	39	27	10	19	28	8	12	18	0,970
24074-017	25	108	63	66	17	35	10,5	M12	88	72	39	27	10	19	28	8	12	18	0,960
24074-020	32	112	70	72	20	47	10,5	M12	92	78	42	27	10	20	34	10	14	18	1,230