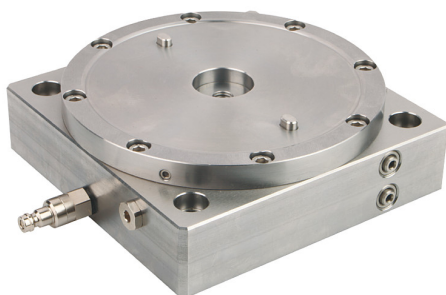
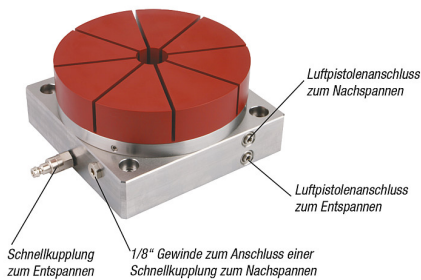
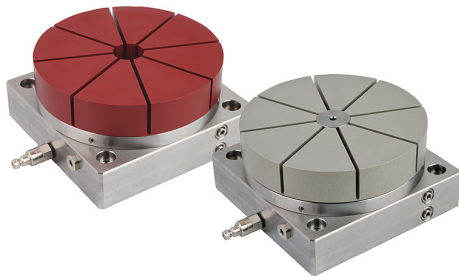


## Artikelbeschreibung/Produktabbildungen



Darstellung ohne Spannzanze

## Beschreibung

### Werkstoff, Ausführung:

Flanschplatte, Kolben und Grundkörper Stahl, rostbeständig, blank.  
Dichtungen NBR.  
Schrauben DIN EN ISO 4762 Festigkeitsklasse 8.8, verzinkt.  
Spannzange Aluminium, rot oder farblos eloxiert.

### Hinweis:

Formspanner mit Grundplatte zur Montage auf Rasterplatten mit Rastermaß 50 mm. Die Flanschplatte kann Spannzangen für die Außenspannung sowie Spannzangen für die Innenspannung aufnehmen. In die Spannzange wird die Kontur des zu spannenden Werkstücks eingebracht. Es sind Freiformflächen und asymmetrische Konturen möglich.

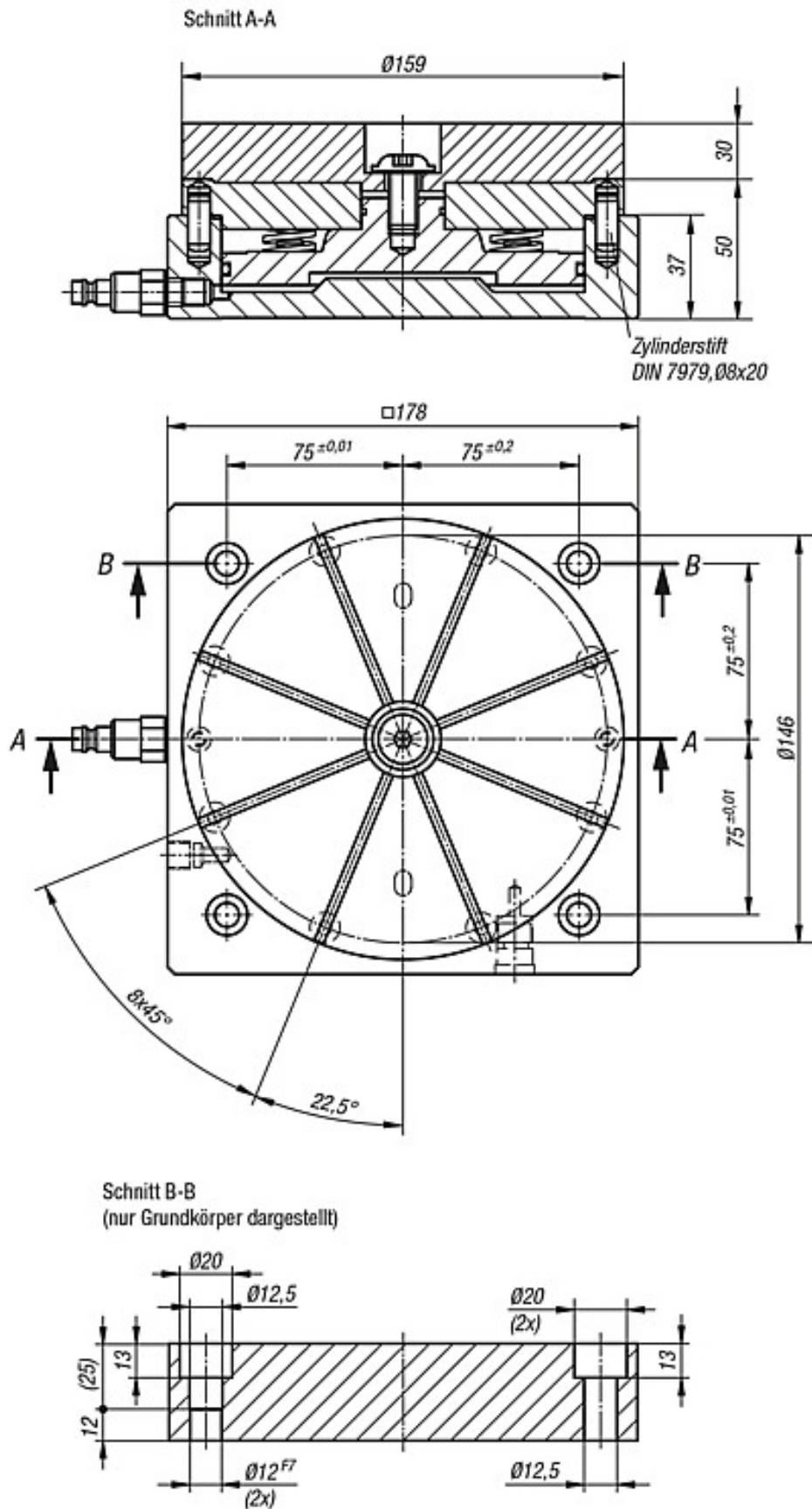
Das integrierte Federpaket erzeugt eine Spannkraft von 5,8 kN. Durch ein Nachspannen mit Druckluft kann die Spannkraft auf bis zu 43,5 kN erhöht werden. Das Lösen des Spanners erfolgt durch Einleiten von Druckluft auf die untere Kolbenfläche. Dabei wird der Kolben nach oben gedrückt und löst so den Spannvorgang der Spannzange.

Spannbereich 0,2 mm.  
Wiederholgenauigkeit < 0,01 mm.

### Zubehör:

Spannzange für Außen- oder Innenspannung K0502

Zeichnungen



## Artikelübersicht

Bestellnummer	Ausführung	Spannbereich min. - max.	Einfrästiefe min. / max.	Werkstückgewicht max. kg	Dazugehörige Passschraube
<b>K0501.11603050</b>	Außenspannung	Ø 25 - Ø 140	1 / 20	25	K0815.12055
<b>K0501.21603050</b>	Innenspannung	Ø 25 - Ø 140	1 / 20	25	K0815.12055