

Artikelbeschreibung/Produktabbildungen



Beschreibung

Werkstoff, Ausführung:

Metallteile Stahl verzinkt, Festigkeit 5.6.
Elastomer Naturkautschuk,
Härte mittel, 60° Shore

Hinweis:

Maschinenfüße sind bewährte, universell verwendbare Elemente für die elastische Lagerung von Maschinen jeder Art. Überall dort wo man große Horizontalbewegungen vermeiden will werden Maschinenfüße häufig eingesetzt. Ihre horizontale Steifigkeit ist in allen Richtungen größer als die Vertikalsteifigkeit. Bei richtigem Einsatz verhindern sie in hervorragender Weise die Weiterleitung von Erschütterungen und Geräuschen.

Speziell für Einsatzfälle, bei denen mit Zugkräften zu rechnen ist (z.B. im Schiffsbau) bieten sich Maschinenfüße mit Abreißsicherung an.

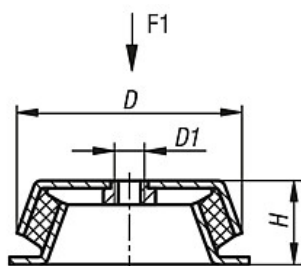
Die angegebenen Belastungsdaten sind Richtwerte für die statische Belastung bei einer Gummihärte von 60° Shore A.

Auf Anfrage:

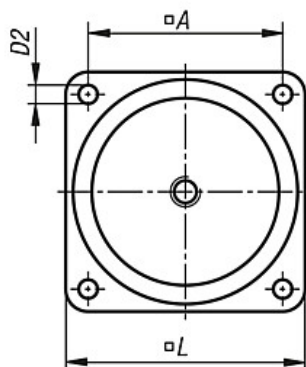
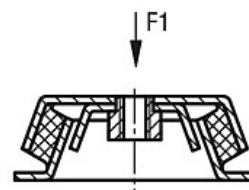
Maschinenfüße mit Gummihärte 40° oder 70° Shore A.

Zeichnungen

Form B
ohne Abreißsicherung



mit Abreißsicherung



Artikelübersicht

| Bestellnummer ohne Abreißsicherung | Bestellnummer mit Abreißsicherung | Form | A | B | D | D1 | D2 | H | L | F1 (N) |
|------------------------------------|-----------------------------------|------|-----|---|-----|-----|------|----|-----|--------|
| 27760-150060 | 27760-150160 | B | 132 | - | 150 | M16 | 12,5 | 51 | 168 | 8000 |