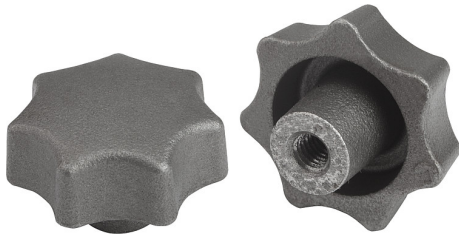


Artikelbeschreibung/Produktabbildungen



Beschreibung

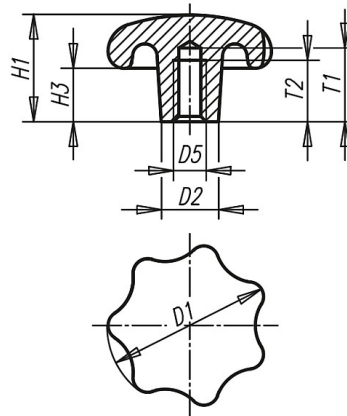
Werkstoff:
Grauguss GJL 200.

Ausführung:
blank gerommelt.

Auf Anfrage:
Sterngriffe aus Grauguss kunststoffbeschichtet.

Zeichnungen

Form E
Gewindesackloch



Artikelübersicht

Bestellnummer	Form	Ausführung	D1	D2	D5	H1	H3	T1	T2
K0151.506	E	gerommelt	32	12	M6	21	10	15	12
K0151.508	E	gerommelt	40	14	M8	26	13	18	15
K0151.510	E	gerommelt	50	18	M10	34	17	21	18
K0151.512	E	gerommelt	63	20	M12	42	21	25	22
K0151.516	E	gerommelt	80	25	M16	52	25	32	28