

Artikelbeschreibung/Produktabbildungen



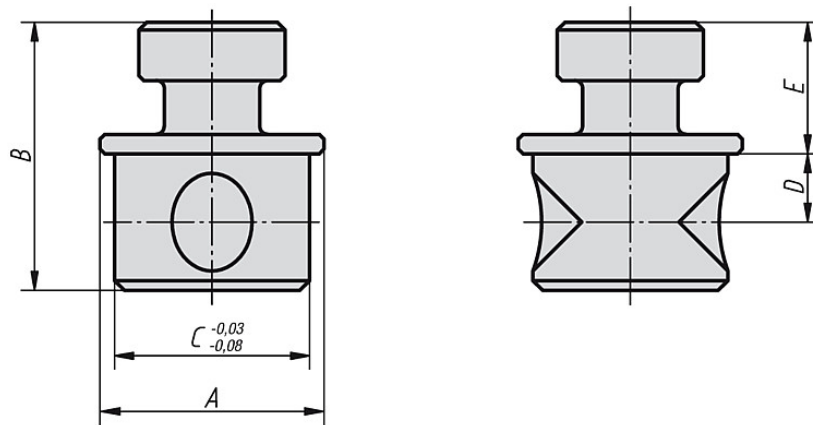
Beschreibung

Werkstoff:
Vergütungsstahl.

Ausführung:
brüniert.

Hinweis:
Der Verbindungsbolzen wird zum schnellen Positionieren und Spannen der Spanneinheiten (K0841.16055068, K0841.12050055) auf den Positionierelementen verwendet.
Siehe Anwendungsbeispiel K0843.

Zeichnungen



Artikelübersicht

Bestellnummer	A	B	C	D	E	Gewicht ca. kg
K0847.42012020	23	27,5	20	7	13,5	0,05
K0847.42016025	28	35	25	9,5	16	0,105