

ART. H765 CIN

GERÄNDELTES HANDRAD -HOHL- MIT DURCHGEHENDER EDELSTAHL GEWINDEBUCHSE

INOX

MATERIAL:

verstärktes Polyamid.
Öl und fettbeständig.

OBERFLÄCHE:

Satiniert.

FARBEN:

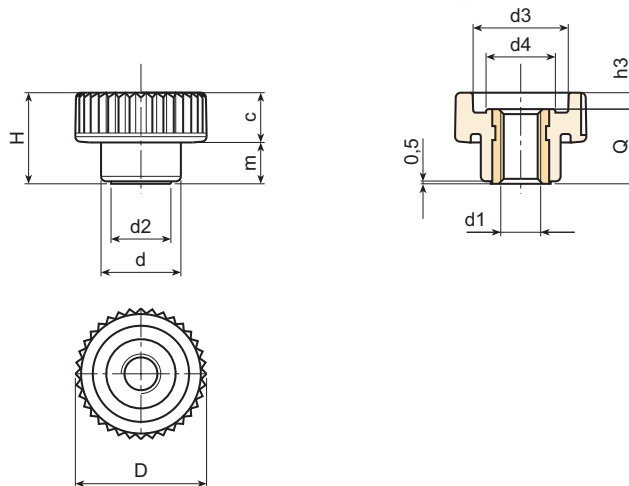
Schwarz (RAL 9011).

EINSATZ:

Durchgehende Gewindebuchse aus Edelstahl (AISI 303).

SONDERAUSFÜHRUNG:

- Auf Anfrage und bei bestimmten Stückzahlen können die Farben gemäß Tabelle auf Seite 19 geliefert werden.



Art.	D	H	d	m	c	d2	d3	d4	h3	d1	Q	Gewicht (gr)
H76515.TM04 CIN	15	10,5	10	4,5	6	8	10	7,5	2	M04	8,5	3
H76515.TM05 CIN	15	10,5	10	4,5	6	8	10	7,5	2	M05	8,5	3
H76521.TM05 CIN	21	15	13	6,5	8,5	9,5	15	10,5	2,5	M05	12,5	6
H76521.TM06 CIN	21	15	13	6,5	8,5	9,5	15	10,5	2,5	M06	12,5	6
H76526.TM06 CIN	26	18	16	8,5	9,5	12	19	13	3	M06	15	11,5
H76526.TM08 CIN	26	18	16	8,5	9,5	12	19	13	3	M08	15	11,5
H76533.TM08 CIN	32	23	20	10,5	12,5	15	23	16	5	M08	18	18
H76533.TM10 CIN	32	23	20	10,5	12,5	15	23	16	5	M10	18	18
H76540.TM08 CIN	40	28	25	12,5	15,5	18	28	21	6	M08	22	32
H76540.TM10 CIN	40	28	25	12,5	15,5	18	28	21	6	M10	22	31
H76540.TM12 CIN	40	28	25	12,5	15,5	18	28	21	6	M12	22	34



BOTECO