

Artikelbeschreibung/Produktabbildungen



**Beschreibung**

**Werkstoff:**

Gehäuse geschmiedeter Edelstahl 1.4057. Gelenkkugel 1.4034 gehärtet und geschliffen. Lagerschale rostfreier Stahl 1.4571.

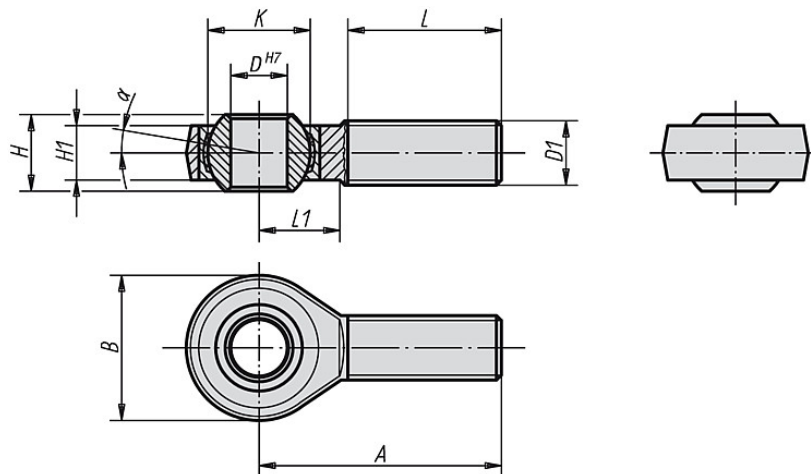
**Ausführung:**

poliert.

**Hinweis:**

Die Gleitlagerung der Gelenkköpfe ist wartungsfrei.  
Die Anschlussmaße entsprechen DIN 648 Formreihe KA.

Zeichnungen



Artikelübersicht

Bestellnummer Rechtsgewinde	Bestellnummer Linksgewinde	D	D1	A	B	H	H1	K	L	L1	Tragzahlen dynamisch kN	Tragzahlen statisch kN	Gewicht ca. kg	
K0720.05	K0720.051	5	M5	33	18	8	6	11,11	20	9	13°	7,5	6,2	0,013
K0720.06	K0720.061	6	M6	36	20	9	6,75	12,7	22	12	13°	9,3	8,8	0,020
K0720.08	K0720.081	8	M8	42	24	12	9	15,87	25	15	13°	16,7	16,1	0,033
K0720.10	K0720.101	10	M10	48	28	14	10,5	19,05	29	15	13°	23,4	25,5	0,056
K0720.12	K0720.121	12	M12	54	32	16	12	22,22	33	19	13°	32	34,5	0,087

## Artikelübersicht

Bestellnummer Rechtsgewinde	Bestellnummer Linksgewinde	D	D1	A	B	H	H1	K	L	L1	Tragzahlen dynamisch kN	Tragzahlen statisch kN	Gewicht ca. kg	
<b>K0720.16</b>	<b>K0720.161</b>	16	M16	66	42	21	15	28,57	40	22	15°	52,7	60,6	0,189
<b>K0720.20</b>	<b>K0720.201</b>	20	M20x1,5	78	50	25	18	34,92	47	28	15°	78,1	83,1	0,348
<b>K0720.22</b>	<b>K0720.221</b>	22	M22x1,5	84	54	28	20	38,1	51	26	15°	97,2	99,7	0,443