

Artikelbeschreibung/Produktabbildungen



**Beschreibung**

**Werkstoff:**

Gehäuse Vergütungsstahl, Deckel Aluminium, Sterngriff Thermoplast, T-Griff Duroplast.

**Ausführung:**

carbonitriert. Stern- und T-Griff schwarz.

**Hinweis:**

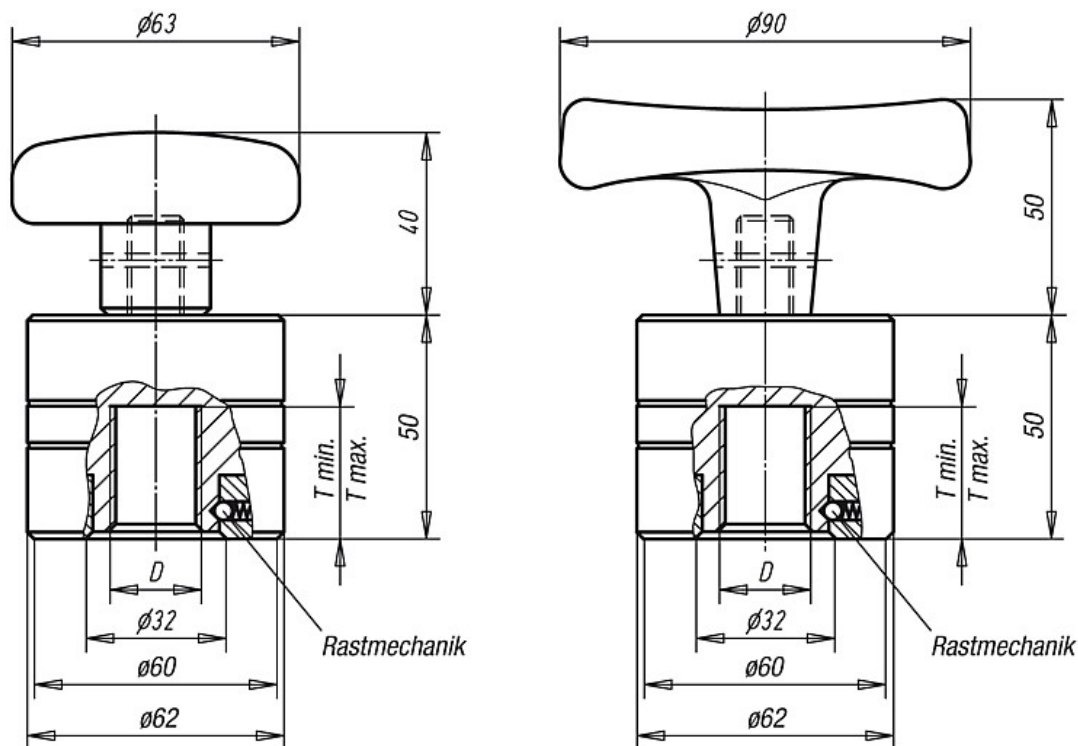
Die Spannmuttern mit Stern- oder T-Griff sind eine Weiterentwicklung basierend auf der vielfach bewährten Spannmutter 04750. Der Bediensechskant wurde durch einen Stern- bzw. T-Griff ersetzt und mit einer zusätzlichen Rastmechanik ergänzt. Ein integriertes Planetengetriebe dient als Kraftmultiplikator, die Rastmechanik bewerkstelligt die automatische Umschaltung von der Zustellbewegung zum eigentlichen Kraftspannen. Dadurch können bei einfachster manueller Bedienung, ohne zusätzlichen Ring- oder Steckschlüssel etc., beachtliche Spannkräfte erreicht werden. Der robuste Aufbau sowie die selbsthemmende Funktion gewährleisten eine hohe Betriebssicherheit. Die Spannmuttern finden weit über den Maschinenbau hinaus universelle Anwendung für Einsatzfälle, bei denen hohe Spann- und Klemmkräfte mit geringstem Aufwand erzielt werden sollen. Unter normalen Betriebsbedingungen (max. 120 °C) sind die Spannmuttern wartungsfrei.

Die Festigkeitsklasse des Gewindebolzens sollte mindestens Q 10.9 betragen. Bei Gewindedurchmessern kleiner M16 sollten Gewindebolzen mit Festigkeitsklasse 12.9 verwendet bzw. die maximal zulässige statische Belastung reduziert werden.

**Vorteile:**

- Einfache, manuelle Bedienung.
- Hohe Spannkräfte durch Kraftverstärkung.
- Schnellzustellung durch Umschaltautomatik.
- Hohe Betriebssicherheit durch Selbsthemmung.

**Zeichnungen**



**Artikelübersicht**

Bestellnummer	Ausführung	D	T min.	T max.	Spannkraft max. kN	max. statische Belastung kN	Anziehdrehmoment max. Nm	Gewicht ca. kg
04751-4010	Spannmutter mit Sterngriff	M10	16	24	40	50	15	1,000
04751-4012	Spannmutter mit Sterngriff	M12	16	24	40	70	15	1,000
04751-4016	Spannmutter mit Sterngriff	M16	16	24	40	120	15	1,000
04751-4020	Spannmutter mit Sterngriff	M20	16	24	40	120	15	1,000
04751-40102	Spannmutter mit T-Griff	M10	16	24	40	50	25	1,000
04751-40122	Spannmutter mit T-Griff	M12	16	24	40	70	25	1,000
04751-40162	Spannmutter mit T-Griff	M16	16	24	40	120	25	1,000
04751-40202	Spannmutter mit T-Griff	M20	16	24	40	120	25	1,000