

Artikelbeschreibung/Produktabbildungen



Beschreibung

Werkstoff:

Automatenstahl. Sicherungsring: Polyamid (max. 100 °C).

Ausführung:

verzinkt.

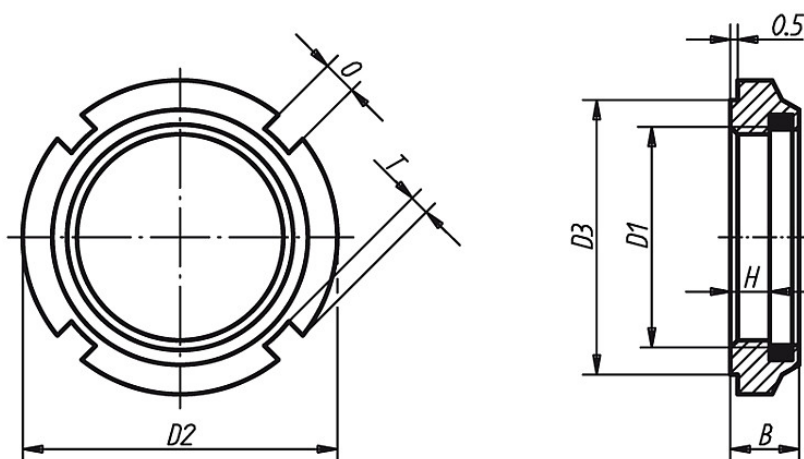
Hinweis:

Der Einsatz von Nutmuttern mit Elastic-Stopp bietet enorme Kostenvorteile, indem Sicherungsbleche und dadurch auch teure Fräsarbeiten für eine Keilnut entfallen.

Der Polyamidring ist benzin- und ölbeständig.

Nutmuttern mit Elastic-Stopp sind mehrmals verwendbar. Unabhängig vom Anziehdrehmoment widerstehen sie stärksten Vibrationen und Schwingungen und sind daher auch als Stellmutter verwendbar.

Zeichnungen



Artikelübersicht

Bestellnummer	D1	D2	D3	H	B	T	O	Gewicht ca. kg
07595-10	M10x1	18	15	4,4	7,6	1,5	3	0,015
07595-12	M12x1,5	21	18	5,7	9,2	1,5	3	0,020
07595-14	M14x1,5	24	21	6	10,7	1,5	4	0,025
07595-16	M16x1,5	28	24	6	10,7	2	4	0,028
07595-18	M18x1,5	28	24	7,3	10,7	2	4	0,030
07595-20	M20x1,5	32	27	6	9,6	2,5	4	0,035
07595-22	M22x1,5	38	33	7	12,7	2,5	5	0,038
07595-24	M24x1,5	38	33	6,2	10,7	2,5	5	0,045
07595-28	M28x1,5	44	38	6,9	11,2	3	5	0,055
07595-30	M30x1,5	44	38	6,5	11	3	5	0,053
07595-32	M32x1,5	50	44	6,6	11,2	3	5	0,065
07595-35	M35x1,5	50	44	7	11	3	5	0,062
07595-38	M38x1,5	53	47	6,6	12,2	3	5	0,075
07595-40	M40x1,5	56	50	7	12	3	6	0,082
07595-42	M42x1,5	62	55	10,6	15,2	3,5	6	0,085

Artikelübersicht
